

4804 ..

Steckdose SCHUKO/USB A+C

Presca SCHUKO/USB A+C

Toma de enchufe SCHUKO/USB A+C

Sicherheitshinweise

DE

Einbau und Montage elektrischer Geräte dürfen nur durch eine Elektrofachkraft gemäß den einschlägigen Installationsnormen, Richtlinien, Bestimmungen, Sicherheits- und Unfallverhütungsvorschriften des Landes erfolgen.

Bei Nichtbeachten der Installationshinweise können Schäden am Gerät, Brand oder andere Gefahren entstehen.

Gefahr durch elektrischen Schlag. Vor Arbeiten am Gerät freischalten. Dabei alle Leitungsschutzschalter berücksichtigen, die gefährliche Spannungen an das Gerät liefern.

Gefahr durch elektrischen Schlag. Das Gerät nicht ohne Aufsatz betreiben.

Diese Anleitung ist Bestandteil des Produktes und muss beim Endkunden verbleiben.

Geräteaufbau (Bild 1)

- (1) Steckdoseneinsatz
- (2) Rahmen (nicht im Lieferumfang)
- (3) Zentralstück
- (4) Befestigungsschraube
- (5) Befestigungskralen (2 x beiliegend)

Funktion

Bestimmungsgemäßer Gebrauch

- Netzspannungsversorgung von Elektrogeräten mit Netzstecker über die Steckdose SCHUKO
- Laden der Akkus von mobilen Geräten wie z.B. Smartphones, Tablets, usw. über die beiden USB Anschlussbuchsen (Typ-A und Typ-C)
- ausschließlich zum Gebrauch in tropf- und spritzwasserfreien Innenbereichen geeignet
- Montage in Gerätedose nach DIN 49073-1 mit mind. 40 mm Tiefe

Produkteigenschaften

Das Gerät kombiniert eine Steckdose SCHUKO mit zwei USB Anschlussbuchsen des Typ-A und Typ-C. So ist es möglich neben der Netzspannungsversorgung von Elektrogeräten, mobile Geräte ohne zusätzliche Ladegeräte zu laden. Durch die USB-Ladeeinheit wird kein zusätzlicher Installationsplatz belegt.

Bedienung

VORSICHT!
Fehlfunktion der Geräte durch Verwendung nicht genormter Ladekabel und Stecker.
Die Geräte können zerstört werden.
Nur zugelassene Ladekabel und Stecker verwenden.

VORSICHT!
Fehlfunktion bei Verdrehen oder Verkanten des Steckers.
Die Kontakte können beschädigt werden.
Stecker in korrekter Ausrichtung, gerade und mit geringem Kraftaufwand in die Buchse stecken.

Akkus mobiler Endgeräte aufladen (Bild 2).

USB Stecker des Ladekabels in die dafür vorgesehene Buchse der Ladesteckdose stecken. Bei der jeweiligen USB Anschlussbelegung ist auf die richtige USB Auswahl von Typ-A und Typ-C zu achten. Die Akkus des angeschlossenen Gerätes werden automatisch aufgeladen.

- i** Gleichzeitig können die Akkus eines zweiten Gerätes über die noch freie Buchse aufgeladen werden. Maximalen Ausgangsstrom beachten!
- i** Bei Anschluss von 2 Geräten kann sich die Ladezeit verlängern, da der Ladestrom auf beide Buchsen aufgeteilt wird.(Bild 2)
- i** Zur Ladedauer und dem Ladeverhalten der Akkus die Herstellerangaben des angeschlossenen Gerätes beachten.

Indicazioni di sicurezza

IT

L'incasso e il montaggio di apparecchi elettrici deve essere eseguito esclusivamente da un elettricista qualificato in base alle norme, alle direttive, alle condizioni e ai provvedimenti di sicurezza e prevenzione degli incidenti in vigore nel paese.

Il mancato rispetto delle istruzioni per l'installazione può provocare danni all'apparecchio, incendi o altri pericoli.

Pericolo di scossa elettrica. Togliere la tensione prima di eseguire operazioni sull'apparecchio. Verificare tutti gli interruttori di protezione che portano tensioni pericolose all'apparecchio.

Pericolo di scossa elettrica. Non utilizzare l'apparecchio senza modulo tasti.

Queste istruzioni per l'uso sono parte integrante del prodotto e devono restare in possesso dell'utilizzatore finale.

Struttura apparecchio (figura 1)

- (1) Inserto presa
- (2) Cornice (non compresa nella fornitura)
- (3) Pezzo centrale
- (4) Vite di fissaggio
- (5) Graffe di fissaggio (2 x incluso)

Funzione

Uso conforme alle indicazioni

- Alimentazione di tensione di rete di apparecchiature elettriche con spina di rete tramite la presa SCHUKO
- Caricamento delle batterie di dispositivi mobili quali per es.: smartphone, tablet, ecc. con mediante due porte USB (tipo A e tipo C)
- idoneo esclusivamente per l'uso in ambienti interni privi di gocce e schizzi di acqua.
- Montaggio in scatola da incasso secondo DIN 49073-1 con profondità minima di 40 mm

Caratteristiche del prodotto

L'apparecchio combina una presa SCHUKO con due porte USB del tipo A e tipo C. In tal modo è possibile oltre all'alimentazione di tensione di rete di apparecchiature elettriche caricare dispositivi mobili senza caricabatterie aggiuntivo. Grazie all'unità di carica USB non si occupa alcuno spazio di installazione aggiuntivo.

Comando

ATTENZIONE!
Funzionamento difettoso dell'apparecchio in seguito all'uso di cavo di carica e spina non a norma.
Gli apparecchi motori possono subire danni molto gravi.
Utilizzare soltanto cavo di carica e spina omologati.

ATTENZIONE!
Funzionamento difettoso in caso di torsione o angolatura della spina.
I contatti possono essere danneggiati.
Inserire la spina nella presa, nella direzione corretta, dritta, senza esercitare forza.

Caricamento di batterie di morsetti mobili (fig. 2).

Inserire la spina USB in la presa prevista della presa di ricarica. Prestare attenzione alla corretta selezione USB di tipo A e tipo C per la rispettiva assegnazione della USB. Le batterie dell'apparecchiatura collegata vengono caricate automaticamente.

- i** Le prese ancora rimaste libere possono essere utilizzate per caricare le batterie di un secondo apparecchio. Attenersi alla corrente di uscita massima!
- i** Se si collegano 2 apparecchi il tempo di carica può prolungarsi, poiché la corrente di carica viene suddivisa su entrambe le prese (figura 2).
- i** Per la durata e le modalità di carica delle batterie attenersi alle indicazioni del produttore dell'apparecchio collegato.

Indicaciones de seguridad

ES

La instalación y el montaje de dispositivos eléctricos deben ser efectuados exclusivamente por personal electricista de acuerdo con las normas de instalación, directivas, disposiciones y normas de seguridad y prevención de accidentes pertinentes del país.

Si no se tienen en cuenta las indicaciones de instalación, podría dañarse el equipo, producirse un incendio o surgir otros peligros.

Peligro provocado por descargas eléctricas. Desconecte el dispositivo antes de trabajar con él. Para ello, ténganse en cuenta los interruptores automáticos, los cuales suministran tensiones peligrosas al dispositivo.

Peligro provocado por descargas eléctricas. No poner en funcionamiento el dispositivo sin el adaptador.

Estas instrucciones constituyen un componente del producto y deben permanecer en posesión del usuario final.

Estructura del dispositivo (figura 1)

- (1) Mecanismo toma de enchufe
- (2) Marco (no incluido)
- (3) Pieza central
- (4) Tornillo de fijación
- (5) Garras de sujeción (2 x adjuntas)

Función

Uso previsto

- Alimentación de red de dispositivos eléctricos con enchufe de alimentación de red a través de la toma de enchufe SCHUKO
- Cargue las baterías de dispositivos móviles, como p. ej. móviles, tabletas, etc. a través de los dos bases de conexión USB (tipo A y tipo C)
- adecuado solamente para su utilización en interiores sin salpicaduras ni gotas de agua.
- Montaje en caja para mecanismos según DIN 49073-1 con una profundidad de mín. 40 mm

Características del producto

El dispositivo combina una toma de enchufe SCHUKO con dos bases de conexión USB del tipo A y tipo C. Así, además de la alimentación de red de dispositivos eléctricos, se pueden cargar dispositivos móviles sin cargadores adicionales. Mediante la unidad de carga USB no se ocupa ningún espacio de instalación adicional.

Manejo

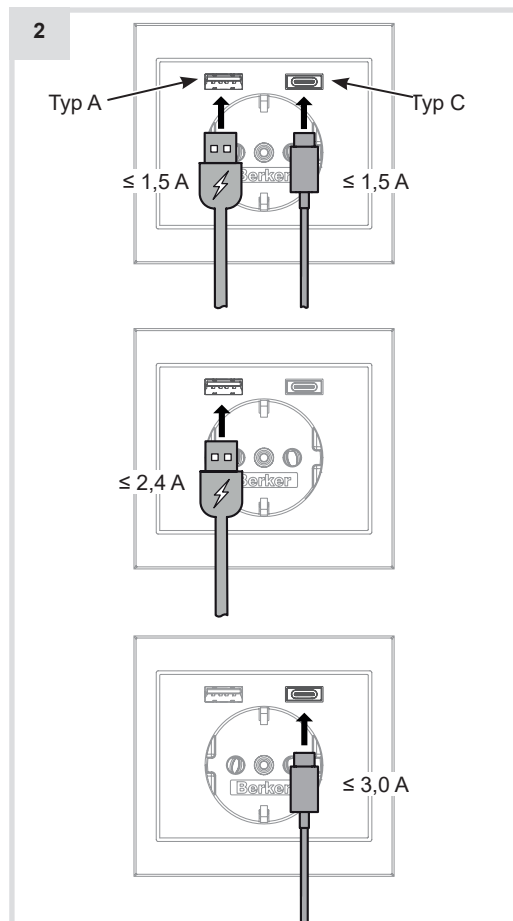
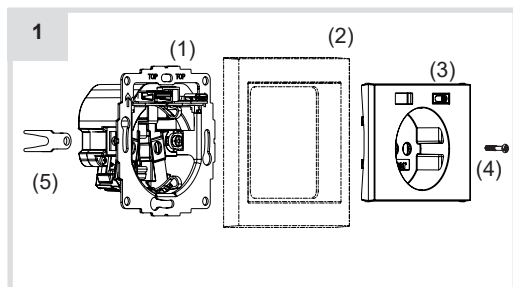
¡CUIDADO!
El funcionamiento de los dispositivos podrá ser defectuoso si no se utilizan cables de carga y clavijas normalizados.
Los equipos podrían dañarse.
Utilícese solamente cables de carga y clavijas homologados.

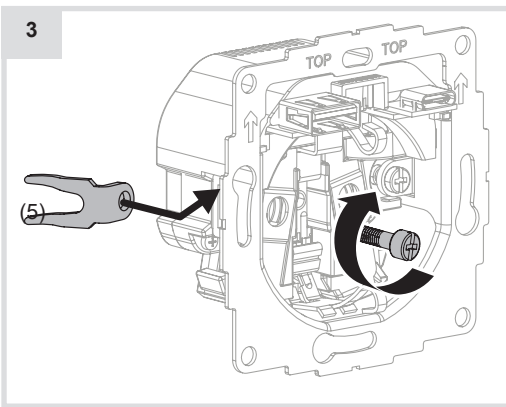
¡CUIDADO!
Si se gira o se introduce de lado la clavija podría producirse un fallo en el funcionamiento.
Los contactos podrían dañarse.
Introducir la clavija en el conector con la orientación correcta, en posición recta y aplicando poca fuerza.

Cargar las baterías del terminal móvil (figura 2).

Introducir el conector USB del cable de carga en el terminal previsto de la toma de carga. Es necesario de prestar atención a la selección correcta de la USB tipo A y tipo C para la respectiva asignación de las conexiones USB. Las baterías del equipo conectado se carga automáticamente.

- i** También es posible cargar al mismo tiempo las baterías de un segundo dispositivo a través del otro conector libre. Préstese atención a la intensidad máxima de corriente de salida!
- i** En caso de conexión de 2 dispositivos se puede prolongar el tiempo de carga, ya que la corriente de carga se reparte entre ambos terminales.(Figura 2)
- i** Obsérvense las indicaciones del fabricante del equipo conectado para conocer el tiempo de carga y el comportamiento a la carga de las baterías.





Montage und elektrischer Anschluss



GEFAHR!

Elektrischer Schlag bei Berühren spannungsführender Teile!

Elektrischer Schlag kann zum Tod führen!

Vor Arbeiten am Gerät Anschlussleitungen freischalten und spannungsführende Teile in der Umgebung abdecken!

Befestigungskralen montieren (Bild 3)

Zur optionalen Befestigung liegen dem Gerät Befestigungskralen (5) bei.

- Befestigungskralen gemäß Bild 3 montieren.

Gerät anschließen und montieren (Bild 4)

Als Geräteschutz ist ein Leitungsschutzschalter max. 16 A installiert.

- Gerät (1) gemäß Anschlussplan (Bild 4) anschließen.
- Bei Verwendung von Leiterquerschnitten 2,5 mm² zum Anschluss die hinteren Klemmen (Bild 5, 6) verwenden.

- Gerät (1) ausrichten (USB-Buchsen oben) und in der Gerätedose platzieren.

- Geräte (1) mit 2 Befestigungsschrauben fixieren.

Oder:

- Geräte (1) mit Befestigungskralen fixieren.

- Rahmen (2) aufsetzen.

- Zentralstück (3) aufsetzen und mit Schraube (4) befestigen.

Anhang

Technische Daten

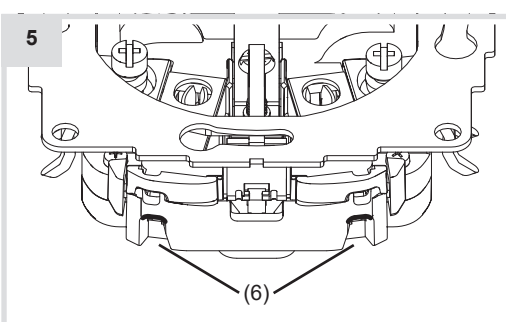
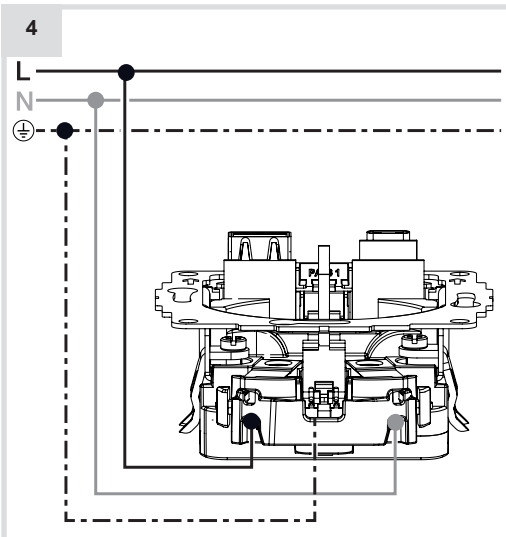
Anschlussklemmen Leiterquerschnitte	
- starr	1 x 1,5 ... 2,5 mm ² 2 x 1,5 mm ²
- flexibel	1 x 1,5 ... 2,5 mm ²
Einbaulage	USB-Buchsen oben
Einbautiefe	32 mm
Schutzart	IP20
Betriebstemperatur	+5°C ... +35°C

Steckdose SCHUKO

Nennspannung	max. AC 250 V~
Netzfrequenz	50 Hz
erhöhter Berührungsschutz	gemäß VDE0620-1
Leitungsschutzschalter	max. 16 A

USB Ladeeinheit

Eingangsspannung	220 - 250 V~ 50 Hz
Eingangsstrom	max. 0,5 A
Ausgangsspannung	4,75 - 5,25 V =
Ausgangsstrom	0,01 - 3,0 A
Ausgangsstrom Typ-A	max. 2,4 A
Ausgangsstrom Typ-C	max. 3,0 A
USB Typ-A Ausgangsleistung	12,0 W
USB Typ-C Ausgangsleistung	15,0 W
Ausgangsleistung Gesamt	max. 15,0 W
Leistungsaufnahme bei Nulllast	58,7 mW
Durchschnittliche Effizienz im Betrieb	82,9%
Effizienz bei geringer Last (10 %)	78,6%



Montaggio e collegamento elettrico



PERICOLO!

Scosse elettriche in caso di contatto con componenti sotto tensione!

Le scosse elettriche possono provocare la morte!

Prima di svolgere i lavori sull'apparecchio disinserire le linee di allacciamento e coprire i componenti sotto tensione nella zona circostante!

Montare le graffe di fissaggio (figura 3)

Per un sistema di fissaggio opzionale, l'apparecchio viene fornito di graffe di fissaggio (5).

- Montare le graffe di fissaggio secondo la figura 3.

Collegare e montare l'apparecchio (figura 4)

Come protezione è montato un interruttore di protezione da max. 16 A.

- Collegare l'apparecchio (1) secondo lo schema di collegamento (figura 4).

- In caso di utilizzo di sezioni conduttore di 2,5 mm² per il collegamento, utilizzare i morsetti posteriori (figure 5, 6).

- Allineare l'apparecchio (1) (presa USB in alto) e inserirlo nella scatola da incasso.

- Fissare apparecchi (1) con 2 viti di fissaggio.

O:

- Fissare apparecchi (1) con le graffe di fissaggio.

- Apporre il cornice (2).

- Applicare il pezzo centrale (3) e fissare con vite (4).

Allegato

Dati tecnici

Morsetti di collegamento sezione conduttore	
- rigido	1 x 1,5 ... 2,5 mm ² 2 x 1,5 mm ²
- flessibile	1 x 1,5 ... 2,5 mm ²
Posizione di installazione	prese USB in alto
Profondità d'incasso	32 mm
Grado di protezione	IP20
Temperatura d'esercizio	+5°C ... +35°C

Presa SCHUKO

Tensione nominale	max. AC 250 V~
Frequenza di rete	50 Hz
protezione elevata contro i contatti	secondo VDE0620-1
Interruttore di protezione	max. 16 A

Unità di carico USB

Tensione d'ingresso	220 - 250 V~ 50 Hz
Corrente d'ingresso	max. 0,5A
Tensione di uscita	4,75 - 5,25V =
Corrente di uscita	0,01 - 3,0A
Corrente di uscita tipo A	max. 2,4 A
Corrente di uscita tipo C	max. 3,0 A
Potenza di uscita USB tipo A	12,0 W
Potenza di uscita USB tipo C	15,0 W
Potenza di uscita totale	max. 15,0 W
Potenza assorbita a carico zero	58,7 mW
Efficienza media in esercizio	82,9%
Efficienza a basso carico (10 %)	78,6%

Montaje y conexión eléctrica



¡PELIGRO!

Descarga eléctrica si se tocan componentes bajo tensión.

Las descargas eléctricas pueden provocar la muerte.

Desconecte los cables de conexión antes de trabajar con el dispositivo y cubra los componentes bajo tensión situados en el entorno.

Montar las garras de sujeción (figura 3)

Para la sujeción opcional el dispositivo dispone de garras de sujeción (5).

- Montar las garras de sujeción según figura 3.

Montaje y conexión del dispositivo (figura 4)

Como protección para el dispositivo, se ha instalado un interruptor de protección de la línea de 16 A máx.

- Conectar el dispositivo (1) según el esquema de conexiones (figura 4).

- Si se utilizan secciones de cable de 2,5 mm² utilice para la conexión los terminales traseros (figura 5, 6).

- Alinee el dispositivo (1) (terminales USB arriba) y sitúelo en la caja para mecanismos.

- Fijar los dispositivos (1) con 2 tornillos de fijación.

O:

- Fije los dispositivos (1) con garras de sujeción.

- Coloque el marco (2).

- Coloque la pieza central (3) y fjela con un tornillo (4).

Anexo

Datos técnicos

Bornes de conexión terminals de conexión	
- rigido	1 x 1,5 ... 2,5 mm ² 2 x 1,5 mm ²
- flexible	1 x 1,5 ... 2,5 mm ²
Posición de montaje	Conectores USB arriba
Profundidad de montaje	32 mm
Modo de protección	IP20
Temperatura de funcionamiento	+5°C ... +35°C

Toma de enchufe SCHUKO

Tensión nominal	max. AC 250 V~
Frecuencia de red	50 Hz
protección elevada contra el contacto accidental	según VDE0620-1
Interructor de protección de la línea	max. 16 A

Unidad USB

Tensión de entrada	220 - 250V~ 50Hz
Corriente de entrada	máx. 0,5A
Tensión de salida	4,75 - 5,25 V =
Corriente de salida	0,01 - 3,0A
Corriente de salida tipo A	máx. 2,4 A
Corriente de salida tipo C	máx. 3,0 A
Potencia de salida USB tipo A	12,0 W
Potencia de salida USB tipo C	15,0 W
Potencia de salida total	máx. 15,0 W
Consumo eléctrico en vacío	58,7 mW
Eficiencia media en activo	82,9%
Eficiencia a baja carga (10 %)	78,6 %