

Art.Nr. 10016181

Netzumschaltbox Fronius SYMO GEN24 Plus „Full Backup“ | 3PH\_FRO\_BBD3P\_20KW\_3PH\_FRT

enwitec electronic GmbH  
Scherrwies 2 | 84329 Wurmansquick  
Mail info@enwitec.eu  
[www.enwitec.eu](http://www.enwitec.eu)

|                         |   |
|-------------------------|---|
| Bezeichnung             | Netzumschaltbox für Fronius SYMO GEN24 Plus - dreipolig - Standard inkl. FRT                    |
| Anwendung               | Für das Fronius SYMO GEN24 Plus System „Full Backup“  |
| Region                  | Österreich  |
| Batterie-Wechselrichter | Symo GEN24 6.0 Plus/8.0 Plus/10.0 Plus  |
| Steuerung & Überwachung | Fronius Smart Meter TS65A-3 - „Touchscreen“ ist integriert                                      |
| Netzform                | 3PH 230/400V - TN-S System, <b>KEIN</b> TN-C System in der Kundenanlage! <b>KEIN</b> TT-System! |

Alle Werte in [mm]

Abmessungen

Befestigungspunkte

„blau“  
„orange“

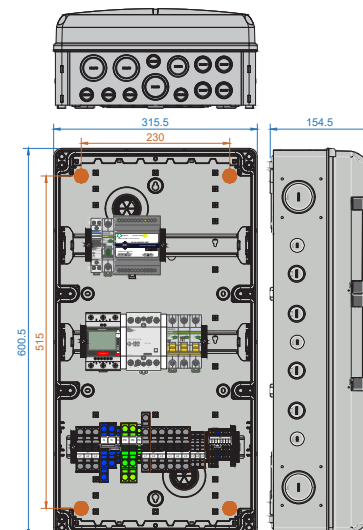
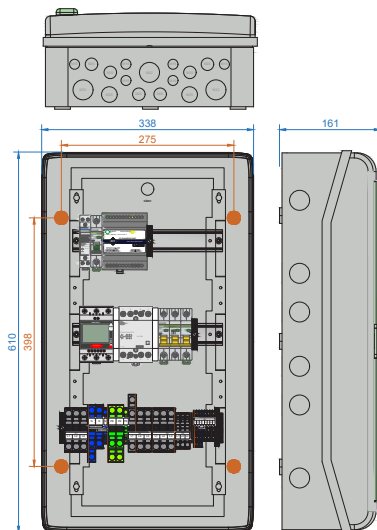
Innere Anordnung und Komponenten können variantenspezifisch abweichend sein!

Gehäuse-Variante VAR1

Gehäuse-Variante VAR2

Minimale Abstände

|          |     |
|----------|-----|
| oben     | 200 |
| unten    | 200 |
| seitlich | 100 |
| vorne    | 800 |



## LIEFERUMFANG

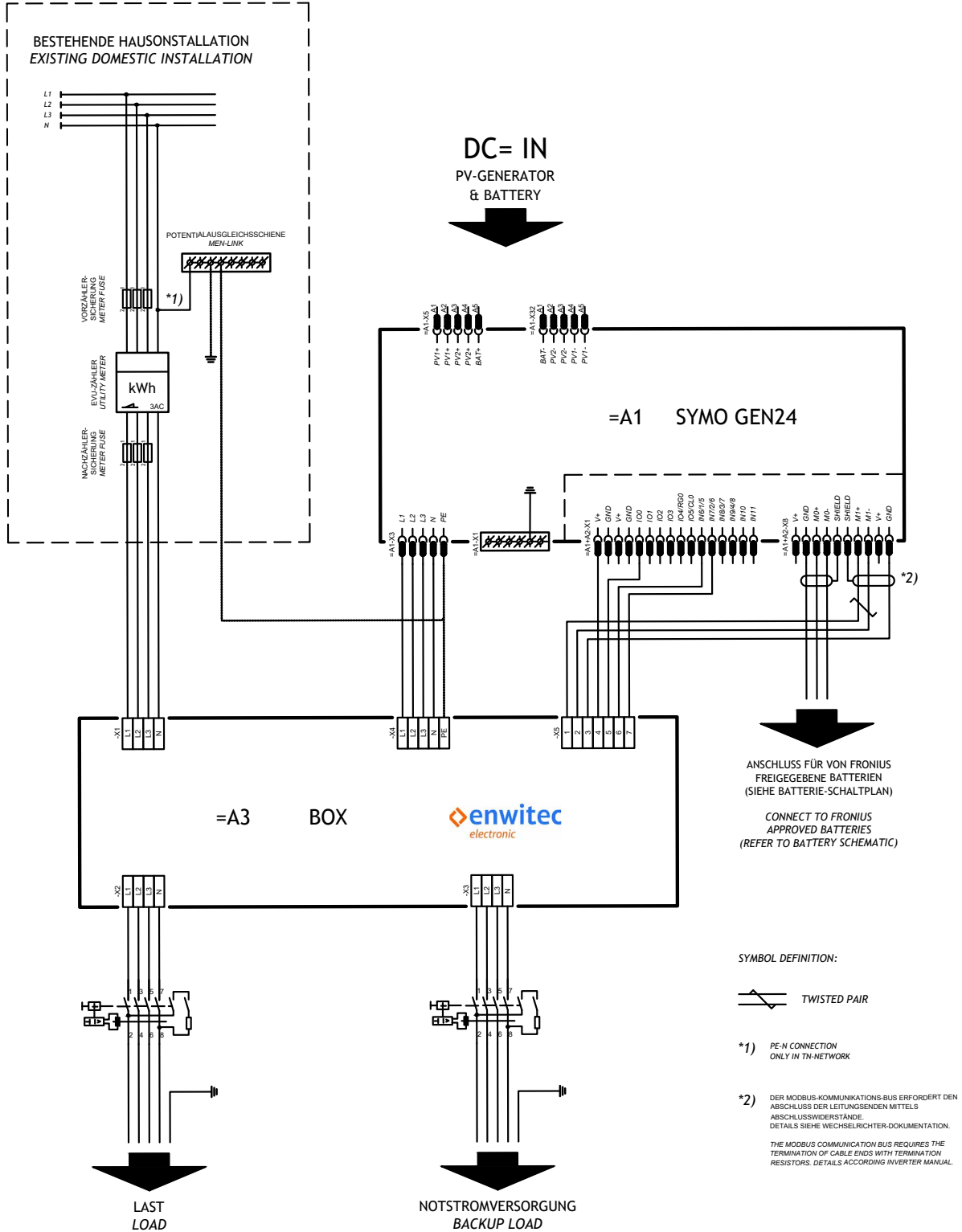
| Anzahl | Bezeichnung                                  | Anzahl | Bezeichnung                                  |
|--------|--|--------|--|
| 1      | Netzumschaltbox 100116181 - VAR1             | 1      | Netzumschaltbox 100116181 - VAR2             |
| 3      | Kabelverschraubung M40 x 1,5                 | 3      | Kabelverschraubung M40 x 1,5                 |
| 4      | Kabelverschraubung M32 x 1,5                 | 4      | Kabelverschraubung M32 x 1,5                 |
| 2      | Kabelverschraubung M20 x 1,5                 | 2      | Kabelverschraubung M20 x 1,5                 |
| 3      | Erweiterung M32/M40                          | -/-    | -/-  |
| 1      | Erweiterung M25/M32                          | -/-    | -/-  |
| -/-    | -/-  | 3      | Gegenmutter M40                              |
| 3      | Gegenmutter M32                              | 4      | Gegenmutter M32                              |
| 1      | Gegenmutter M25                              | -/-    | -/-  |
| 2      | Gegenmutter M20                              | 2      | Gegenmutter M20                              |
| 1      | Satz Abdeckkappe für Befestigungsschrauben   | 1      | Satz Abdeckkappe für Befestigungsschrauben   |
| 1      | Satz Schutzabdeckung für Fronius Smart Meter | 1      | Satz Schutzabdeckung für Fronius Smart Meter |
| 1      | Warnaufkleber „gefährliche Spannung“         | 1      | Warnaufkleber „gefährliche Spannung“         |
| 1      | Notstromaufkleber Fronius                    | 1      | Notstromaufkleber Fronius                    |
| 1      | Bedienungsanleitung Fronius Smart Meter      | 1      | Bedienungsanleitung Fronius Smart Meter      |
| 1      | Installationsanleitung                       | 1      | Installationsanleitung                       |

Stand: Mai 2023

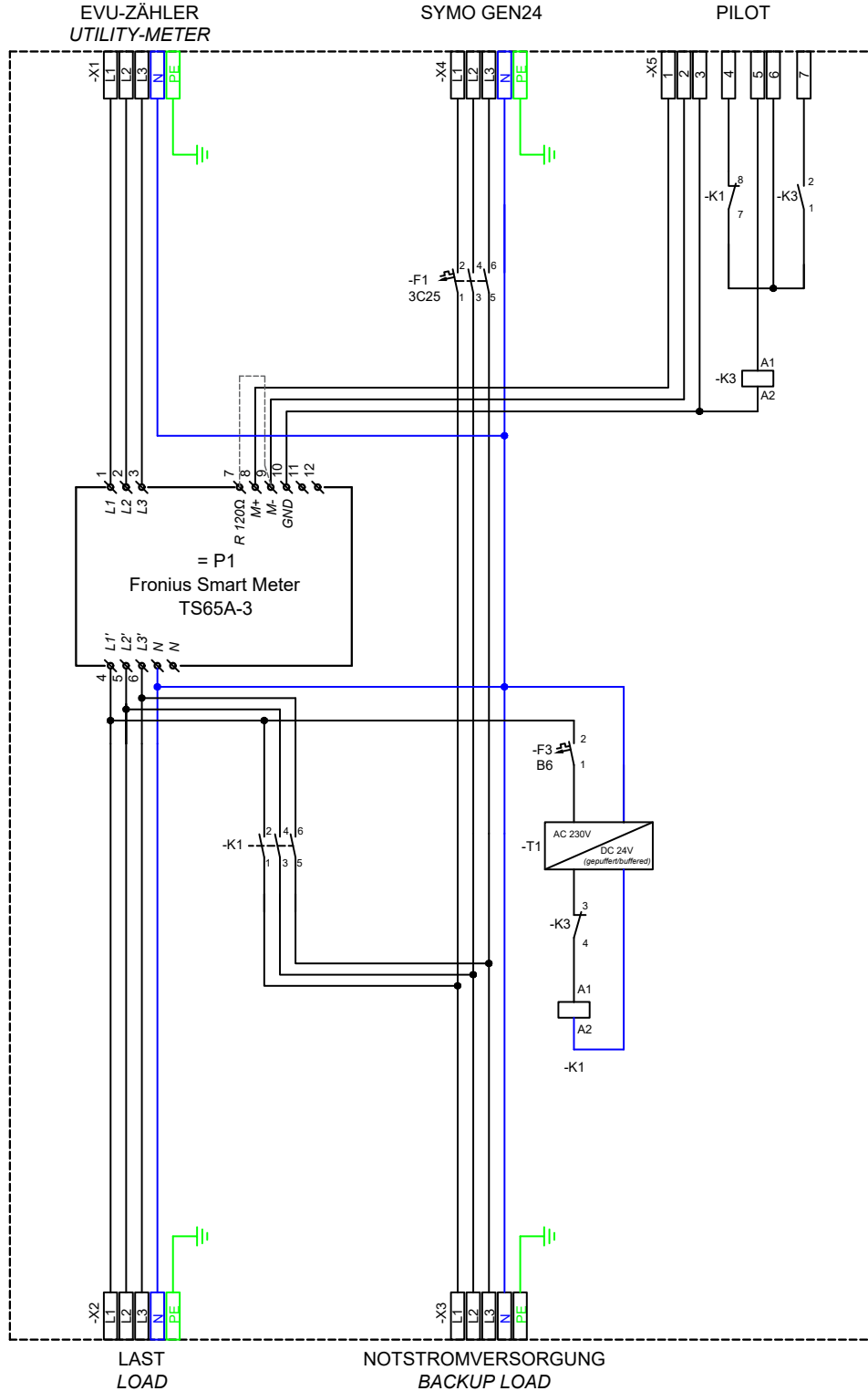
10016181\_Datenblatt\_3PH\_FRO\_BBD3P\_20KW\_3PH\_FRT\_2024\_05\_16

Der Text und die Abbildungen entsprechen dem technischen Stand bei Drucklegung, Änderungen sind vorbehalten. Alle Angaben sind trotz sorgfältiger Bearbeitung ohne Gewähr. Eine Haftung wird ausgeschlossen. ©enwitec electronic GmbH

**VERSCHALTUNGsumGEBUNG SYMO GEN24 PLUS**

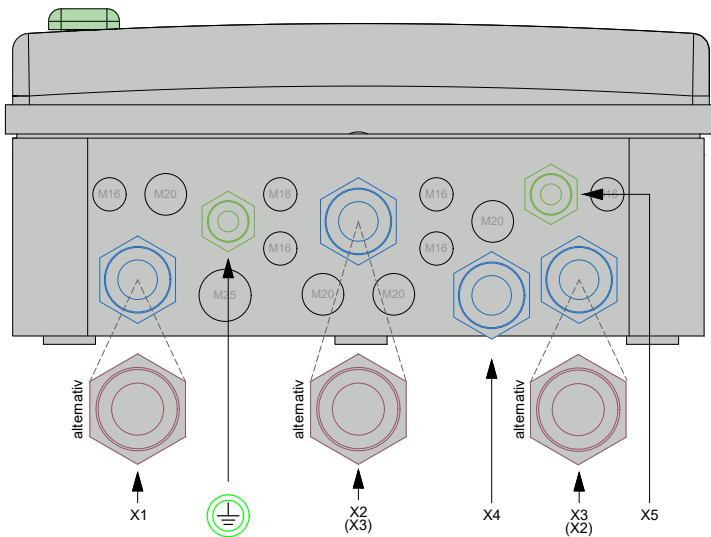


**INTERNE VERSCHALTUNG**

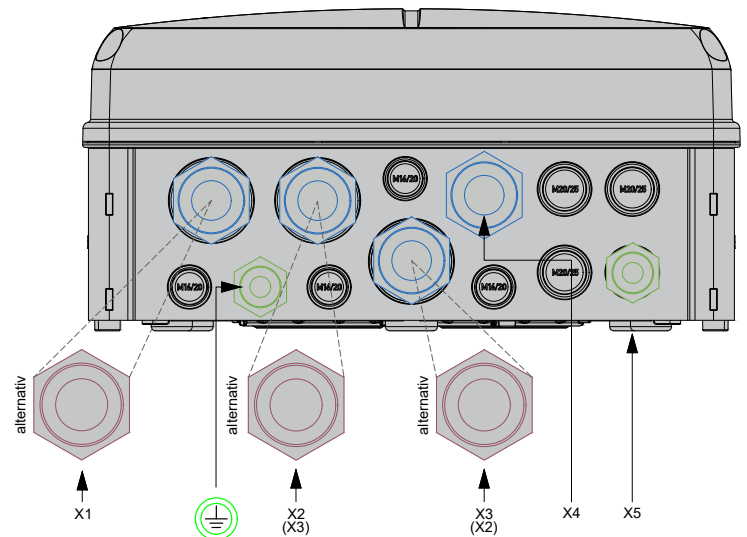


## KABELEINFÜHRUNG UND ANSCHLÜSSE

Gehäuse-Variante VAR1



Gehäuse-Variante VAR2



| Kabelverschraubung   | Klemmleiste             | Klemmbereich [mm]  | Litzentyp   | max. Querschnitt [mm <sup>2</sup> ] | Abisolierlänge [mm] |
|--|-------------------------|--------------------|---|-------------------------------------|---------------------|
| <div style="display: flex; gap: 5px;"> <div style="width: 15px; height: 10px; background-color: #0070C0; border: 1px solid black;"></div> M32<br/> <div style="width: 15px; height: 10px; background-color: #800040; border: 1px solid black;"></div> M40                 </div> | X1 - Netz               | 19 - 25<br>16 - 28 | eindrätig/mehrdrätig<br>feindrätig<br>feindrätig mit Aderendhülse | 16<br>25<br>16                      | 18 - 20             |
| <div style="display: flex; gap: 5px;"> <div style="width: 15px; height: 10px; background-color: #0070C0; border: 1px solid black;"></div> M32<br/> <div style="width: 15px; height: 10px; background-color: #800040; border: 1px solid black;"></div> M40                 </div> | X" - Last „Standard“    | 19 - 25<br>16 - 28 | eindrätig/mehrdrätig<br>feindrätig<br>feindrätig mit Aderendhülse | 16<br>25<br>16                      | 18 - 20             |
| <div style="display: flex; gap: 5px;"> <div style="width: 15px; height: 10px; background-color: #0070C0; border: 1px solid black;"></div> M32<br/> <div style="width: 15px; height: 10px; background-color: #800040; border: 1px solid black;"></div> M40                 </div> | X3 - Last „Backup“      | 19 - 25<br>16 - 28 | eindrätig/mehrdrätig<br>feindrätig<br>feindrätig mit Aderendhülse | 16<br>25<br>16                      | 18 - 20             |
| <div style="display: flex; gap: 5px;"> <div style="width: 15px; height: 10px; background-color: #0070C0; border: 1px solid black;"></div> M32                 </div>   | X4 - Symo GEN24 Plus    | 19 - 25            | eindrätig/mehrdrätig<br>feindrätig<br>feindrätig mit Aderendhülse | 10<br>10<br>6                       | 13 - 15             |
| <div style="display: flex; gap: 5px;"> <div style="width: 15px; height: 10px; background-color: #70AD47; border: 1px solid black;"></div> M20                 </div>   | X5 - Datenleitung       | 6 - 13             | eindrätig/mehrdrätig<br>feindrätig<br>feindrätig mit Aderendhülse | 2,5<br>2,5<br>1,5                   | 10 - 12             |
| <div style="display: flex; gap: 5px;"> <div style="width: 15px; height: 10px; background-color: #70AD47; border: 1px solid black;"></div> M20                 </div>   | PE - Potenzialausgleich | 6 - 13             | eindrätig/mehrdrätig<br>feindrätig<br>feindrätig mit Aderendhülse | 16<br>25<br>16                      | 18 - 20             |

Art.Nr. 10016181

Netzumschaltbox Fronius SYMO GEN24 Plus „Full Backup“ | 3PH\_FRO\_BBD3P\_20KW\_3PH\_FRT

enwitec electronic GmbH  
Scherrwies 2 | 84329 Wurmansquick  
Mail info@enwitec.eu  
[www.enwitec.eu](http://www.enwitec.eu)

## ◆ TECHNISCHE DATEN

| NENNWERTE                           |  |      | • zutreffend / - nicht zutreffend |
|-------------------------------------|--|------|-----------------------------------|
| Bemessungsspannung                  |  | [V]  | 3PH - 230/400                     |
| Bemessungsisolierspannung           |  | [V]  | 400                               |
| Betriebsfrequenz                    |  | [Hz] | 50 / 60 +/- 5 %                   |
| Max. prospektiver* Kurzschlussstrom |  | [kA] | 10                                |
| Zulässige Netzform                  |  |      | TN-S                              |
| Netztrennung                        |  |      | dreipolig                         |
| Max. netzseitige Vorsicherung       |  | [A]  | 63                                |
| Max. thermische Durchgangsleistung  | $t_a = 40^\circ\text{C}$<br>$t_a = 25^\circ\text{C}$ | [kW] | 20<br>30#                         |
| Standby-Verluste, ca.               |  | [W]  | 6                                 |

### LEISTUNGSSCHUTZSCHALTER UND FEHLERSTROMSCHUTZSCHALTER

|    |                         |         |      |
|----|-------------------------|---------|------|
| F1 | Symo GEN24 Plus         | MCB [A] | 3C25 |
| F3 | Steuerstromkreis „Netz“ | MCB [A] | B6   |

### SCHÜTZE (IEC/EN 61095; IEC/EN60947-1; IEC 60947-5-1)

|           |                |         |    |
|-----------|----------------|---------|----|
| K1        | Netztrennung   | AC1 [A] | 63 |
| K3        | Kommunikation  | AC1 [A] | 20 |
| K1        | Steuerspannung | AC1 [A] | 24 |
| K3        | Steuerspannung | AC1 [A] | 12 |
| Brummfrei |                | •/-     | •  |

### ENERGIEZÄHLER

|            |         |
|------------|---------|
| Hersteller | Fronius |
| Typ        | TS65A-3 |

### FRT-UNTERSTÜTZUNG

|                      |       |    |
|----------------------|-------|----|
| Netzteil (gepuffert) | [VDC] | 24 |
|----------------------|-------|----|

\* ist der maximale, unbeeinflusste Dauerkurzschlussstrom des Netzanschlusses.

# Beim Betrieb der Netzumschaltbox mit 30kW max. thermischer Durchgangsleistung ist der Einsatz von 2 x Belüftungsventilen erforderlich (diagonaler Luftdurchsatz - z. B. links unten und rechts oben positionieren - Vorprägungen im Gehäuse sind vorhanden). Die Schutzart verringert sich auf IP44.

Art.Nr. 10016181

Netzumschaltbox Fronius SYMO GEN24 Plus „Full Backup“ | 3PH\_FRO\_BBD3P\_20KW\_3PH\_FRT

enwitec electronic GmbH  
 Scherrwies 2 | 84329 Wurmanssquick  
 Mail info@enwitec.eu  
[www.enwitec.eu](http://www.enwitec.eu)

## ◆ TECHNISCHE DATEN

| ALLGEMEIN                                      |                          |      | • zutreffend / - nicht zutreffend |
|--|--------------------------|------|-----------------------------------|
| Maße BxHxT VAR1 (ohne Verschraubungen)         |                          | [mm] | 338 x 610 x 161                   |
| Maße BxHxT VAR2 (ohne Verschraubungen)         |                          | [mm] | 315 x 600 x 155                   |
| Gewicht, ca.                                   |                          | [kg] | 11                                |
| Betriebstemperaturbereich                      |                          | [°C] | -5...+40                          |
| Temperatur - Transport/Lagerung (24 Std. 70°C) |                          | [°C] | -25...+55                         |
| Luftfeuchte - kondensierend erlaubt            |                          | •/-  | -                                 |
| Luftfeuchte - zulässiger Bereich               |                          | [%]  | 5...95                            |
| Max. Aufstellhöhe über N.N.                    |                          | [m]  | 2000                              |
| Schutzart IP (EN 60529)                        | $t_a = 40^\circ\text{C}$ | IP   | 65                                |
|  | $t_a = 25^\circ\text{C}$ | IP   | 44#                               |
| Outdoor-Eignung (geschützter Bereich)          |                          | •/-  | -                                 |
| Aufstellungsart                                |                          |      | Innenbereich                      |
| Schutzklasse (EN 61140)                        |                          |      | II                                |
| Gehäusematerial                                |                          |      | Polycarbonat                      |
| RoHS-konform (2011/65/EU)                      |                          | •/-  | •                                 |
| Gehäusefarbe                                   |                          |      | ähnlich RAL 7035                  |
| Deckel   |                          |      | transparent                       |
| Montageart                                     |                          |      | Wandmontage                       |
| Verschlusstyp                                  |                          |      | ohne Werkzeug                     |
| SONSTIGES                                      |                          |      |                                   |
| Zolltarifnummer                                |                          |      | 85371098                          |
| ZUBEHÖR  |                          |      |                                   |
| # Set Belüftungsventile - Artikelnummer        |                          |      | 10017652 (enwitec)                |
| Bestehend aus:                                 |                          |      |                                   |
| 2 x Belüftungsventil - Artikelnummer           |                          |      | 036579 (LeGrand)                  |
| 2 x Reduziereinsatz                            |                          |      | M40/M32                           |
| 2 x Gegenmutter                                |                          |      | M40                               |

# Beim Betrieb der Netzumschaltbox mit 30kW max. thermischer Durchgangsleistung ist der Einsatz von 2 x Belüftungsventilen erforderlich (diagonaler Luftdurchsatz - z. B. links unten und rechts oben positionieren - Vorprägungen im Gehäuse sind vorhanden). Die Schutzart verringert sich auf IP44.

Stand: Mai 2023

10016181\_Datenblatt\_3PH\_FRO\_BBD3P\_20KW\_3PH\_FRT\_2024\_05\_16

Der Text und die Abbildungen entsprechen dem technischen Stand bei Drucklegung, Änderungen sind vorbehalten. Alle Angaben sind trotz sorgfältiger Bearbeitung ohne Gewähr. Eine Haftung wird ausgeschlossen. ©enwitec electronic GmbH

Art.Nr. 10016181

Netzumschaltbox Fronius SYMO GEN24 Plus „Full Backup“ | 3PH\_FRO\_BBD3P\_20KW\_3PH\_FRT

enwitec electronic GmbH  
Scherrwies 2 | 84329 Wurmanssquick  
Mail info@enwitec.eu  
[www.enwitec.eu](http://www.enwitec.eu)

## ◆ EG-KONFORMITÄTSERKLÄRUNG

|              |                |  |
|--------------|----------------|--|
| Das Produkt, | Bezeichnung:   | 3PH_FRO_BBDAP_20KW_3PH_FRT   |
|              | Varianten:     | VAR1/VAR2  |
|              | Artikelnummer: | 10016181   |
|              | Hersteller:    | enwitec electronic GmbH<br>Scherrwies 2<br>84329 Rogglfing             |
|              | Beschreibung:  | Netzumschaltbox für das Fronius System Symo GEN24 Plus - „Full Backup“ |

auf das sich diese Erklärung bezieht, stimmt mit folgenden Normen oder normativen Dokumenten überein:

|            |  |
|------------|--|
| EN 61439-1 | Niederspannungs-Schaltgerätekombinationen                  |
| EN 61439-2 | Energie-Schaltgerätekombinationen                          |
| EN 61439-3 | Installationsverteiler für die Bedienung durch Laien (DBO) |

und entspricht den Bestimmungen der folgenden EG-Richtlinien(n):

**Niederspannungsrichtlinie 2014/35/EU**

**Stoffverbote 2011/65/EU (RoHS)**

Jahr der Anbringung der CE-Kennzeichnung: 2021

Ausstellungsdatum: 17.11.2020

enwitec electronic GmbH



Name / Unterschrift

Johann Wimmer  
Geschäftsführung