

REMKO WLT-3 S

WLT 25-3 S, WLT 27-3 S, WLT 45-3 S, WLT 55-3 S,
WLT 75-3 S, WLT 85-3 S

Kaltwasser-Wandgeräte zum Anschluss externer Regelungen

Bedienung · Technik · Ersatzteile



Inhalt

<i>Sicherheitshinweise</i>	4
<i>Umweltschutz und Recycling</i>	4
<i>Gewährleistung</i>	4
<i>Transport und Verpackung</i>	5
<i>Bestimmungsgemäße Verwendung</i>	5
<i>Gerätebeschreibung</i>	5
<i>Systemaufbau</i>	6
<i>Bedienung</i>	7
<i>Außerbetriebnahme</i>	8
<i>Pflege und Wartung</i>	8-9
<i>Störungsbeseitigung und Kundendienst</i>	10
<i>Montageanweisung für das Fachpersonal</i>	11
<i>Installation</i>	12-13
<i>Kondensatanschluss</i>	13
<i>Elektrischer Anschluss</i>	14
<i>Elektrisches Schaltschema</i>	14
<i>Dichtigkeitskontrolle</i>	15
<i>Vor der Inbetriebnahme</i>	15
<i>Inbetriebnahme</i>	15-16
<i>Geräteabmessungen</i>	16
<i>Technische Daten</i>	18
<i>Gerätedarstellung</i>	19
<i>Ersatzteilliste</i>	19





Vor Inbetriebnahme / Verwendung der Geräte ist diese Originalbetriebsanleitung sorgfältig zu lesen!

Diese Originalanleitung ist Bestandteil des Gerätes und muss immer in unmittelbarer Nähe des Aufstellungsortes, bzw. am Gerät aufbewahrt werden.

Änderungen bleiben uns vorbehalten; für Irrtümer und Druckfehler keine Haftung!

Sicherheitshinweise

Lesen Sie vor der ersten Inbetriebnahme des Gerätes die Betriebsanleitung aufmerksam durch. Sie enthält nützliche Tips, Hinweise  sowie Warnhinweise zur Gefahrenabwehr von Personen und Sachgütern . Die Mißachtung der Anleitung kann zu einer Gefährdung von Personen, der Umwelt und der Anlage und somit zum Verlust möglicher Ansprüche führen.

- Bewahren Sie diese Betriebsanleitung in der Nähe der Geräte auf.
- Die Aufstellung und Installation der Geräte und Komponenten darf nur durch autorisiertes Fachpersonal erfolgen.
- Aufstellung, Anschluss und Betrieb der Geräte und Komponenten müssen innerhalb der Einsatz- und Betriebsbedingungen gemäß der Anleitung erfolgen und den geltenden regionalen Vorschriften entsprechen.
- Die Geräte zum mobilen Einsatz sind auf geeigneten Untergründen betriebssicher und senkrecht aufzustellen. Geräte für den stationären Betrieb sind nur in fest installiertem Zustand zu betreiben.
- Umbau oder Veränderung der von REMKO gelieferten Geräte oder Komponenten sind nicht zulässig und können Fehlfunktionen verursachen.
- Die Geräte und Komponenten dürfen nicht in Bereichen mit erhöhter Beschädigungsgefahr betrieben werden. Die Mindestfreiräume sind einzuhalten.
- Die elektrische Spannungsversorgung ist auf die Anforderungen der Geräte anzupassen.
- Die Betriebssicherheit der Geräte und Komponenten ist nur bei bestimmungsgemäßer Verwendung und im komplett montiertem Zustand gewährleistet. Sicherheitseinrichtungen dürfen nicht verändert oder überbrückt werden.
- Die Bedienung von Geräten oder Komponenten mit auffälligen Mängeln oder Beschädigungen ist zu unterlassen.
- Alle Gehäuseteile und Geräteöffnungen, z.B. Luftein- und -austrittsöffnungen, müssen frei von fremden Gegenständen, Flüssigkeiten oder Gasen sein.
- Die Geräte und Komponenten erfordern einen ausreichenden Sicherheitsabstand zu entzündlichen, explosiven, brennbaren, aggressiven und verschmutzten Bereichen oder Atmosphären.
- Bei der Berührung bestimmter Geräteteile oder Komponenten kann es zu Verbrennungen oder Verletzungen kommen.
- Installation, Reparaturen und Wartungen dürfen ausschließlich von autorisiertem Fachpersonal, Sichtkontrollen und Reinigungen können vom Betreiber im spannungslosen Zustand durchgeführt werden.
- Bei der Installation, Reparatur, Wartung oder Reinigung der Geräte sind durch geeignete Maßnahmen Vorkehrungen zu treffen, um von dem Gerät ausgehende Gefahren für Personen auszuschließen.
- Die Geräte oder Komponenten sind keiner mechanischen Belastung, extremer Feuchtigkeit und direkten Sonneneinstrahlung auszusetzen.



Umweltschutz und Recycling

Entsorgung der Verpackung

Alle Produkte werden für den Transport sorgfältig in umweltfreundlichen Materialien verpackt. Leisten Sie einen wertvollen Beitrag zur Abfallverminderung und Erhaltung von Rohstoffen und entsorgen Sie das Verpackungsmaterial daher nur bei entsprechenden Sammelstellen.



Entsorgung der Altgeräte

Die Gerätefertigung unterliegt einer ständigen Qualitätskontrolle. Es werden ausschließlich hochwertige Materialien verarbeitet, die zum größten Teil recyclebar sind. Tragen auch Sie zum Umweltschutz bei, indem Sie sicherstellen, dass Ihr Altgerät nur auf umweltverträgliche Weise nach den regional gültigen Vorschriften, z.B. durch autorisierte Fachbetriebe der Entsorgung und Wiederverwertung oder Sammelstellen entsorgt wird.

Gewährleistung

Voraussetzungen für eventuelle Gewährleistungsansprüche sind, dass der Besteller oder sein Abnehmer im zeitlichen Zusammenhang mit Verkauf und Inbetriebnahme die dem Gerät beigelegte „Gewährleistungsurkunde“ sowie das Inbetriebnahmeprotokoll vollständig ausgefüllt an die REMKO GmbH & Co. KG zurückgesandt hat. Die Gewährleistungsbedingungen sind in den „Allgemeinen Geschäfts- und Lieferbedingungen“ aufgeführt. Darüber hinaus können nur zwischen den Vertragspartnern Sondervereinbarungen getroffen werden. Infolge dessen wenden Sie sich bitte erst an Ihren direkten Vertragspartner.

Transport und Verpackung

Die Geräte werden in einer stabilen Transportverpackung geliefert. Überprüfen Sie bitte die Geräte sofort bei der Anlieferung und vermerken Sie eventuelle Schäden oder fehlende Teile auf dem Lieferschein und informieren Sie den Spediteur und Ihren Vertragspartner.

Für spätere Reklamationen kann keine Gewährleistung übernommen werden.

Bestimmungsgemäße Verwendung

Die Geräte sind je nach Ausführung und Ausrüstung ausschließlich als Kaltwasser-Erzeuger zum Abkühlen bzw. Erwärmen des Betriebsmediums Wasser oder einem Wasser-Glykolgemisch innerhalb eines geschlossenen Mediumkreises und Räumen vorgesehen.

Eine andere oder darüber hinausgehende Benutzung gilt als nicht bestimmungsgemäß. Für hieraus resultierende Schäden haftet der Hersteller/Lieferant nicht. Das Risiko trägt allein der Anwender. Zur bestimmungsgemäße Verwendung gehören auch das Beachten der Bedienungs- und Installationsanweisung und die Einhaltung der Wartungsbedingungen.

Gerätebeschreibung

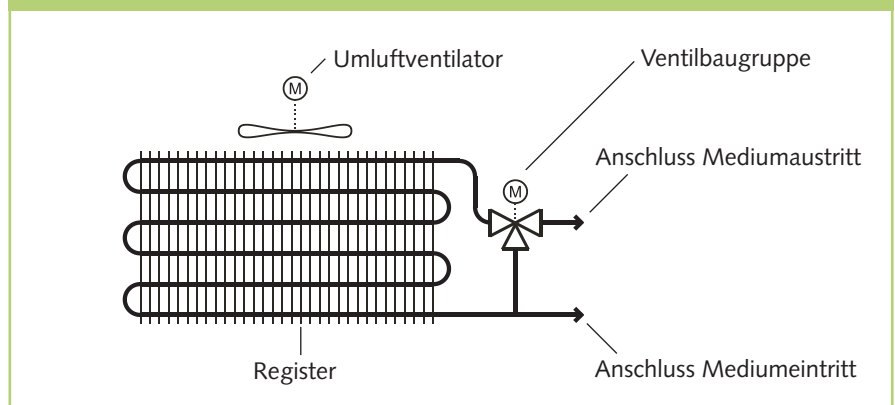
Das Gerät (Kaltwasser-Abnehmer) nimmt im Kühlbetrieb die Wärme aus dem zu kühlenden Innenraum im Lamellenregister auf und gibt sie an das kalte Betriebsmedium Wasser oder einem Gemisch aus Wasser und Glykol innerhalb eines geschlossenen Mediumkreises ab. Infolge des Wärmemaustausches erwärmt sich das Medium, die austretende Luft kühlt den Raum ab. Im Heizbetrieb kann ein warmes Betriebsmedium den zu beheizenden Raum erwärmen. Das Medium kühlt sich infolge des Wärmemaustausches ab. Zur Regelung der Kühl- oder Heizleistung wird eine Ventilbaugruppe verwendet, die das Betriebsmedium in das Register (Leistung wird abgegeben) oder am Register vorbei (Leistung wird nicht abgegeben) leitet.

Das Gerät ist im Innenbereich für den oberen Wandbereich konzipiert.

Die Bedienung erfolgt über eine Raumtemperatur-Regelung oder über eine GLT (Gebäudeleittechnik) als Einzel- oder Gruppenansteuerung. Das Gerät besteht aus einem Lamellenregister, Umluftventilator und zwei Kondensatwannen zur horizontalen und vertikalen Montage.

Als Zubehör sind Raumtemperatur-Regelungen zum Aufbau auf der Wand, Schaltrelais für bis zu 4 Geräte und Kondensatpumpen erhältlich.

Schema Mediumkreis



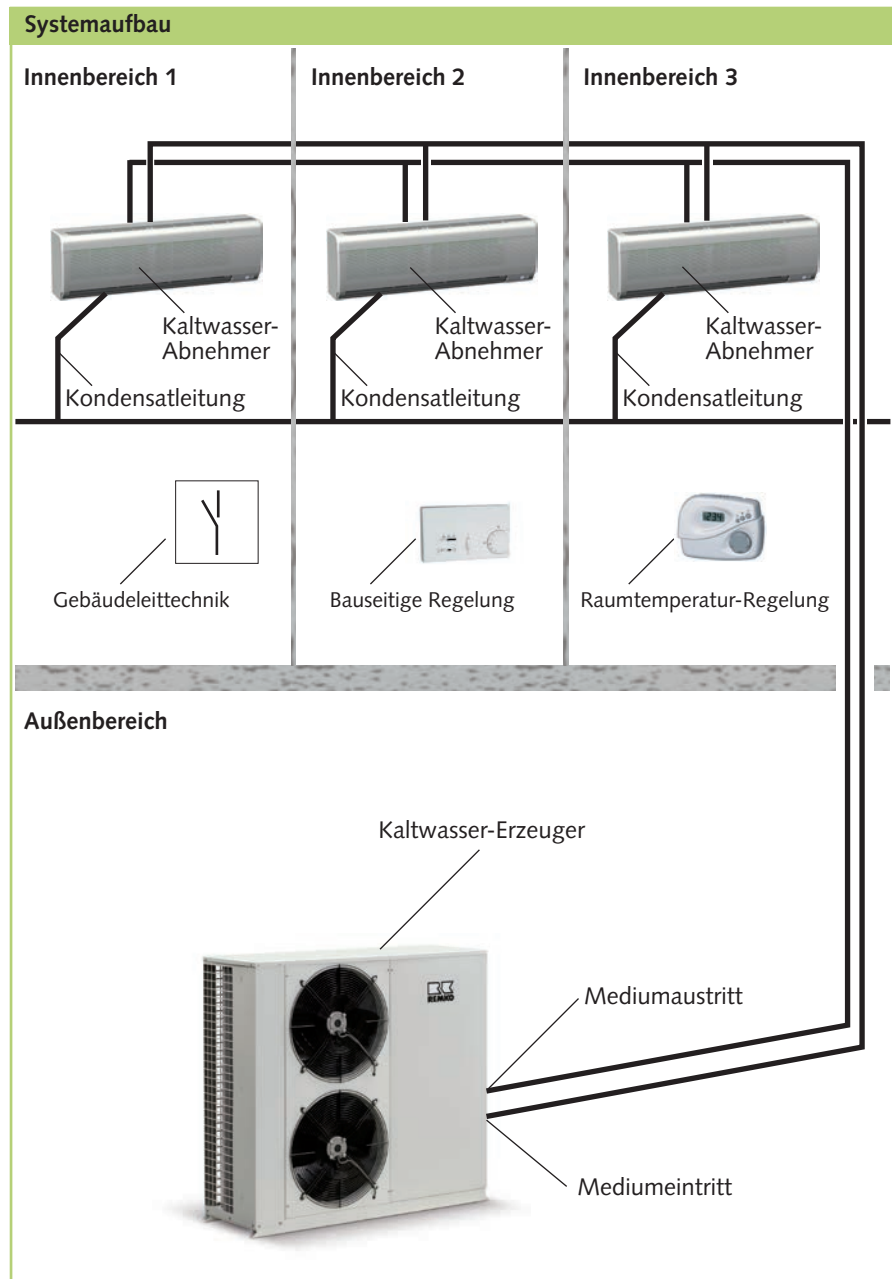
REMKO WLT...-3 S

Systemaufbau

Das Gerät ist für ein 2-Leiter-System konzipiert. Das System besitzt 2 Mediumrohre (Leiter: Vor- und Rücklauf) zum Kühlen mit kaltem Medium oder zum Heizen mit warmem Medium.

Das kombinierte Kühl-/Heizregister im Innengerät gibt im Kühlbetrieb die Wärme aus der Raumluft an das Betriebsmedium ab. Eine Umwälzpumpe transportiert das erwärmte Medium zu einem Kaltwasser-Erzeuger, der dem Medium die Wärme in einem Verdampfer entzieht und über einen Kältekreis in einem Verflüssiger an die Außenluft wieder abgibt. Das abgekühlte Betriebsmedium wird in dem Mediumkreislauf dem Gerät erneut zugeführt.

Bei 2-Leiter-Systemen, die zum Kühlen oder Heizen verwendet werden, kann die Heizleistung durch einen Kaltwasser-Erzeuger mit Wärmepumpenfunktion oder durch einen Heizkessel erzeugt und dem Kreislauf zugeführt werden. Im Heizbetrieb kann das Innengerät die Wärme des Betriebsmediums an die Raumluft abgeben.

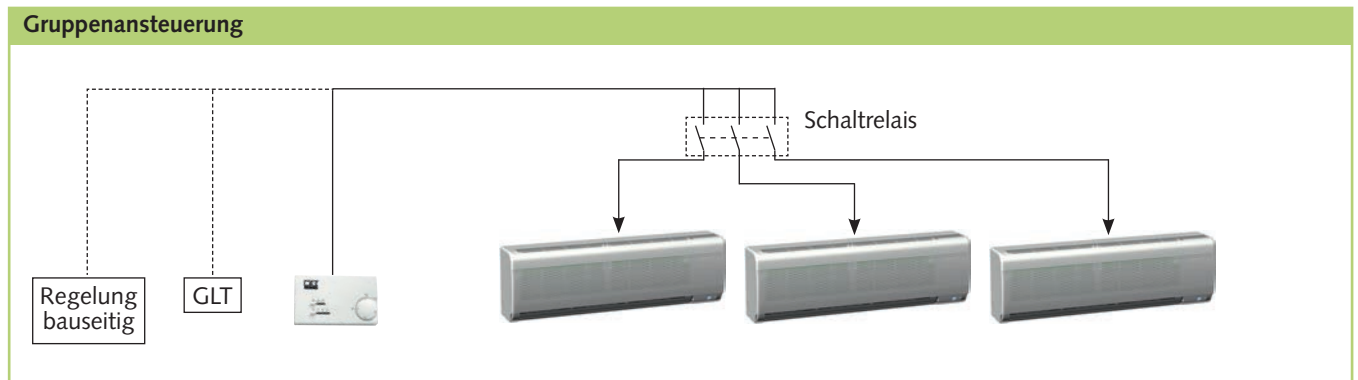
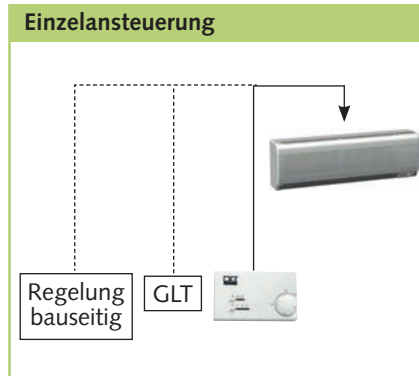


Bedienung

Das Gerät wird komfortabel mit der als Zubehör erhältlichen Raumtemperatur-Regelung oder einer bauseitig zu stellenden Regelung bedient. Eine Ansteuerung durch eine GLT ist ebenfalls möglich.

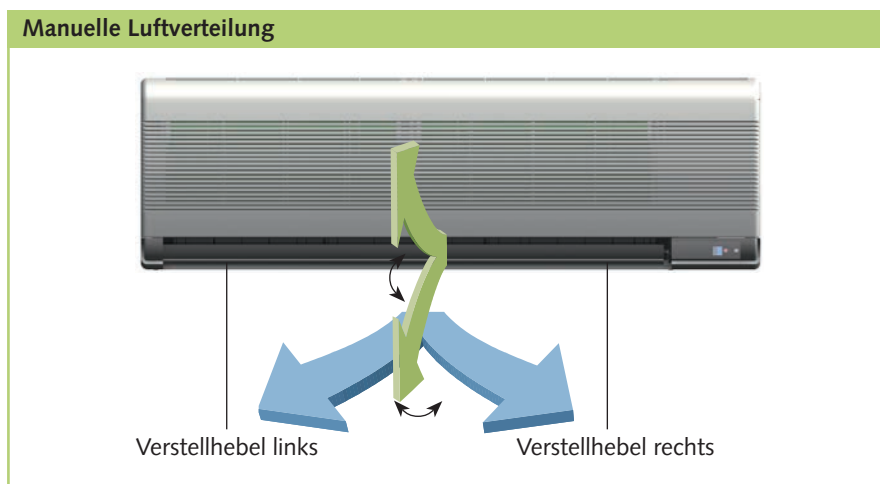
Verwenden Sie hierzu die separaten Bedienungsanleitungen.

Die Regelung wird über eine Leitung mit einem oder mehreren Geräten verbunden. Die maximale Strombelastung der Regelung ist bei einer Gruppensteuerung zu beachten.



Manuelle Luftverteilung

Auf der Luftaustrittsseite befinden sich individuell einstellbare Lamellen zur horizontalen und vertikalen Luftverteilung.



⚠ ACHTUNG

Innenliegende, sich bewegende Gerätebauteile z.B. Ventilator, stellen während des Betriebes Verletzungspotentiale dar! Nur mit ausgeschaltetem Ventilator Veränderungen durchführen.

Außerbetriebnahme

Befristete Außerbetriebnahme

1. Lassen Sie das Gerät 2 bis 3 Stunden im Umluftbetrieb oder im Kühlbetrieb mit maximaler Temperatureinstellung laufen, damit die Restfeuchtigkeit aus dem Gerät transportiert wird.
2. Nehmen Sie die Anlage mittels der Fernbedienung außer Betrieb.
3. Schalten Sie die Spannungsversorgung des Gerätes ab.
4. Kontrollieren Sie das Gerät auf sichtbare Beschädigungen und reinigen Sie es wie im Kapitel „Pflege und Wartung“ beschrieben.

Unbefristete Außerbetriebnahme

Die Entsorgung der Geräte und Komponenten ist nach den regional gültigen Vorschriften, z.B. durch autorisierte Fachbetriebe der Entsorgung und Wiederverwertung oder Sammelstellen, durchzuführen.

Die Firma REMKO GmbH & Co. KG oder Ihr zuständiger Vertragspartner nennen Ihnen gerne einen Fachbetrieb in Ihrer Nähe.

Pflege und Wartung

Die regelmäßige Pflege und Wartung gewährleisten einen störungsfreien Betrieb und eine lange Lebensdauer des Gerätes.

⚠ ACHTUNG

Vor allen Arbeiten an den Geräten muss die Spannungsversorgung unterbrochen und gegen Wiedereinschalten geschützt sein!

Pflege

- Halten Sie das Gerät frei von Verschmutzung, Bewuchs und sonstigen Ablagerungen.
- Reinigen Sie das Gerät nur mit einem angefeuchteten Tuch. Nutzen Sie keine scharfen, schabenden oder lösungsmittelhaltige Reiniger. Setzen Sie keinen Wasserstrahl ein.
- Reinigen Sie vor Beginn einer längeren Stillstandsperiode die Lamellen des Gerätes.

Wartung

- Wir empfehlen einen Wartungsvertrag mit jährlichem Wartungsintervall mit einer entsprechenden Fachfirma abzuschließen.

💡 TIP

Mit einem Wartungsvertrag gewährleisten Sie jederzeit die Betriebssicherheit der Anlage!

Art der Arbeit Kontrolle / Wartung / Inspektion	Inbetriebnahme	Monatlich	Halbjährlich	Jährlich
Allgemein	•			
Entlüftung Mediumkreis	•		•	
Mediumfüllung kontrollieren	•		•	
Verschmutzung Lamellenregister	•	•		
Verschmutzung Filter	•	•		
Spannung und Strom prüfen	•			•
Funktion Ventilator überprüfen	•			•
Kondensatablauf kontrollieren	•		•	
Isolation kontrollieren	•			•

Reinigung des Gehäuses

1. Unterbrechen Sie die Spannungsversorgung zum Gerät.
2. Öffnen Sie das Ansauggitter auf der Vorderseite und klappen Sie es nach oben.
3. Reinigen Sie das Gitter und das Gehäuse mit einem weichen angefeuchtetem Tuch.
4. Schalten Sie die Spannungsversorgung wieder ein.

Luftfilter des Innengerätes

Reinigen Sie den Luftfilter in einem Intervall von längstens 2 Wochen. Reduzieren Sie diesen Zeitraum bei stark verunreinigter Luft.

Reinigung der Filter

1. Unterbrechen Sie die Spannungsversorgung zum Gerät.
2. Öffnen Sie die Vorderseite des Gerätes, indem Sie das Gitter nach oben klappen und einrasten lassen.
3. Heben Sie die Filter nach oben an und ziehen Sie diese nach unten heraus (**Bild 2**).
4. Reinigen Sie den Filter mit Hilfe eines handelsüblichen Staubsaugers (**Bild 3**). Drehen Sie dazu die verunreinigte Seite nach oben.
5. Sie können Verschmutzungen auch vorsichtig mit lauwarmen Wasser und milden Reinigungsmitteln entfernen. Drehen Sie dazu die verunreinigte Seite nach unten (**Bild 4**).
6. Lassen Sie den Filter beim Einsatz von Wasser erst an der Luft vollständig trocknen, bevor Sie ihn wieder in das Gerät einsetzen.
7. Setzen Sie den Filter vorsichtig ein. Achten Sie dabei auf korrekten Sitz.
8. Schließen Sie die Vorderseite wie oben beschrieben in umgekehrter Reihenfolge.
9. Schalten Sie die Spannungsversorgung wieder ein.
10. Schalten Sie das Gerät wieder ein.

Reinigung der Kondensatpumpe (Zubehör)

Gegebenenfalls befindet sich im Innengerät eine eingebaute oder separate Kondensatpumpe, die das anfallende Kondensat zu höher gelegenen Abläufen pumpt.

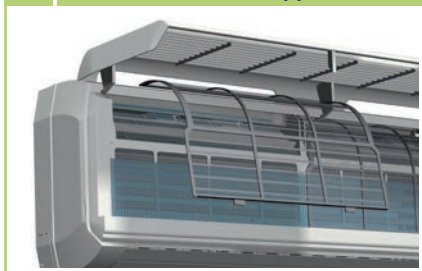
Beachten Sie die Pflege und Wartungsanweisungen in der separaten Bedienungsanleitung.



HINWEIS

Ggf. unterliegen bei bestimmten Nutzungsarten die Geräte und Komponenten einer besonderen, fachgerechten Wartung und Inspektion in Bezug auf Hygiene.

2 Gitter nach oben klappen



3 Reinigung mit dem Staubsauger



4 Reinigung mit lauwarmen Wasser



Störungsbeseitigung und Kundendienst

Die Geräte und Komponenten werden mit modernsten Fertigungsmethoden hergestellt und mehrfach auf fehlerfreie Funktion geprüft. Sollten dennoch Funktionsstörungen auftreten, so überprüfen Sie bitte die Funktion nach untenstehender Liste. Bei Systemen zum Kühlen oder Heizen mit Innengerät, Kaltwasser-Erzeuger oder Heizungsanlagen ist auch das Kapitel „Störungsbeseitigung und Kundendienst“ in allen Bedienungsanleitungen zu beachten. Wenn alle Funktionskontrollen durchgeführt wurden und das Gerät immer noch nicht einwandfrei arbeitet, benachrichtigen Sie bitte Ihren Fachhändler!

Funktionelle Störung

Störung	mögliche Ursache	Überprüfung	Abhilfe
Das Gerät läuft nicht an oder schaltet sich selbstständig ab.	Stromausfall, Unterspannung, Netzsicherung defekt / Hauptschalter ausgeschaltet.	Arbeiten alle anderen elektrischen Betriebsmittel?	Spannung überprüfen ggf. auf Wiedereinschalten warten.
	Netzzuleitung beschädigt.	Arbeiten alle anderen elektrischen Betriebsmittel?	Instandsetzung durch einen Fachbetrieb.
	Überspannungen durch Gewitter.	Gab es in letzter Zeit regionale Blitzeinschläge?	Abschaltung der Netzsicherung und erneuter Einschaltung. Überprüfung durch Fachbetrieb.
	Störung der externen Kondensatpumpe.	Hat die Pumpe eine Störschaltung durchgeführt?	Pumpe überprüfen ggf. reinigen.
Das Gerät arbeitet mit reduzierter oder ohne Kühl-/ bzw. Heizleistung.	Ventilbaugruppe, klemmt, arbeitet nicht, ist noch nicht vollständig aktiviert.	Ist Spannung am Ventilkopf vorhanden oder die Zeitdauer von 3 Minuten nach Aktivierung vergangen?	Ventilkopf austauschen lassen, bzw. Zeitdauer abwarten.
	Filter ist verunreinigt / Lufteintritts-/Austrittsöffnung durch Fremdkörper blockiert.	Sind die Filter gereinigt worden?	Filterreinigung durchführen.
	Fenster und Türen geöffnet. Wärme-/ bzw. Kältelast wurde erhöht.	Gibt es eine bauliche / anwendungsmäßige Veränderung?	Fenster und Türen schließen / zusätzliche Anlagen montieren.
	Kein Kühl- oder Heizbetrieb eingestellt.	Ist die Regelung entsprechend eingestellt?	Einstellung korrigieren.
	Vorlauftemperatur im Kühlbetrieb zu hoch.	Beträgt die Vorlauftemperatur ca. + 5 ...+ 10 °C und arbeitet die Umwälzpumpe?	Vorlauftemperatur reduzieren.
	Vorlauftemperatur im Heizbetrieb zu gering.	Beträgt die Vorlauftemperatur ca. + 25 ...+ 45 °C und arbeitet die Umwälzpumpe?	Vorlauftemperatur erhöhen.
Kondensatwasseraustritt am Gerät.	Ablaufrohr des Sammelbehälters verstopft / beschädigt.	Ist der ungehinderte Kondensatablauf gewährleistet?	Reinigen des Ablaufrohres und des Sammelbehälters.
	Externe Kondensatpumpe bzw. Schwimmer defekt.	Ist die Auffangwanne voll Wasser und die Pumpe arbeitet nicht?	Pumpe vom Fachunternehmen ersetzen lassen.
	Es befindet sich nicht abgelaufenes Kondensat in der Kondensatleitung.	Ist die Kondensatleitung mit Gefälle verlegt und nicht verstopft?	Die Kondensatleitung mit Gefälle verlegen, bzw. reinigen.
	Kondensat kann nicht abgeleitet werden.	Sind die Kondensatleitungen frei und mit Gefälle verlegt? Arbeitet die Kondensatpumpe und der Schwimmerschalter?	Die Kondensatleitung mit Gefälle verlegen, bzw. reinigen. Ist der Schwimmerschalter bzw. die Kondensatpumpe defekt, diese ersetzen lassen.

Montageanweisung für das Fachpersonal

Wichtige Hinweise vor der Installation

- Zur Installation der Gesamtanlage sind die Betriebsanleitungen des Innengerätes und des Kaltwasser-Erzeugers bzw. Heizungsanlage zu beachten.
- Die Innengeräte und Kaltwasser-Erzeuger arbeiten eigenständig. Eine Verbindungsleitung untereinander ist nicht erforderlich.
- Bringen Sie das Gerät in der Originalverpackung so nah wie möglich an den Montageort. Sie vermeiden so Transportschäden.
- Kontrollieren Sie den Verpackungsinhalt auf Vollständigkeit und das Gerät auf sichtbare Transportschäden. Melden Sie eventuelle Mängel umgehend Ihrem Vertragspartner und der Spedition.
- Wählen Sie einen Montageort, der einen freien Lufteintritt und -austritt gewährleistet. (Siehe Abschnitt „Mindestfreiräume“).
- Installieren Sie das Gerät nicht in unmittelbarer Nähe von Geräten mit intensiver Wärmestrahlung. Die Montage in der Nähe von Wärmestrahlungen reduziert die Geräteleistung.
- Heben Sie das Gerät an den Ecken und nicht an den Medium- oder Kondensatanschlüssen an.
- Die Mediumanschlussleitungen, Ventile und die Verbindungen sind dampfdiffusionsdicht zu isolieren. Gegebenenfalls ist auch die Kondensatleitung zu isolieren. In kombinierten Anlagen mit Kühl- und Heizbetrieb sind die Anforderungen der aktuellen Energie-Einspar-Verordnung (En EV) zu beachten.
- Schotten Sie offene Leitungen gegen den Eintritt von Schmutz ab und knicken oder drücken Sie nie die Leitungen ein.
- Vermeiden Sie unnötige Biegungen. Sie minimieren so den Druckverlust in den Leitungen.
- Führen Sie alle elektrischen Anschlüsse nach den gültigen DIN- und VDE Bestimmungen durch.
- Befestigen Sie elektrische Leitungen stets ordnungsgemäß in den Elektroklemmen (Es könnte sonst zu Bränden kommen).

Montagematerial

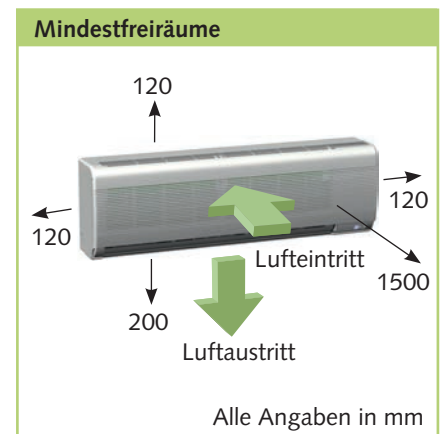
Das Innengerät wird mittels 4 bauseitig zu stellenden Schrauben über eine Wandhalterung befestigt.

Wahl des Installationsortes

Das Innengerät ist für eine waagerechte Wandmontage oberhalb von Türen konzipiert. Es ist aber auch im oberen Wandbereich (min. 1,75 m Oberkante Fußboden) einsetzbar.

Mindestfreiräume

Die Mindestfreiräume sind zum einen für Wartungs- und Reparaturarbeiten und zum anderen für die optimale Luftverteilung vorzusehen.



Anschlussvarianten

Die folgenden Anschlussvarianten für die Medium-, Kondensat- und Steuerleitungen können genutzt werden.



REMKO WLT...-3 S

Installation



HINWEIS

Die Installation darf nur durch autorisiertes Fachpersonal vorgenommen werden.

Geräteinstallation

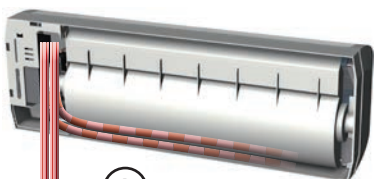
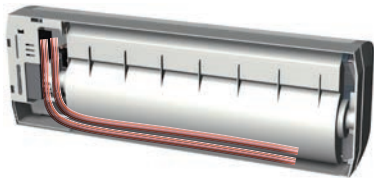
Das Gerät wird über die Wandhalterung, unter Beachtung der im unteren Bereich befindlichen Luftaustrittsseite, befestigt.

1. Markieren Sie gemäß den Abmessungen der Wandhalterung die Befestigungspunkte an statisch zulässigen Bauwerksteilen.
2. Entfernen Sie ggf. die Aus-

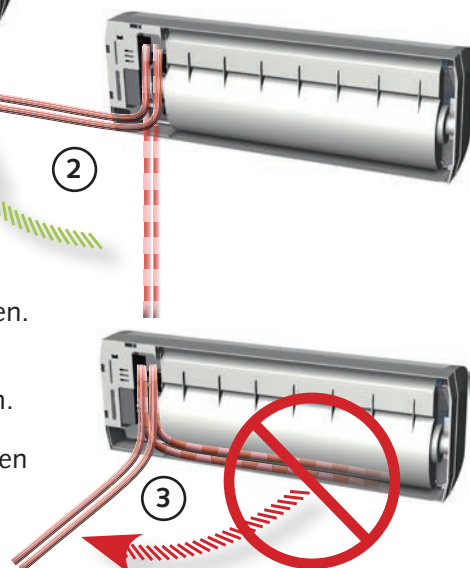
Biegen der Mediumleitungen

Mediumleitungen dürfen nur wie im Folgenden dargestellt gebogen werden.

Biegen der Mediumleitungen



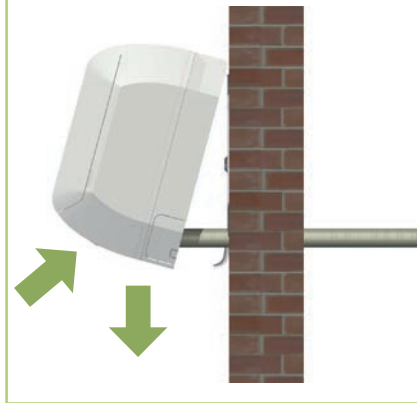
1. Leitungen nach unten biegen.
2. Leitungen dann in die gewünschte Position biegen.
3. **ACHTUNG!** Leitungen dürfen niemals verdreht werden!



brechöffnung des Gehäuses.

3. Schließen Sie, wie im weiteren beschrieben, die Medium-, Elektro- und Kondensatleitung an das Innengerät an.
4. Hängen Sie das Innengerät leicht nach hinten gekippt in die Wandhalterung ein und drücken dann mit der Unterseite das Gerät gegen die Halterung.
5. Überprüfen Sie nochmals die waagerechte Ausrichtung des Gerätes (Bild 5).

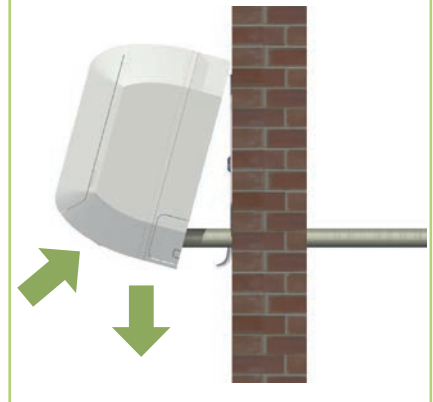
5 Einhängen



Montage der Wandhalterung

Die Wandhalterung der Geräte muss mit geeigneten Schrauben und Dübeln befestigt werden.

5 Einhängen



Anschluss der Mediumleitungen

- Der bauseitige Anschluss der Leitungen erfolgt an einer abgeschrägten Geräteseite.
- Für Servicezwecke sind die Anschlüsse mit Absperrventilen auszurüsten und der Volumenstrom mittels Strangregulierventile einzustellen.
- Zusätzliche automatische Entlüftungsventile sind im Vor- und Rücklauf, an der höchsten Stelle der Installation, vorzusehen.
- Die Mediumleitungen dürfen keine statischen Belastungen auf das Gerät ausüben.
- Der Anschluss der Leitungen darf keine thermische oder mechanische Beanspruchung auf das Gerät erzeugen. Ggf. Leitung kühlen bzw. mit dem zweiten Werkzeug gegenhalten.

Erforderliche Anlagenkomponenten

Ventilbaugruppe (Serienausstattung)

Bei 2-Leiter-Systemen wird kaltes oder warmes Medium durch das Register in das Gerät geführt und es kann kalte bzw. warme Luft abgegeben werden. Die Regelung erfolgt durch die 3-Wege-Ventilbaugruppe. Sie besteht aus dem elektrisch betätigten Ventilkopf und dem Ven-

tilkörper. Wird der Kopf elektrisch aktiviert, betätigt er den Körper, der das Medium in das Register leitet. Ist die Temperatur erreicht, wird der Kopf abgeschaltet und das Medium wird am Register vorbei in den Bypass geführt. Der Bypass dient zur Sicherstellung des Mindestvolumenstromes für den Kaltwasser-Erzeuger.



HINWEIS

Die Zeitdauer zwischen vollständiger Öffnung bzw. Schließung kann ca. drei Minuten betragen.

Strangregulierventile

Durch bauseitig zu stellende Strangregulierventile werden die in der Rohrnetzauslegung errechneten Einzel-Druckverluste jedes einzelnen Gerätes an die Gesamtanlage angepasst. Infolge des Druckverlustes passen sich die Nennvolumenströme des Mediums an die erforderlichen Werte an.

Frostschutz (Zubehör)

Als Medium einer Kaltwasser-Anlage wird in der Regel ein Wasser-Glykol-Gemisch verwendet. Je nach Einsatz des verwendeten Glykoltyps und -menge verändert sich die Viskosität, der Druckverlust erhöht sich und die abgegebene Kühl-/bzw. Heizleistung des Gerätes wird reduziert.

Alle Anlagen-Komponenten müssen für die Verwendung mit Glykol freigegeben sein.



HINWEIS

Bei der Verwendung und Entsorgung sind die Produkt- und Sicherheitsdatenblätter des verwendeten Glykoltyps zu beachten.

Membranausdehnungsgefäß (MAG)

Um Druckschwankungen im Stillstand infolge von Tempera-

turveränderungen zu vermeiden sind MAG's mit Stickstofffüllung (feuchtigkeitsneutral) in die Anlage einzubinden.



HINWEIS

In der Stickstofffüllung kann keine Feuchtigkeit kondensieren.

Sicherheitsventil

Sicherheitsventile begrenzen einen zu großen Betriebsdruck infolge zu starker Erwärmung oder Überfüllung des Betriebsmediums. Der Austritt des Ventils erfordert einen freien Einlauf in eine Ablaufleitung. Bei der Verwendung von Glykol sind die örtlichen Entsorgungsvorschriften zu beachten.

Automatische Entlüftungsventile

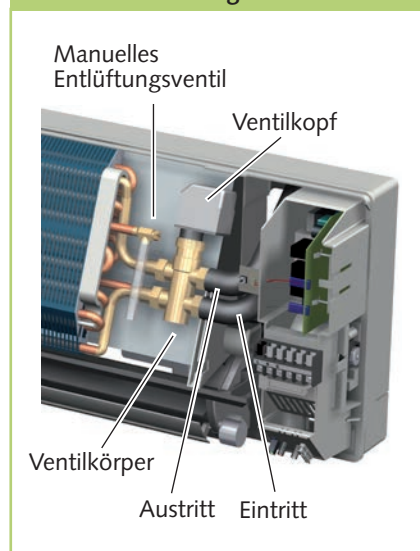
Das Gerät besitzt einen bzw. zwei manuelle Entlüftungsventile am Sammelrohr des Registers. Nach Füllen der Anlage kann hier separat das Gerät entlüftet werden. Zudem sind automatische Entlüftungsventile in der Sammelleitung an der nächst höheren Stelle zu montieren.



ACHTUNG

Bei der Verwendung von glykolphaltigen Medien sind glykolbeständige Entlüftungsventile erforderlich.

Manuelle Entlüftung



Kondensatanschluss

Auf Grund der Taupunktunterschreitung am Register kommt es während des Kühlbetriebes zur Kondensatbildung.

Unterhalb des Registers befindet sich eine Auffangwanne, die mit einem Ablauf verbunden werden muss.

- Die bauseitige Kondensatleitung ist mit einem Gefälle von min. 2 % zu verlegen (Bild 6). Gegebenenfalls sehen Sie eine dampfdiffusionsdichte Isolation vor.
- Führen Sie die Kondensatleitung des Gerätes frei in die Ablaufleitung. Falls das Kondensat in eine Abwasserleitung geführt wird, sehen Sie einen Siphon als Geruchsverschluss vor.
- Bei einem Gerätebetrieb unter 0 °C Außentemperatur ist auf eine frostsichere Verlegung der Kondensatleitung zu achten. Ggf. ist eine Rohrbegleitheizung vorzusehen.
- Nach erfolgter Verlegung muss der freie Ablauf des Kondensats überprüft und eine permanente Dichtheit sichergestellt werden.

6 Gefälle der Kondensatleitung



Der Kondensatschlauch ist serienmäßig für den Anschluss auf der linken Seite (Ansicht von vorne) vorgesehen.

REMKO WLT...-3 S

Elektrischer Anschluss

⚠ ACHTUNG

Sämtliche elektrische Installationen sind von Fachunternehmern auszuführen. Die Montage der Elektroanschlüsse hat spannungsfrei zu erfolgen.

■ Wir empfehlen, bauseitig einen Haupt- / Reparaturschalter in der Nähe des Innengerätes zu installieren.

■ Die Spannungsversorgung erfolgt am Innengerät, eine Steuerleitung zum Kaltwasser-Erzeuger ist nicht erforderlich.

■ Wird bei dem Gerät eine als Zubehör erhältliche Kondensatpumpe eingesetzt, schaltet ggf. der Abschaltkontakt der Pumpe die Spannungsversorgung oder das Ventil aus.

■ Die Klemmleiste der Anschlüsse befindet sich hinter der Abdeckung auf der rechten Seite des Innengerätes.

⚠ ACHTUNG

Sämtliche elektrische Steck- und Klemmverbindungen sind auf ihren festen Sitz und dauerhaften Kontakt zu kontrollieren und ggf. nachzuziehen.

Erforderliches Zubehör

Raumtemperatur-Regelung

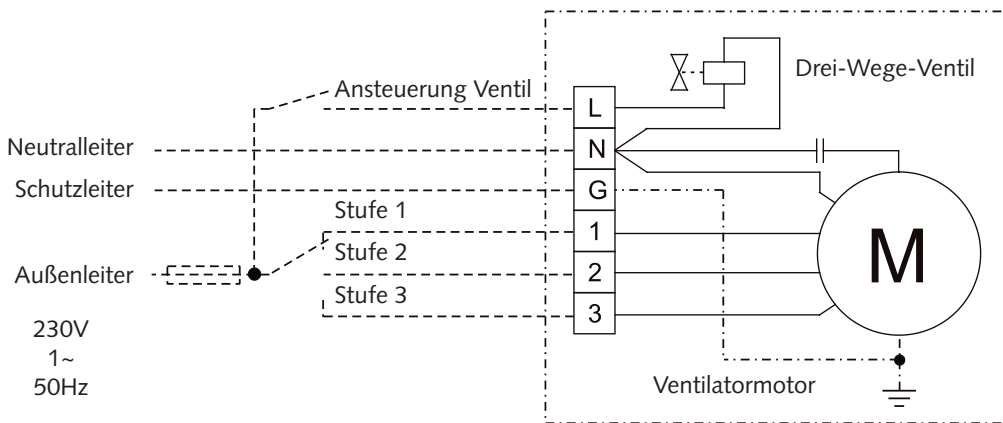
■ Die Bedienung des Gerätes erfolgt über die im Zubehör erhältlichen Raumtemperatur-Regelungen oder eine bauseits zu erstellende Regelung. Beachten Sie die separate Bedienungsanleitung.

Schaltrelais für 4 Geräte

■ Sollen mehrere Geräte in einer Gruppe zusammengeschaltet werden ist bei der Verwendung einer Raumtemperatur-Regelung ein Schaltrelais erforderlich. Beachten Sie die separate Bedienungsanleitung.

Elektrisches Schaltschema

WLT 25-3 S bis WLT-3 85 S



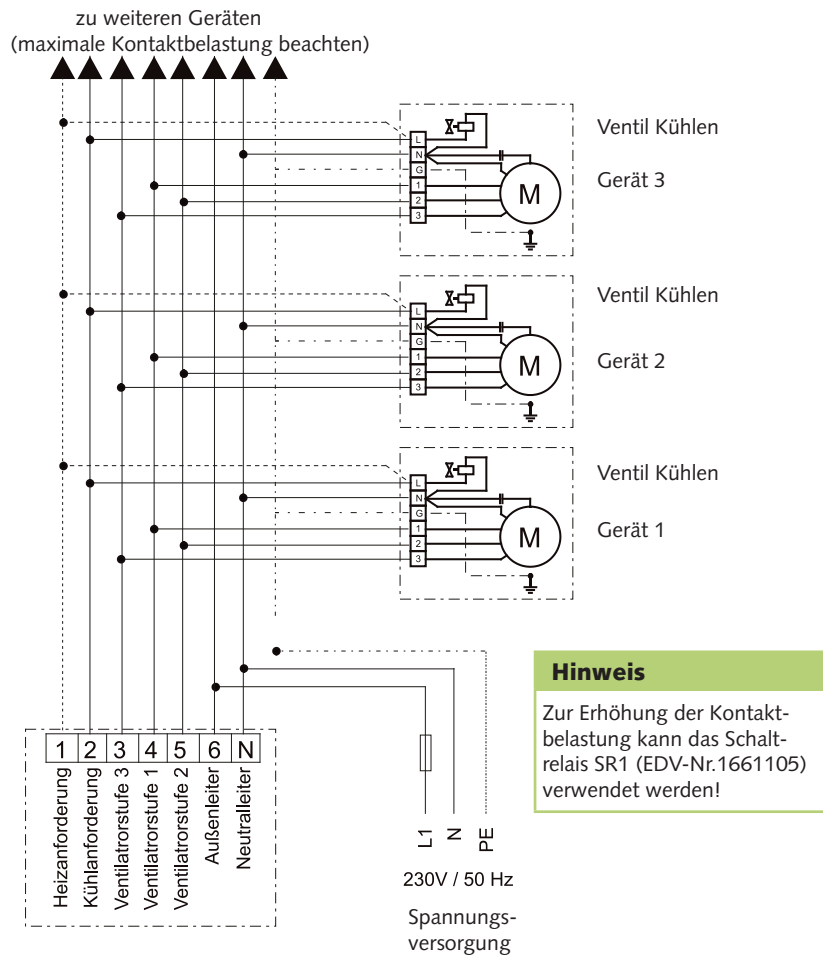
Legende

Wt = weiß
 Gn = grün
 Ye = gelb
 Pk = Rosa
 Gn/Ye = Grün/Gelb
 Bl = Blau
 Bn = Braun
 Bk = Schwarz
 Gr = Grau
 Vi = Violett
 Or = Orange
 Rd = Rot

Farbkennzeichnung

	Stufe 1 (klein)	Stufe 2 (mittel)	Stufe 3 (hoch)	Neutralleiter
WLT 25-3 S	Ye	Gn	Bl	Wt
WLT 27-3 S	Ye	Gn	Bl	Wt
WLT 45-3 S	Bl	Ye	Gn	Wt
WLT 55-3 S	Bl	Ye	Gn	Wt
WLT 75-3 S	Bl	Ye	Gn / Bk	Wt
WLT 85-3 S	Bl	Ye	Gn / Bk	Wt

Gruppensteuerung WLT 25-3 S bis WLT 85-3 S



Dichtigkeitskontrolle

Nach erfolgtem Anschluss wird die Dichtigkeitsprüfung durchgeführt.

1. Spülen Sie die Anlage zweimal mit Leitungswasser.
2. Reinigen Sie den Siebeinsatz des Schmutzfängers.
3. Füllen Sie die Anlage erneut mit Wasser und entlüften Sie das Gerät an den manuellen Entlüftungsventilen.
4. Passen Sie den Prüfdruck auf min. 200 kPa (2,0 bar) an.
5. Kontrollieren Sie die hergestellten Verbindungen nach einem Zeitraum von min. 24 Std auf Wasseraustritte. Sind Austritte sichtbar, ist die Verbindung nicht korrekt ausgeführt. Ziehen Sie dann die Verschraubung fester an oder Erstellen eine neue Verbindung.
6. Nach erfolgreicher Dichtigkeitsprüfung entfernen Sie bei Wasser-Glykol-Gemischen den Überdruck aus den Mediumleitungen oder passen Sie den Stillstandsdruck an den erforderlichen Anlagendruck an.

Vor der Inbetriebnahme

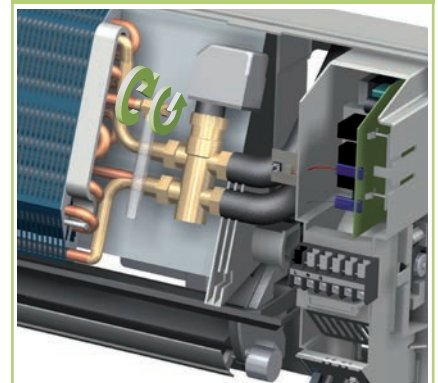
Frostschutz des Mediums

Wird ein Wasser-Glykol-Gemisch verwendet, ist es vorgemischt in die Anlage einzubringen. Die gewünschte Konzentration ist abschließend nachzuprüfen.

Entlüftung der Anlage

- Ggf. befindet sich nach der Dichtigkeitskontrolle noch Luft in den Rohrleitungen. Diese wird durch den Betrieb der Umwälzpumpe zu den automatischen Entlüftern oder zu den Kaltwasser-Abnehmer transportiert. Hier ist ein erneutes Entlüften erforderlich.
- Nachträglich ist der Stillstandsdruck an den erforderlichen Anlagendruck anzupassen.

Manuelle Entlüftung



HINWEIS

Während des manuellen Entlüftens sind austretende Glykol-Gemische separat zu entsorgen. Nicht in die Kondensatwanne einführen!

MAG

- Der Vordruck des MAG ist je nach Anlagenaufbau, Volumen des Mediums und dem Installationsort einzeln anzupassen.

Strangregulierventile

- Die in der Rohrnetzauslegung ermittelten Drucküberschüsse an den einzelnen Kaltwasser-Abnehmern sind an den Strangregulierventilen einzustellen.

Sicherheitsventil

- Die Sicherheitsventile und deren korrekte Funktion sind zu überprüfen.
- Die Ablaufleitung der Ventile ist auf Funktion und Dichtigkeit zu kontrollieren.

Inbetriebnahme

- Die Inbetriebnahme ist nur durch speziell geschultes Fachpersonal durchführbar und entsprechend zu dokumentieren.
- Zur Inbetriebnahme der Gesamtanlage sind die Betriebsanleitungen des Gerätes und aller anderen Komponenten zu beachten.

Funktionstest des Betriebsmodus Kühlen

1. Schalten Sie die Spannungsversorgung ein.
2. Öffnen Sie ggf. alle Absperrventile.
3. Schalten Sie den Kaltwasser-Erzeuger und die zugehörige Umwälzpumpe ein. Die Austrittstemperatur muss zwischen +4 und +18°C betragen.
4. Schalten Sie das Gerät über die Regelung ein und wählen Sie den Kühlmodus, maximale Ventilator Drehzahl und niedrigste Solltemperatur.
5. Messen Sie alle erforderlichen Werte, tragen diese in das Inbetriebnahmeprotokoll ein und überprüfen Sie die Sicherheitsfunktionen.
6. Überprüfen Sie die Gerätesteuerung mit den im Kapitel „Bedienung“ beschriebenen Funktionen.
7. Prüfen Sie die Funktion der Kondensatleitung, indem Sie in die Kondensatwanne destilliertes Wasser gießen. Es empfiehlt sich hierzu eine Schnabelflasche zu verwenden, die das Wasser in die Kondensatwanne einleiten kann.

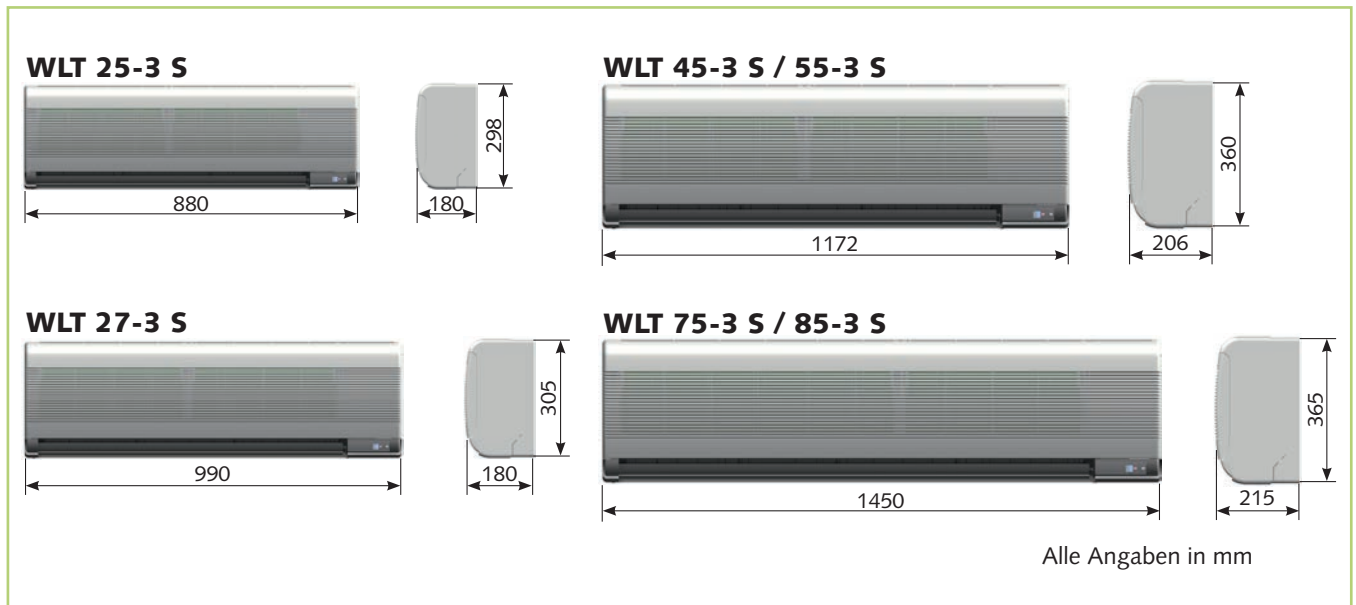
Funktionstest des Betriebsmodus Heizen

1. Schalten Sie die Spannungsversorgung ein.
2. Öffnen Sie alle Absperrventile.
3. Schalten Sie die Heizungsanlage und die zugehörige Umwälzpumpe ein. Die Austrittstemperatur muss zwischen +35 und +70°C betragen.
4. Schalten Sie das Gerät über die Regelung ein und wählen Sie den Heizmodus, maximale Ventilator Drehzahl und höchste Solltemperatur.
5. Messen Sie alle erforderlichen Werte, tragen diese in das Inbetriebnahmeprotokoll ein und überprüfen Sie die Sicherheitsfunktionen.
6. Überprüfen Sie die Gerätesteuerung mit den im Kapitel „Bedienung“ beschriebenen Funktionen.

Abschließende Maßnahmen

- Montieren Sie alle demontierten Teile.
- Weisen Sie den Betreiber in die Anlage ein.

Geräteabmessungen



Kühlleistung

	Medium Nenn-		Mediumeintritt									
			5 °C		7 °C		9 °C		11 °C		13 °C	
			Kühlleistung									
	Volumenstrom [m³/h]	Druckverlust [kPa]	Q _K [kW]	Q _S [kW]	Q _K [kW]	Q _S [kW]	Q _K [kW]	Q _S [kW]	Q _K [kW]	Q _S [kW]	Q _K [kW]	Q _S [kW]
WLT 25-3 S	0,35	9,5	2,35	1,97	2,04	1,62	1,77	1,41	1,49	1,24	1,17	1,02
WLT 27-3 S	0,46	20,5	3,20	2,59	2,73	2,15	2,29	1,83	1,77	1,48	1,46	1,17
WLT 45-3 S	0,80	21,0	4,99	4,22	4,38	3,56	3,71	2,95	3,24	2,39	2,72	1,98
WLT 55-3 S	1,00	22,5	6,42	4,93	5,81	4,54	5,17	4,19	4,37	3,74	3,65	3,18
WLT 75-3 S	1,22	21,7	8,08	5,51	7,05	5,09	6,37	4,64	5,88	4,13	5,20	3,73
WLT 85-3 S	1,49	33,5	9,40	6,13	8,55	5,61	7,58	5,13	6,67	4,69	5,14	4,19

Lufteintrittstemperatur TK 27°C / FK 19°C, 0% Glykolkonzentration, max. Luftvolumenstrom

Q_K = Kühlleistung, gesamt

Q_S = Kühlleistung, sensibel

Heizleistung

	Medium Nenn-		Mediumeintritt							
			35 °C	40 °C	45 °C	50 °C	55 °C	60 °C	65 °C	70 °C
			Heizleistung							
	Volumenstrom [m³/h]	Druckverlust [kPa]	Q _H [kW]	Q _H [kW]	Q _H [kW]	Q _H [kW]	Q _H [kW]	Q _H [kW]	Q _H [kW]	Q _H [kW]
WLT 25-3 S	0,35	7,0	0,78	1,59	2,28	2,60	2,95	3,33	3,67	4,07
WLT 27-3 S	0,46	18,5	1,65	2,18	2,64	3,26	3,71	4,23	4,80	5,38
WLT 45-3 S	0,80	19,0	2,71	3,54	4,35	5,17	5,98	6,86	7,72	8,61
WLT 55-3 S	1,00	21,0	3,45	4,71	5,94	7,20	8,39	9,58	10,74	11,95
WLT 75-3 S	1,22	17,8	4,83	6,17	7,36	8,75	9,99	11,40	12,58	13,92
WLT 85-3 S	1,49	27,1	5,92	7,64	9,11	10,78	12,29	14,05	15,53	17,13

Lufteintrittstemperatur TK 20°C, 0% Glykolkonzentration, max. Luftvolumenstrom

Q_H = Heizleistung, gesamt

REMKO WLT...-3 S

Technische Daten

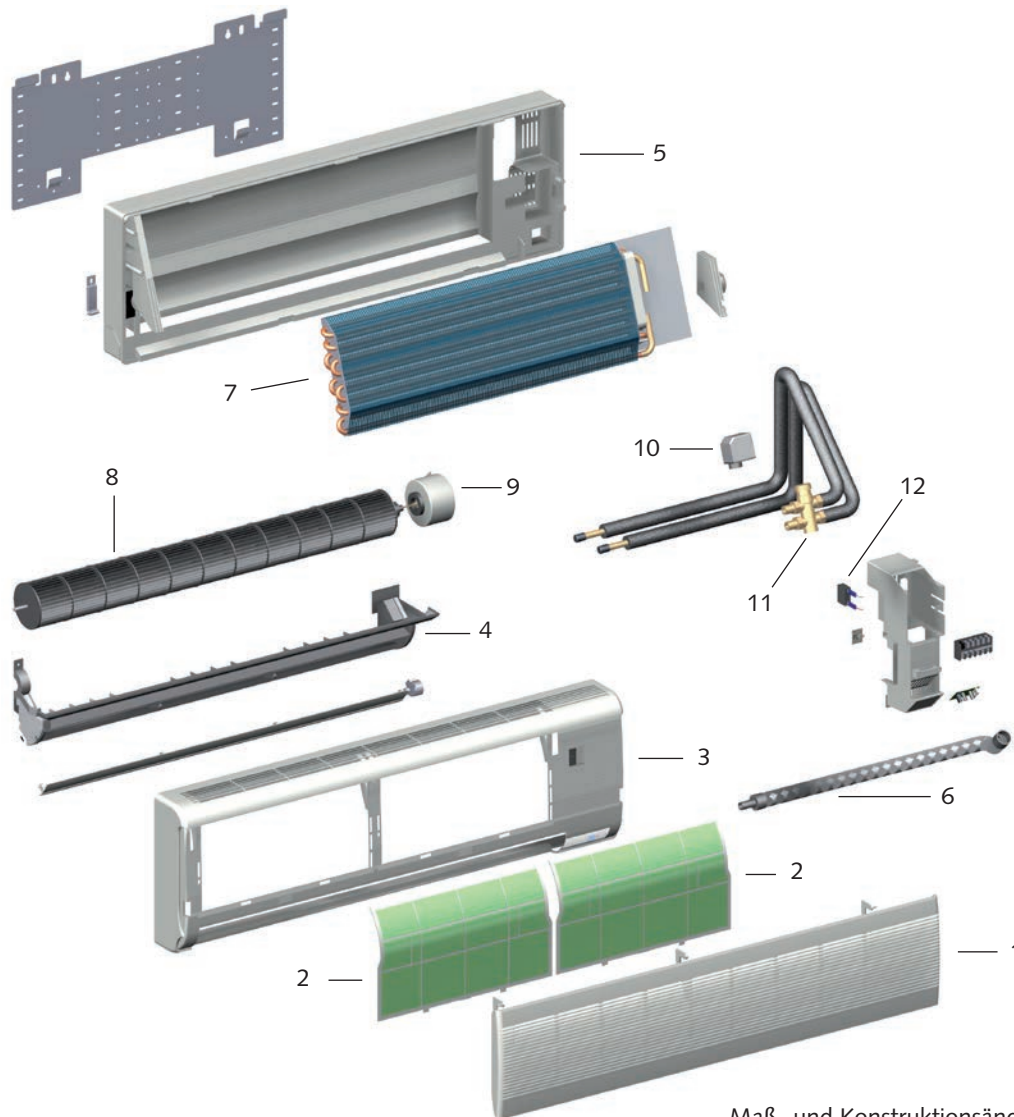
Baureihe		WLT 25-3 S	WLT 27-3 S	WLT 45-3 S	WLT 55-3 S	WLT 75-3 S	WLT 85-3 S
Betriebsweise		Kaltwasser-Wandgerät mit 3-Wege-Ventil in 2-Leiter-Ausführung zum Anschluss an externe Regelungen					
Nennkühlleistung ¹⁾	kW	2,04	2,73	4,38	5,81	7,05	8,55
Nennheizleistung ²⁾	kW	4,07	5,38	8,61	11,95	13,92	17,13
Einsatzbereich (Raumvolumen), ca.	m ³	60	90	140	190	230	280
Arbeitsbereich Innengerät	°C	+16 bis +35					
Luftvolumenstrom, je Stufe	m ³ /h	295/330/360	320/365/415	605/680/735	705/795/865	880/1100/1270	1090/1220/1400
Schalldruckpegel ³⁾	dB(A)	26/30/33	28/31/36	33/36/38	35/37/40	38/40/42	39/42/43
Spannungsversorgung	V/Hz	230/1~/50					
Schutzart	IP	X0					
Elektr. Nennleistungsaufnahme ¹⁾	kW	0,03	0,03	0,06	0,06	0,08	0,09
Elektr. Nennstromaufnahme ¹⁾	A	0,12	0,14	0,24	0,27	0,32	0,41
Betriebsmedium		Wasser; max 35% Ethylenglykol, max. Propylenglykol max. 35%					
Betriebsgrenzen, Medium Kühlen	°C	+4 bis +20					
Betriebsgrenzen, Medium Heizen	°C	+30 bis +70					
Betriebsdruck max., Medium	kPa	600					
Nennvolumenstrom, Medium Kühlen ¹⁾	m ³ /h	0,35	0,46	0,80	1,00	1,22	1,49
Nennvolumenstrom, Medium Heizen ²⁾	m ³ /h	0,35	0,46	0,80	1,00	1,22	1,49
Nenndruckverluste, intern ¹⁾	kPa	9,5	20,5	21,0	22,5	21,7	33,5
Nenndruckverluste, intern ²⁾	kPa	7,0	18,5	19,0	21,0	17,8	27,1
Mediumanschluss, Eintritt	mm	12		15		18	
Mediumanschluss, Austritt	mm	12		15		18	
Mediuminhalt	l	0,81	0,96	1,07	1,96	2,41	2,93
Kondensatanschluss	mm	16,5		24,0			
Abmessungen Höhe	mm	298	305	360	360	365	365
Breite	mm	880	990	1172	1172	1450	1450
Tiefe	mm	180	180	206	206	215	215
Gewicht	kg	8,6	10,4	16,0	17,6	24,1	25,1
Betriebsgewicht, ca.	kg	9,4	11,4	17,0	19,6	26,5	28,0
Seriennummer		1044...	1045...	1046...	1047...	1048...	1049...
EDV-Nr.		1611726	1611728	1611746	1611756	1611776	1611786

1) Lufteintrittstemperatur TK 27°C / FK 19°C, Medieneintritt 12 °C, Mediumaustritt 7 °C, 0% Glykolkonzentration, max. Luftvolumenstrom

2) Lufteintrittstemperatur TK 20°C, Medieneintritt 70 °C, Mediumaustritt 60 °C, 0% Glykolkonzentration, max. Luftvolumenstrom

3) Abstand 1 m Freifeld

Gerätedarstellung WLT 25-3 S bis 85-3 S



Maß- und Konstruktionsänderungen, die dem technischen Fortschritt dienen, bleiben uns vorbehalten.

Ersatzteilliste

Nr.	Bezeichnung	WLT 25-3 S	WLT 27-3 S	WLT 45-3 S	WLT 55-3 S	WLT 75-3 S	WLT 85-3 S
1	Lufteintrittsgitter	1105750	1105765	1105772	1105772	1105790	1105790
2	Umluftfilter, Satz	1105760	1105771	1105781	1105781	1105791	1105791
3	Vorderwand	1105751	1105766	1105773	1105773	1105793	1105793
4	Kondensatwanne / Austrittslamellen	1105753	1105768	1105775	1105775	1105795	1105795
5	Rückwand	1105752	1105767	1105774	1105774	1105796	1105796
6	Kondensatschlauch	1105785	1105785	1105786	1105786	1105797	1105797
7	Lamellenregister	1105806	1105807	1105776	1105783	1105798	1105799
8	Ventilatorrad	1105755	1105770	1105777	1105777	1105809	1105809
9	Ventilatormotor, Umluft	1105758	1105758	1105780	1105780	1105800	1105805
10	Ventilkopf	1105787	1105787	1105787	1105787	1105787	1105787
11	Ventilkörper	1105789	1105789	1105789	1105789	1105802	1105802
12	Kondensator, Umluftventilator	1105764	1105764	1105782	1105784	1105803	1105803
Ersatzteile ohne Abbildung							
	Gegenlager Ventilatorwelle	1105822	1105822	1105822	1105822	1108504	1108504

Bei Ersatzteilbestellungen neben der EDV-Nr. bitte auch immer die Gerätenummer (s. Typenschild) angeben!

REMKO INTERNATIONAL

*... und einmal ganz in Ihrer Nähe!
Nutzen Sie unsere Erfahrung und Beratung*



REMKO GmbH & Co. KG Klima- und Wärmetechnik

Im Seelenkamp 12
Postfach 1827
Telefon
Telefax
E-mail
Internet

D-32791 Lage
D-32777 Lage
+49 5232 606-0
+49 5232 606-260
info@remko.de
www.remko.de

Hotline

Klima- und Wärmetechnik
+49 5232 606-0

Export

+49 5232 606-130

Die Beratung

Durch intensive Schulungen bringen wir das Fachwissen unserer Berater immer auf den neuesten Stand. Das hat uns den Ruf eingetragen, mehr zu sein als nur ein guter, zuverlässiger Lieferant: REMKO, ein Partner, der Probleme lösen hilft.

Der Vertrieb

REMKO leistet sich nicht nur ein gut ausgebautes Vertriebsnetz im In- und Ausland, sondern auch ungewöhnlich hochqualifizierte Fachleute für den Vertrieb. REMKO-Mitarbeiter im Außendienst sind mehr als nur Verkäufer: vor allem müssen sie für unsere Kunden Berater in der Klima- und Wärmetechnik sein.

Der Kundendienst

Unsere Geräte arbeiten präzise und zuverlässig. Sollte dennoch einmal eine Störung auftreten, so ist der REMKO Kundendienst schnell zur Stelle. Unser umfangreiches Netz erfahrener Fachhändler garantiert Ihnen stets einen kurzfristigen und zuverlässigen Service.

