

DE

EN

FR



eQ-3

Adapter M28 x 1,5 mm
 Adapter M28 x 1.5 mm
 Adaptateur M28 x 1.5 mm

Montageanleitung

Mounting instruction manual
 Notice de montage

Herz, Comap/M28: 76030A1B // 154538 // V1.1 (08/2023)
 Documentation © 2023 eQ-3 AG, Germany
 All rights and changes reserved. Printed in Hong Kong.

Anleitung sorgfältig lesen und aufbewahren.

Achtung! Hinweis auf eine Gefahr.

i Zusätzliche wichtige Informationen.

Read the manual carefully and keep it in a safe place.

Attention! This indicates a hazard.

i Additional important information.

Lire attentivement les consignes et les conserver dans un endroit sûr.

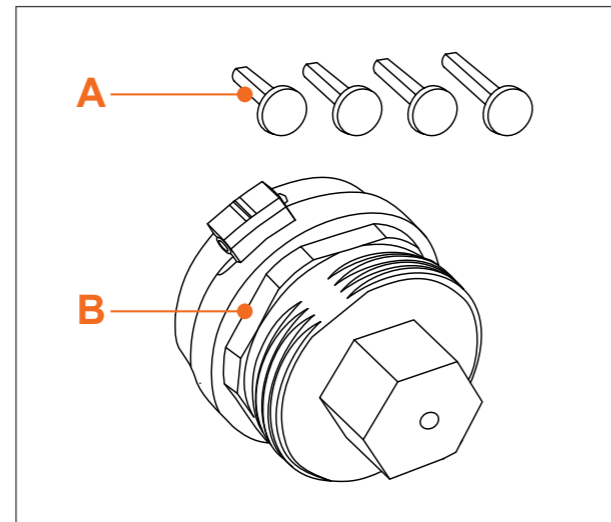
Attention ! Indique un danger.

i Autres informations importantes.

Geräteübersicht // Device overview // Aperçu de l'appareil

A Verlängerungsstifte // Extension pins // Extensions

B Adapteraufsatz // Adapter // Kit adaptateur



Verlängerungsstift wählen

► Suchen Sie den Verlängerungsstift anhand des Herstellers aus – Aufdruck Thermostatkopf oder Symbol auf Ventil:

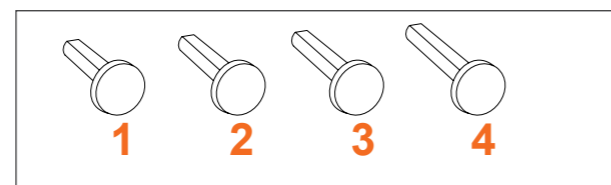
Select extension pin

► Select the extension pin based on the manufacturer – printed on the thermostat head or symbol on the valve:

Choisir une extension

► Sélectionnez l'extension en fonction du fabricant – imprimé sur la tête du thermostat ou symbole sur la vanne :

Nr. // No. // N°	Hersteller // Manufacturer // Fabricant	Symbole // Symbols // Symboles
1	siehe Tabelle unten // See table below // Voir tableau ci-dessous	
2	Herz, MMA, Remagg	
3	TA, Comap, Markaryds, Pont a Mousson	
4	SAM, Slovarm	



Alternativ ermitteln Sie das Schließmaß des Ventils:

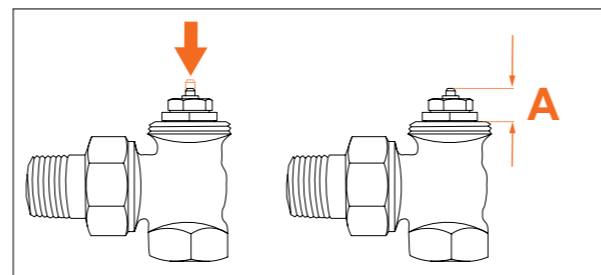
- Drücken Sie den Ventilstift am Heizkörperventil ganz nach unten.
- Messen Sie die Höhe **A** aus.

Alternatively, determine the closing dimension of the valve:

- Press the valve pin of the radiator valve all the way down.
- Measure the height for **A**.

Vous pouvez aussi déterminer la composante de fermeture de la vanne :

- Appuyez à fond sur le poussoir de la vanne du radiateur.
- Mesurez la hauteur **A**.



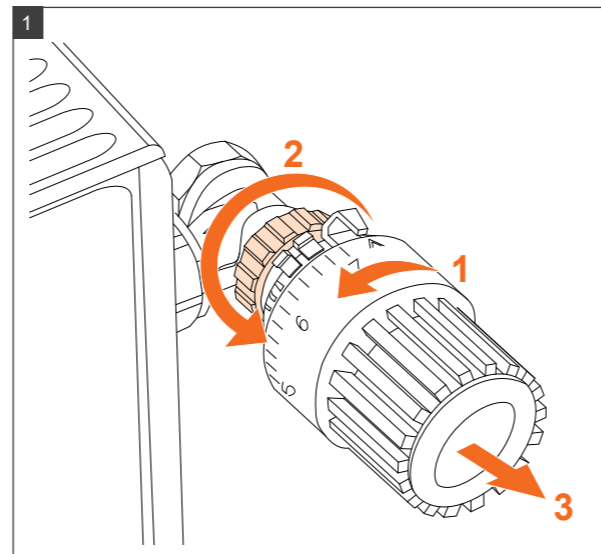
- Wählen Sie einen Verlängerungsstift aus:
- Select the extension pin:
- Sélectionnez une extension :

Nr. // No. // N°	Schließmaß // Clearance dimension // Composante de fermeture	Länge Stift // Pin length // Longueur poussoir
1	ca. // approx. // env. 10–12 mm	15 mm
2	ca. // approx. // env. 8,5–10 mm	17 mm
3	ca. // approx. // env. 6,5–8,5 mm	18,5 mm
4	ca. // approx. // env. 1,0–3,0 mm	24 mm

Alten Thermostat demontieren //

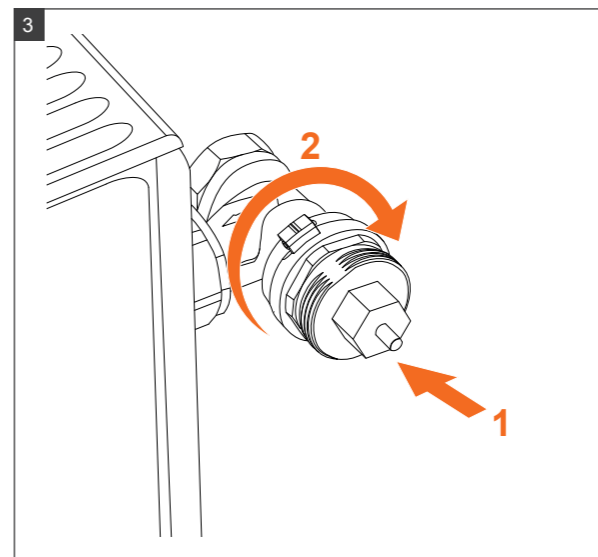
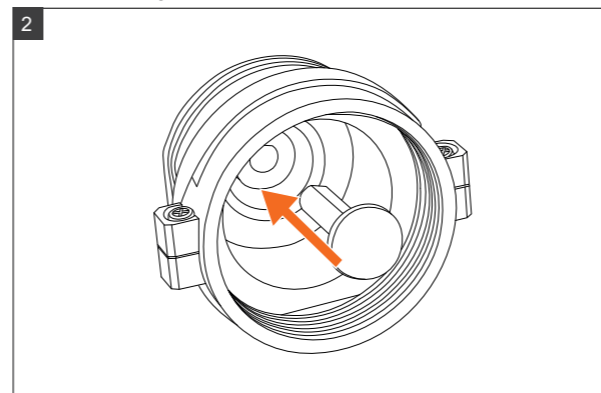
Remove the old thermostat //

Démonter un ancien thermostat



Adapter montieren // Mount the adapter //

Monter un adaptateur

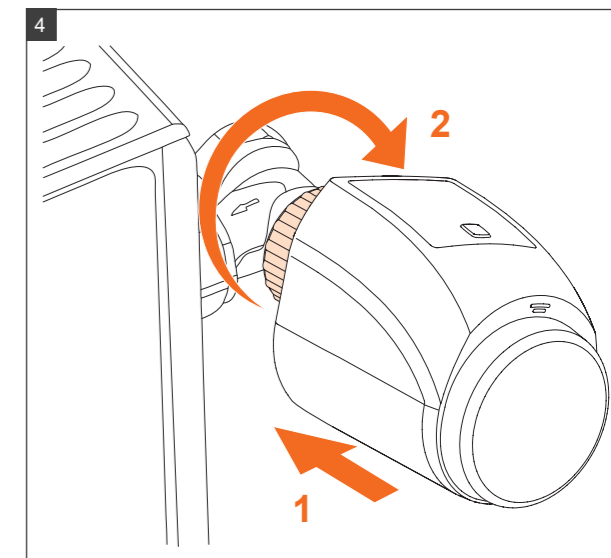


- Schrauben Sie den Adapter handfest – ohne Werkzeuge – auf das Ventil.
- Screw the adapter hand-tight onto the valve – without any tools.
- Vissez l'adaptateur à la main (sans outil) sur la vanne.

Neuen Heizkörperthermostat montieren //

Mount the new radiator thermostat //

Monter le thermostat de radiateur neuf



Bevollmächtigter des Herstellers:

Manufacturer's authorised representative:
 Mandataire du fabricant :

eQ-3 AG
 Maiburger Straße 29
 26789 Leer/Germany
 www.eQ-3.de

Funktion

Mithilfe dieses Adapters lassen sich elektronische Heizkörperthermostate der Marken Homematic IP und Eqiva an Heizkörper mit M28 x 1,5 mm-Anschlussventil montieren. Hierzu gehören beispielsweise Heizkörperventile der Hersteller Herz, Comap, MMA und SAM.

Dank des Adapters und des mitgelieferten Montagematerials können Sie die Heizkörperthermostate schnell und einfach anbringen. Dabei ist weder das Ablassen von Wasser aus dem Heizungssystem noch ein Eingriff in die Heizungsanlage notwendig.

Um die verschiedenen Bauhöhen der Ventile ausgleichen zu können, liegen diesem Set 4 unterschiedliche Verlängerungsstifte bei.

Gefahrenhinweise

⚠ Nachdem Sie den Thermostatkopf demontiert haben, öffnet sich das Ventil am Heizkörper und dieser als auch dessen Anschlüsse können sich stark erwärmen. Nehmen Sie ggf. die Heizungsanlage während der Montage des Adapters außer Betrieb oder sperren Sie den Heizkörper an der Rücklaufverschraubung ab.

⚠ Bei erkennbaren Schäden am vorhandenen Thermostat, am Ventil oder an den Heizungsrohren konsultieren Sie bitte einen Fachmann.

⚠ Montieren Sie den Adapter nur in trockener sowie staubfreier Umgebung. Setzen Sie den Adapter keinem Einfluss von Feuchtigkeit, Vibrationen, ständiger Sonneneinstrahlung, Kälte und keinen mechanischen Belastungen aus.

⚠ Aus Sicherheits- und Zulassungsgründen (CE) ist das eigenmächtige Umbauen und/oder Verändern des Adapters nicht gestattet.

⚠ Der Adapter ist kein Spielzeug! Erlauben Sie Kindern nicht damit zu spielen. Lassen Sie das Verpackungsmaterial nicht achtlos liegen. Plastikfolien/-tüten, Styroporteile etc. können für Kinder zu einem gefährlichen Spielzeug werden.

⚠ Bei Sach- oder Personenschäden, die durch unsachgemäße Handhabung oder Nichtbeachten der Gefahrenhinweise verursacht werden, übernehmen wir keine Haftung. In solchen Fällen erlischt jeder Gewährleistungsanspruch! Für Folgeschäden übernehmen wir keine Haftung!

i Der Adapter ist nur für den Einsatz im Umfeld von Wohnbereichen, Geschäfts- und Gewerbebereichen sowie in Kleinbetrieben bestimmt.

i Jeder andere Einsatz, als der in dieser Bedienungsanleitung beschriebene, ist nicht bestimmungsgemäß und führt zu Gewährleistungs- und Haftungsausschluss.

i Der Adapter ist wartungsfrei. Überlassen Sie die Reparatur einer Fachkraft.

i Reinigen Sie den Adapter mit einem weichen, sauberen, trockenen und fusselfreien Tuch. Für die Entfernung von stärkeren Verschmutzungen kann das Tuch leicht mit lauwarmem Wasser angefeuchtet werden. Verwenden Sie keine lösemittelhaltigen Reinigungsmittel, der Kunststoff könnte dadurch angegriffen werden.

i Für zusätzliche Informationen beachten Sie auch die Bedienungsanleitung des zu montierenden Heizkörperthermostats.

DE	Werte
Passend für	Herz, Comap u. a. (M28 x 1,5 mm)
Gewindeanschluss	M30 x 1,5 mm
Material	Kunststoff
Abmessungen	40 x 33 x 32 mm
Gewicht	11 g

EN	Values
Suitable for	Herz, Comap u. a. (M28 x 1,5 mm)
Threaded connection	M30 x 1.5 mm
Material	Plastic
Dimensions	40 x 33 x 32 mm
Weight	11 g

Technische Änderungen vorbehalten.

Function

Using this adapter, electronic radiator thermostats of Homematic IP and Eqiva can be mounted on radiators with M28 x 1.5 mm connection valve. This include radiator valves e.g. of the manufacturers Herz, Comap, MMA and SAM.

Thanks to the adapter and the mounting material supplied, you can install the radiator thermostats quickly and easily. There is no need to drain water from the heating system or interfere with the heating system.

This set contains four different extension pins for compensating for the different installation heights of the valves.

Hazard information

⚠ After you have removed the thermostatic head, the radiator valve opens and both the radiator and its connections can become very hot. If necessary, shut down the heating system during installation of the adapter or shut off the radiator at the lockshield.

⚠ In case of visible damage of the existing radiator, valve or heating pipes, please consult a specialist.

⚠ Only install the adapter in dry and dust-free environment. The adapter must be protected from the effects of moisture, vibrations, solar radiation, cold and mechanical loads.

⚠ For safety and licensing reasons (CE), unauthorized change and/or modification of the adapter is not permitted.

⚠ The adapter is not a toy! do not allow children to play with it. Do not leave packaging material lying around. Plastic films/bags, pieces of polystyrene, etc. can be dangerous in the hands of a child.

⚠ We do not assume any liability for damage to property or personal injury caused by improper use or the failure to observe the hazard information. In such cases, any claim under warranty is extinguished! For consequential damages, we assume no liability!

i The adapter is only intended for use within residential, business and commercial areas as well as in small enterprises.

i Using the device for any purpose other than that described in this operating manual does not fall within the scope of intended use and shall invalidate any warranty or liability.

i The adapter does not require any maintenance. Enlist the help of an expert to carry out any repairs.

i Clean the adapter using a soft, lint-free cloth that is clean and dry. You may dampen the cloth a little with lukewarm water in order to remove more stubborn marks. Do not use any detergents containing solvents, as they could corrode the plastic housing.

i For further information, please also refer to the user manual of the radiator to be mounted.

FR	Valeurs
Convient pour	Herz, Comap u. a. (M28 x 1,5 mm)
Raccord fileté	M30 x 1,5 mm
Matériau	Plastique
Dimensions	40 x 33 x 32 mm
Poids	11 g

DE	Werte
Passend für	Herz, Comap u. a. (M28 x 1,5 mm)
Gewindeanschluss	M30 x 1,5 mm
Material	Kunststoff
Abmessungen	40 x 33 x 32 mm
Gewicht	11 g

Subject to technical changes.

Fonction

Cet adaptateur permet de monter des thermostats de radiateur électroniques Homematic IP et Eqiva sur des radiateurs équipés d'une vanne de raccordement M28 x 1,5 mm. Par exemple des vannes Herz, Comap, MMA et SAM.

Grâce à l'adaptateur et au matériel de montage fourni, vous pouvez poser des thermostats de radiateur rapidement et facilement. Et ce, sans qu'il soit nécessaire de laisser couler l'eau du système de chauffage ou d'intervenir sur l'installation.

Pour compenser les différentes hauteurs des vannes, 4 extensions différentes sont fournies dans ce kit.

Mises en garde

⚠ Une fois la tête thermostatique démontée, la vanne sur le radiateur s'ouvre. Tous deux, ainsi que leurs raccords, peuvent devenir très chauds. Le cas échéant, mettez l'installation de chauffage hors service pendant que vous procédez au montage de l'adaptateur, ou fermez le radiateur au niveau du raccord de retour.

⚠ En cas de dommage apparent sur le thermostat existant, la vanne ou les tuyaux de chauffage, merci de consulter un expert spécialisé.

⚠ Montez l'adaptateur uniquement dans un environnement sec et non poussiéreux. Ne l'exposez pas à l'humidité, aux vibrations, aux rayonnements thermiques permanents, au froid ainsi qu'aux charges mécaniques.

⚠ Pour des raisons de sécurité et d'autorisation (CE), les transformations et/ou modifications arbitraires de l'adaptateur ne sont pas autorisées.

⚠ Cet adaptateur n'est pas un jouet ! Tenez-le hors de portée des enfants. Ne laissez pas traîner le matériel d'emballage. Les sachets/feuilles en plastique, éléments en polystyrène, etc. peuvent constituer des jouets dangereux pour les enfants.

⚠ Notre responsabilité ne saurait être engagée en cas de dommages matériels ou de dommages aux personnes dus au maniemnt inapproprié ou au non-respect des consignes de sécurité. Dans de tels cas, tout droit à la garantie est annulé. Nous ne pouvons être tenus responsables des dommages indirects occasionnés.

i L'adaptateur est conçu pour être utilisé uniquement dans les environnements résidentiel, commercial et d'industrie légère.

i Toute application autre que celle décrite dans la notice d'utilisation n'est pas conforme et entraîne l'exclusion de la garantie et de la responsabilité.

i L'adaptateur ne requiert aucun entretien. Les réparations doivent être effectuées par un spécialiste.

i Nettoyez l'adaptateur avec un chiffon doux, propre, sec et non pelucheux. Pour enlever des salissures plus conséquentes, le chiffon peut être légèrement humidifié avec de l'eau tiède. N'utilisez pas de produits nettoyants contenant des solvants susceptibles d'attaquer le plastique.

i Pour obtenir plus d'informations, reportez-vous au mode d'emploi du thermostat de radiateur à monter.

FR	Valeurs
Convient pour	Herz, Comap, etc. (M28 x 1,5 mm)
Raccord fileté	M30 x 1,5 mm
Matériau	Plastique
Dimensions	40 x 33 x 32 mm
Poids	11 g

DE	Werte
Passend für	Herz, Comap u. a. (M28 x 1,5 mm)
Gewindeanschluss	M30 x 1,5 mm
Material	Kunststoff
Abmessungen	40 x 33 x 32 mm
Gewicht	11 g

Sous réserve de modifications techniques.