

Einschraub-Elektro-Heizstab

ma_de_812054_Einschraub-Elektro-Heizstab

Beschreibung:

Elektro-Heizstab zum Einschrauben in eine 1 1/2" - Anschlussmuffe, mit Regelthermostat und Sicherheitstemperaturbegrenzer.

Technische Daten:

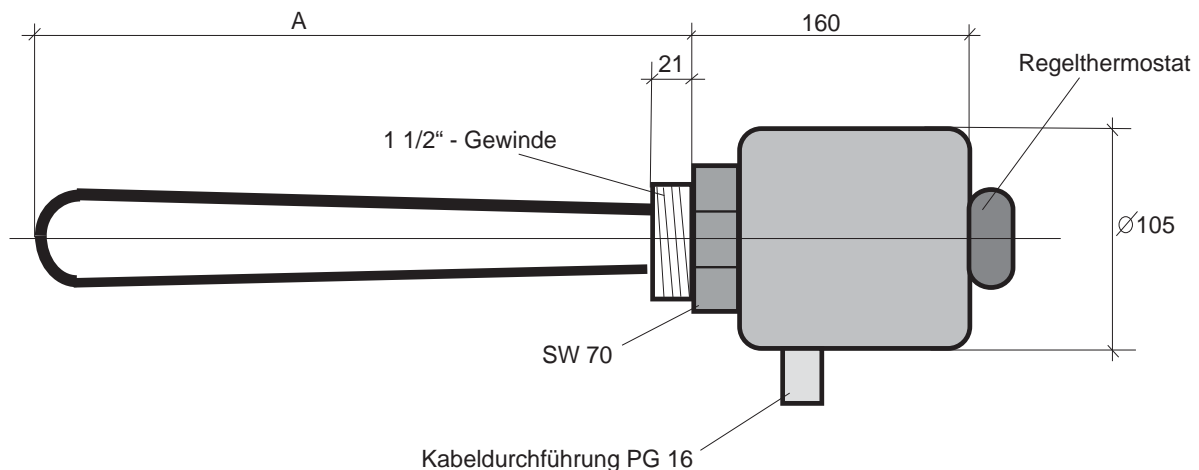
Art. Nr	Spannung	Leistung	Länge A	max. Betriebsdruck	Einstellbereich vom Regelthermostat
160 085	230V	2,0 kW	250 mm	10 bar	28 - 70 °C
160 086	3x400V/50Hz	6,0 kW	450 mm	10 bar	28 - 70 °C
160 087	3x400V/50Hz	7,5 kW	550 mm	10 bar	28 - 70°C
160 088	3x400V/50Hz	9,0 kW	650 mm	10 bar	28 - 70°C

Regelthermostat:

Am Regelthermostat kann die gewünschte Temperatur eingestellt werden. Diese Temperatur wird mittels Kapillarrohrfühler in einer Tauchhülse erfasst.

Sicherheitstemperaturbegrenzung:

Falls die Sicherheitstemperaturbegrenzung auslöst, muss der Anschlusskopf des Heizstabes geöffnet werden. Durch Druck auf die Rückstelltaste kann der Sicherheitstemperaturbegrenzer wieder in Betrieb gesetzt werden.



Einschraub-Elektro-Heizstab

ma_de_812054_Einschraub-Elektro-Heizstab

Montage Hinweise:

- Den Heizstab nur waagrecht einbauen.
- Auf guten Schutzleiteranschluss und Verbindungen aller metallischen Komponenten des Gehäuses mit dem Schutzleiter muss geachtet werden.
- Die Montage des Heizstabes erfolgt mit einem Gabelschlüssel SW 70.

