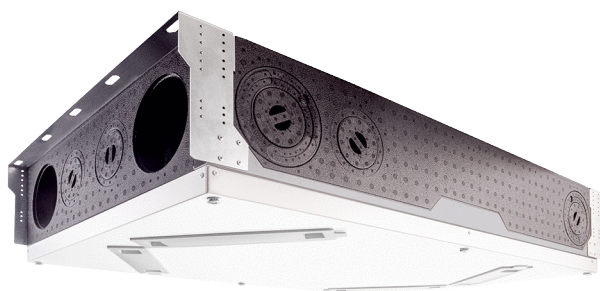


# WS 120 Trio LLV



## Kurzinformation

Längsdurchströmtes kompaktes und leises Zentralgerät, Abluft links, mit effektiver Wärme- und Feuchterückgewinnung, EC-Ventilatoren mit Konstant-Volumenstromregelung, Anschluss eines Kanalsystems, 40-120 m<sup>3</sup>/h, Frostschutz durch integriertes Vorheizregister

## Einsatzbeispiele

Wohnungen, Reihenhäuser, Arztpraxis, Hotels, Altenheime

Artikelnummer 0095.0656

## Technische Daten

|  |  |
|--|--|
| Ausführung                                 | Längsdurchströmt, Abluft links, integriertes Vorheizregister             |
| Fördervolumen                              | 40 m <sup>3</sup> /h - 120 m <sup>3</sup> /h                             |
| Drehzahl                                   | 2.200 1/min  |
| SEC average                                | -36,82 kWh/(m <sup>2</sup> *a)   |
| Energieeffizienzklasse                     | A  |
| Spannungsart                               | Wechselstrom   |
| Bemessungsspannung                         | 230 V  |
| Netzfrequenz                               | 50 Hz / 60 Hz  |
| SPI-Wert nach DIN EN 13141-7 (A7)          | 0,29 Wh/m <sup>3</sup>   |
| Leistungsaufnahme nach DIN EN 13141-7 (A7) | 20 W   |
| Stand-By-Leistungsaufnahme                 | < 1 W  |
| I <sub>Max</sub>                           | 5 A  |
| Schutzart                                  | IP 00  |
| DIBT-Zulassung                             | beantragt  |
| Einbauort                                  | Wand / Decke   |
| Systemart                                  | zentral  |
| Material                                   | Kunststoff EPP/ verzinktes Stahlblech                                    |
| Material Gehäuse                           | Kunststoff EPP   |
| Material Wärmetauscher                     | Kunststoff   |
| Farbe                                      | schwarz / verkehrsweiß (RAL 9016)  |
| Gewicht                                    | 25 kg  |
| Gewicht mit Verpackung                     | 28 kg  |
| Filterklasse                               | ISO ePM10 ≥ 50 % (M5) / ISO ePM1 ≥ 60 % (F7)                             |
| Anschlussdurchmesser                       | 125 mm (Außenluft / Fortluft / Zuluft / Abluft), 75 mm (Zuluft / Abluft) |
| Breite                                     | 600 mm   |
| Höhe                                       | 210 mm   |
| Tiefe                                      | 1.000 mm   |
| Breite mit Verpackung                      | 720 mm   |
| Höhe mit Verpackung                        | 300 mm   |

# WS 120 Trio LLV

|   |  |
|---|--|
| Tiefe mit Verpackung  | 1.120 mm   |
| Fördermitteltemperatur bei $I_{Max}$                                      | -20 °C bis 50 °C   |
| Max. Wärmebereitstellungsgrad nach DIN EN 13141-7 (A7)                    | 81 %   |
| Wärmetauscherbauart   | Enthalpie-Kreuz-Gegenstrom                               |
| Feuchterückgewinnung bei Enthalpie-Wärmetauscher nach DIN EN 13141-7 (A2) | 69 %   |
| Position Abluft   | links  |
| Bypass  | nein   |
| Vorheizregister   | integriert   |
| Enthalpie-Wärmetauscher   | ja   |
| Frostschutzschaltung  | ja   |
| Sommerschaltung   | ECO-Abluft / ECO-Zuluft                                  |
| Filterüberwachung   | zeitgesteuert  |
| Feuchteregelung   | integriert   |
| CO <sub>2</sub> -Regelung (optional)                                      | Trio CO2 E, Trio CO2 I                                   |
| Luftqualitätsregelung (optional)  | Trio VOC E, Trio VOC I                                   |
| KNX-Anbindung (optional)  | K-SM   |
| MODBUS-Schnittstelle  | integriert   |
| Bedienteil im Lieferumfang  | RLS 1 WR, App  |
| Bedienteil (optional)   | RLS T2 WS, RLS G1 WS                                     |
| Funkintegration EnOcean (optional)  | E-SM   |
| Mobile Ansteuerung  | ja   |
| Schalldruckpegel Gehäuseabstrahlung                                       | 32 dB (Abstand 1 m, Schallabsorption 10 m <sup>2</sup> ) |
| Verpackungseinheit  | 1 Stück  |
| Sortiment   | K  |
| GTIN (EAN)  | 4012799956563  |

## Schalleistungspegel im Oktavspektrum

|                                | 63 Hz | 125 Hz | 250 Hz | 500 Hz | 1 kHz | 2 kHz | 4 kHz | 8 kHz | Gesamt |
|--------------------------------|-------|--------|--------|--------|-------|-------|-------|-------|--------|
| <b>L<sub>WA2</sub> (dB(A))</b> | 16    | 22     | 23     | 28     | 33    | 28    | 17    | 11    | 40     |
| <b>L<sub>WA5</sub> (dB(A))</b> | 11    | 25     | 29     | 21     | 23    | 20    | 10    | 9     | 37     |
| <b>L<sub>WA6</sub> (dB(A))</b> | 10    | 24     | 30     | 20     | 30    | 24    | 11    | 9     | 38     |

L<sub>WA2</sub> = Gehäuse-Schalleistungspegel in dB

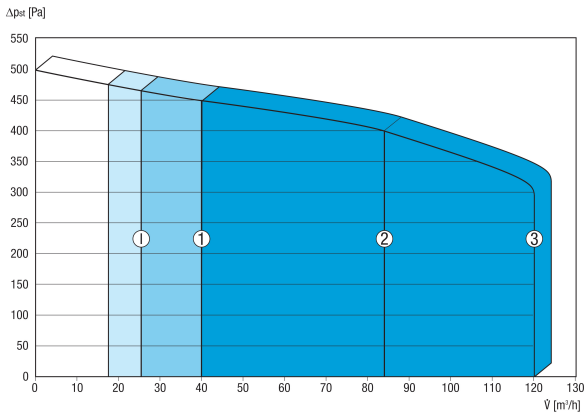
L<sub>WA5</sub> = Freiansaug-Schalleistungspegel in dB

L<sub>WA6</sub> = Freiausblas-Schalleistungspegel in dB

Betriebspunkt: Fördervolumen 84 m<sup>3</sup>/h und externem Druck 50 Pa

# WS 120 Trio LLV

## Kennlinie



Die abgebildeten Zahlen zeigen die voreingestellten Lüftungsstufen ("Werkseinstellungen").

1 = 40 m<sup>3</sup>/h , Reduzierte Lüftung (RL)

2 = 84 m<sup>3</sup>/h, Nennlüftung (NL)

3 = 120 m<sup>3</sup>/h , Intensivlüftung (IL)

I = Intervall-, bzw. „Feuchteschutz-Betrieb“ in Abhängigkeit von RL

Individuelle mögliche Einstellungen:

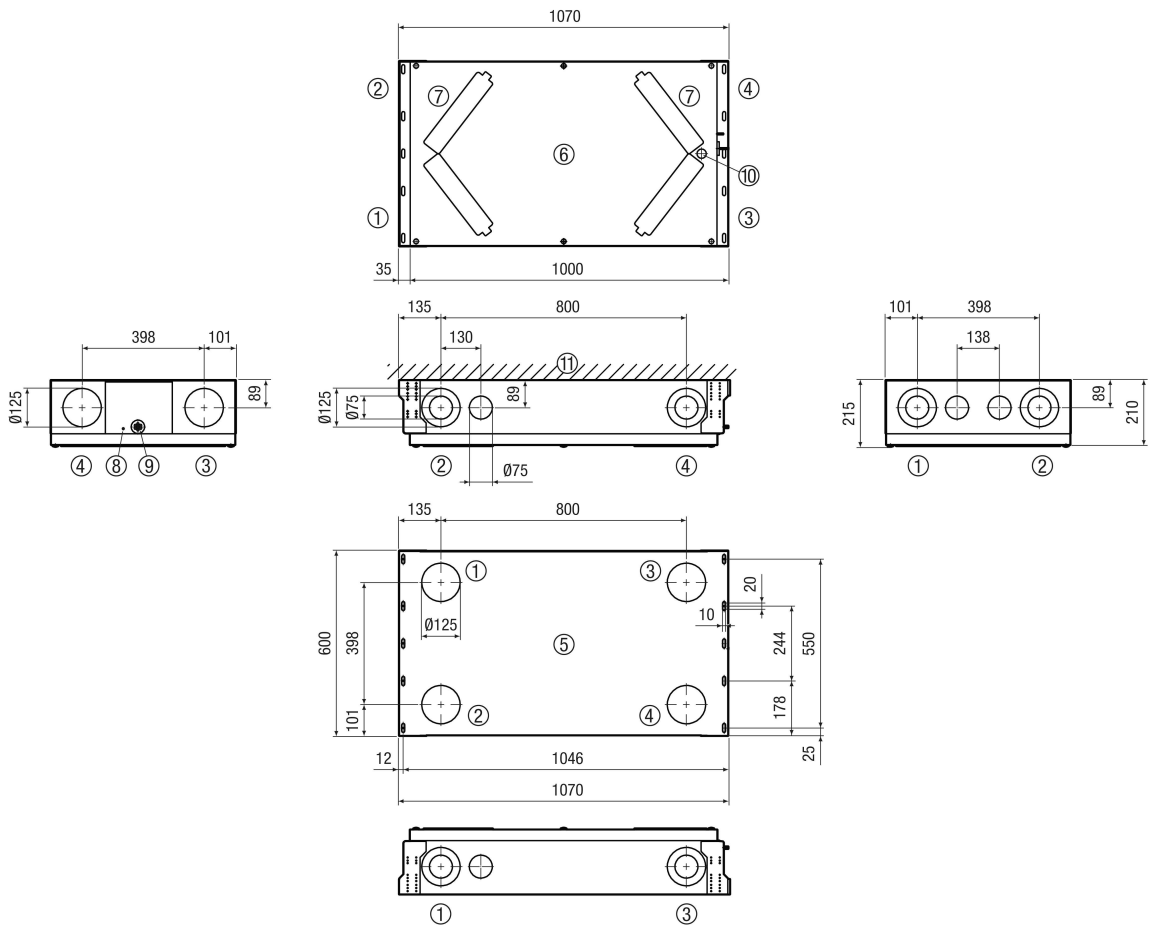
RL = 40 m<sup>3</sup>/h - 120 m<sup>3</sup>/h

NL = 40 m<sup>3</sup>/h - 120 m<sup>3</sup>/h

IL = 40 m<sup>3</sup>/h - 120 m<sup>3</sup>/h

Notwendige Bedingung: RL < NL < IL !

## Maßzeichnung [mm]



- ① Zuluft
- ② Abluft
- ③ Fortluft
- ④ Außenluft
- ⑤ Draufsicht / Ansicht von oben

## WS 120 Trio LLV

- ⑥ Unteransicht / Ansicht von unten
- ⑦ Filterabdeckungen
- ⑧ Netzanschluss
- ⑨ Anschlussleitung für Bedienteil
- ⑩ USB
- ⑪ Decke / Wand