

## Installations- und Bedienungsanleitung

## Installing instruction and operating manual

**Wired Präsenzmelder – innen**      **S. 2**

**Wired Precense Sensor – indoor**      **p. 36**



# Lieferumfang

Anzahl	Bezeichnung
1	Homematic IP Wired Präsenzmelder – innen
1	Montageplatte
1	Installationsadapter für Deckenmontage
2	Dübel 5 mm
2	Schrauben 3,0 x 30 mm
4	Schrauben 3,2 x 15 mm
2	Schrauben 3,2 x 25 mm
2	Bedienungsanleitungen
1	Beiblatt mit Sicherheitshinweisen

Dokumentation © 2019 eQ-3 AG, Deutschland

Alle Rechte vorbehalten. Ohne schriftliche Zustimmung des Herausgebers darf diese Anleitung auch nicht auszugsweise in irgendeiner Form reproduziert werden oder unter Verwendung elektronischer, mechanischer oder chemischer Verfahren vervielfältigt oder verarbeitet werden.

Es ist möglich, dass die vorliegende Anleitung noch drucktechnische Mängel oder Druckfehler aufweist. Die Angaben in dieser Anleitung werden jedoch regelmäßig überprüft und Korrekturen in der nächsten Ausgabe vorgenommen. Für Fehler technischer oder drucktechnischer Art und ihre Folgen übernehmen wir keine Haftung.

Alle Warenzeichen und Schutzrechte werden anerkannt.

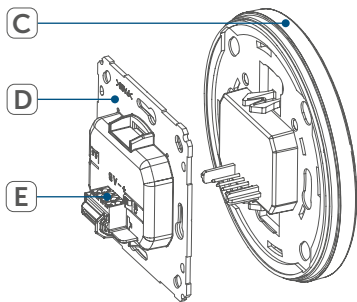
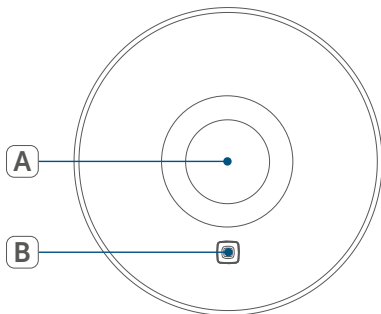
Printed in Hong Kong

Änderungen im Sinne des technischen Fortschritts können ohne Vorankündigung vorgenommen werden.

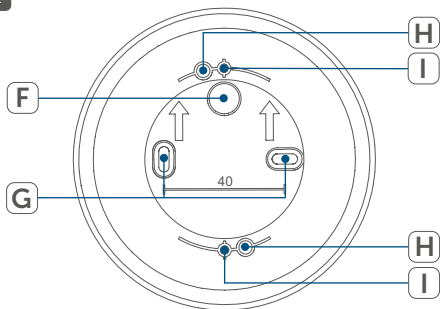
154135 (web)

Version 1.0 (08/2019)

1

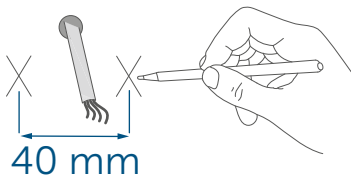


2



3

1



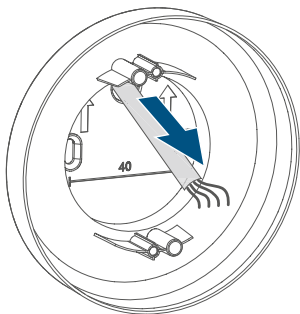
2



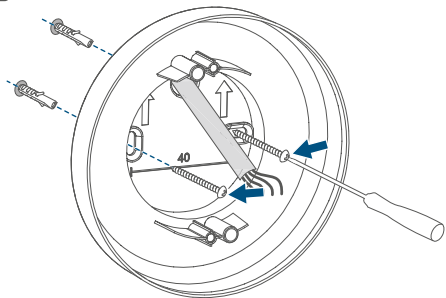
3



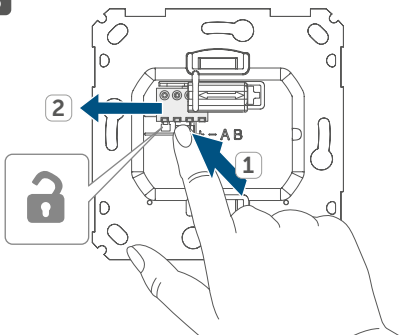
4



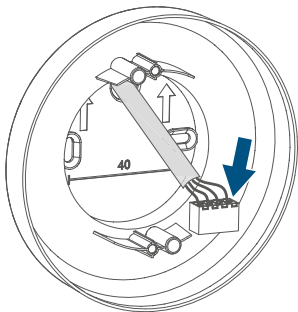
5



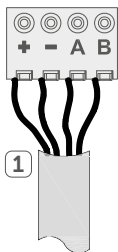
6



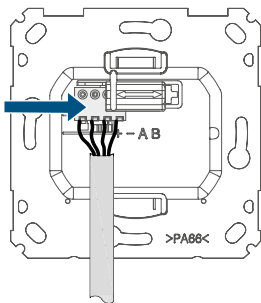
7



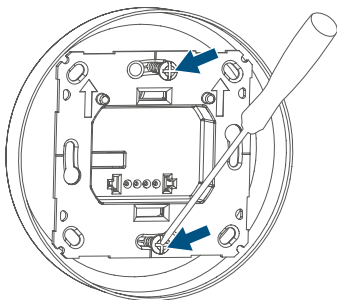
8



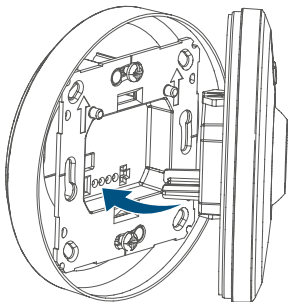
2



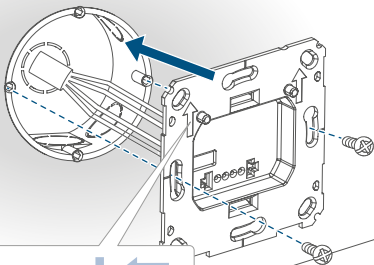
9



10

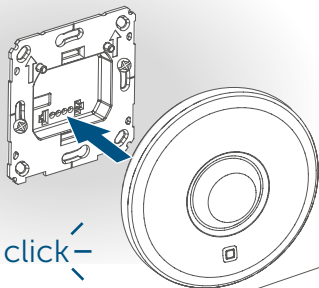


11

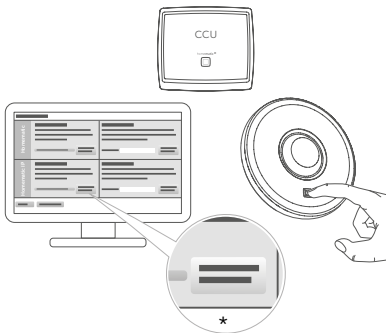




12



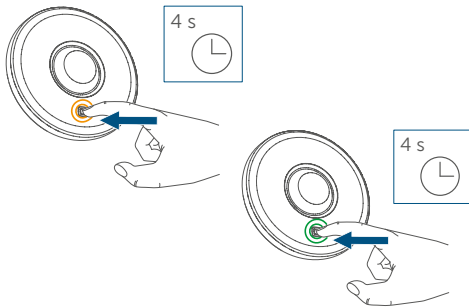
13



13



14



---

# Inhaltsverzeichnis

1	Hinweise zur Anleitung .....	12
2	Gefahrenhinweise .....	12
3	Funktion und Geräteübersicht .....	15
4	Allgemeine Systeminformationen .....	17
5	Erfassungsbereich .....	18
6	Inbetriebnahme .....	20
6.1	Installationshinweise .....	20
6.2	Installation an der Decke .....	23
6.3	Installation auf einer Unterputzdose .....	24
6.4	Anlernen .....	26
6.4.1	Anlernen an die Zentrale CCU3 .....	27
6.4.2	Anlernen an die Homematic IP Cloud per Wired Access Point (zukünftig geplant) .....	29
7	Funktionstest .....	31
8	Fehlercodes und Blinkfolgen .....	32
9	Wiederherstellung der Werkseinstellungen .....	33
10	Wartung und Reinigung .....	34
11	Technische Daten .....	34

## 1 Hinweise zur Anleitung

Lesen Sie diese Anleitung sorgfältig, bevor Sie Ihre Homematic IP Geräte in Betrieb nehmen. Bewahren Sie die Anleitung zum späteren Nachschlagen auf!

Wenn Sie das Gerät anderen Personen zur Nutzung überlassen, übergeben Sie auch diese Anleitung.

### Benutzte Symbole:



#### **Achtung!**

Hier wird auf eine Gefahr hingewiesen.



#### **Hinweis.**

Dieser Abschnitt enthält zusätzliche wichtige Informationen!

## 2 Gefahrenhinweise



Öffnen Sie das Gerät nicht. Es enthält keine durch den Anwender zu wartenden Teile. Lassen Sie das Gerät im Fehlerfall von einer Fachkraft prüfen.



Aus Sicherheits- und Zulassungsgründen (CE) ist das eigenmächtige Umbauen und/oder Verändern des Geräts nicht gestattet.



Verwenden Sie das Gerät nicht, wenn es von außen erkennbare Schäden, z. B. am Gehäuse, an Bedienelementen oder an den Anschlussbuchsen ausweist. Lassen Sie das Gerät im Zweifelsfall von einer Fachkraft prüfen.



Betreiben Sie das Gerät nur in Innenräumen und setzen Sie es keinem Einfluss von Feuchtigkeit, Vibrationen, ständiger Sonnen- oder anderer Wärmeeinstrahlung, übermäßiger Kälte und keinen mechanischen Belastungen aus.



Das Gerät ist kein Spielzeug! Erlauben Sie Kindern nicht damit zu spielen. Lassen Sie das Verpackungsmaterial nicht achtlos liegen. Plastikfolien/-tüten, Styroporteile etc. können für Kinder zu einem gefährlichen Spielzeug werden.



Bei Sach- oder Personenschäden, die durch unsachgemäße Handhabung oder Nichtbeachten der Gefahrenhinweise verursacht werden, übernehmen wir keine Haftung. In solchen Fällen erlischt jeder Gewährleistungsanspruch! Für Folgeschäden übernehmen wir keine Haftung!



Beachten Sie beim Anschluss an die Geräteklemmen die hierfür zulässigen Leitungen und Leitungsquerschnitte.



Das Gerät ist Teil der Gebäudeinstallation. Bei der Planung und Errichtung sind die einschlägigen Normen und Richtlinien des Landes zu beachten.



Das Gerät ist ausschließlich für den Betrieb am Homematic IP Wired Bus vorgesehen. Der Homematic IP Wired Bus ist ein SELV-Stromkreis. Eine gemeinsame Führung der Netzspannung und des Homematic IP Wired Bus in Installations- oder Verteilerdosen ist nicht zulässig. Die notwendige Isolation einer Netzspannung der Hausinstallation zum Homematic IP Wired Bus ist immer einzuhalten. Bei Nichtbeachtung der Installationshinweise können Brand oder andere Gefahren entstehen.



Das Gerät darf nur für ortsfeste Installationen verwendet werden. Das Gerät ist sicher innerhalb einer festen Installation zu fixieren.



Beachten Sie die Installationsvorschriften für Installationen in Verteilersystemen (DIN VDE 0100-410).



Jeder andere Einsatz, als der in dieser Bedienungsanleitung beschriebene, ist nicht bestimmungsgemäß und führt zu Gewährleistungs- und Haftungsausschluss.



Das Gerät ist nur für den Einsatz in Wohnbereichen, Geschäfts- und Gewerbebereichen sowie in Kleinbetrieben bestimmt.

### 3 Funktion und Geräteübersicht

Der Homematic IP Wired Präsenzmelder erkennt zuverlässig die Anwesenheit von Personen durch Erfassung feinsten Bewegungen sowie die Umgebungshelligkeit. Der Sensor kann sowohl grobe Bewegungen (wie bspw. das Gehen von Personen) in einem weiten Bereich, als auch feinste Bewegungen (z. B. Handbewegung auf einer Tastatur) in naher Umgebung wahrnehmen.

Sie können den leistungsfähigen Präsenzmelder z. B. für Licht- oder Sicherheitsanwendungen einsetzen. Über die Bewegungserkennung kann in Verbindung mit anderen Homematic IP Wired Geräten Licht eingeschaltet oder Alarm ausgelöst werden, wenn sich eine Person im Raum aufhält.

Mit einem Erfassungsbereich von bis zu 7 m (bei einer Montagehöhe von 2,7 m) sowie einem Erfassungswinkel von 105° lässt sich der Präsenzmelder optimal den örtlichen Gegebenheiten anpassen. Das Gerät lässt sich einfach in eine Unterputzdose integrieren oder frei an der Decke montieren.

Eine hohe Raumtemperatur (z. B. bei Verwendung einer Fußbodenheizung) kann die Empfindlichkeit von Präsenzmeldern beeinflussen. Der Präsenzmelder gleicht Temperatureinflüsse automatisch aus, um jederzeit eine präzise Bewegungserkennung zu gewährleisten.

### **Geräteübersicht** (s. *Abbildung 1*):

- (A) Linse
- (B) Systemtaste (Anlerntaste und LED)
- (C) Elektronikeinheit (Präsenzmelder)
- (D) Montageplatte
- (E) Anschlussklemmen (Push-in-Klemme)

### **Übersicht Installationsadapter** (s. *Abbildung 2*):

- (F) Kabeldurchführung
- (G) Schraublöcher
- (H) Halterungen
- (I) Montagelöcher für Wired Installationsadapter

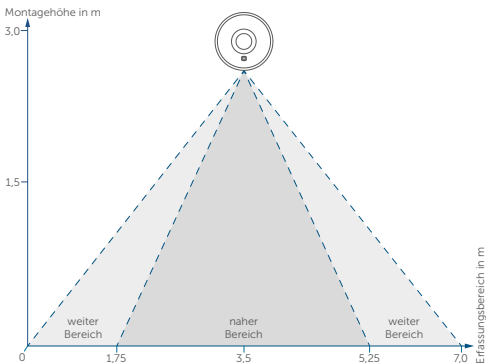







## 4 Allgemeine Systeminformationen

Dieses Gerät ist Teil des Homematic IP Smart-Home-Systems und kommuniziert über das Homematic IP Protokoll. Sie haben die Möglichkeit, alle Geräte des Systems komfortabel und individuell über die Bedienoberfläche der Zentrale CCU3 oder flexibel per Smartphone über die Homematic IP App in Verbindung mit der Homematic IP Cloud (zukünftig geplant) zu konfigurieren. Welcher Funktionsumfang sich innerhalb des Systems im Zusammenspiel mit weiteren Komponenten ergibt, entnehmen Sie bitte dem Homematic IP Wired Systemhandbuch. Alle technischen Dokumente und Updates finden Sie stets aktuell unter [www.homematic-ip.com](http://www.homematic-ip.com).

## 5 Erfassungsbereich

Die leistungsstarke Linse **(A)** des Präsenzmelders kann feinste Bewegungen wie bspw. Hand- oder Kopfbewegungen in einem nahen Erfassungsbereich von 3,5 m zuverlässig erkennen. Im gesamten Erfassungsbereich werden grobe Bewegungen, wie z. B. das Gehen von Personen erkannt. So lässt sich bei einem Erfassungswinkel von  $105^\circ$  eine Reichweite von bis zu 7 m erzielen.



-  Um den vollen Funktionsumfang des Präsenzmelders (Kleinbewegungserkennung im Nahbereich) nutzen zu können, empfehlen wir eine Montagehöhe von 3 m nicht zu überschreiten. Die Verwendung des Geräts ist jedoch nicht auf eine Montagehöhe von 3 m beschränkt.
-  Um die Gefahr eines Fehlalarms zu verringern, sollte das Gerät weder direkter Lichteinstrahlung durch bspw. Sonnenlicht oder Autoscheinwerfern ausgesetzt, noch in der Nähe einer Wärmequelle (z. B. über einem Heizkörper) montiert werden.
-  Die Leistungsfähigkeit der Erfassung hängt von der Temperaturdifferenz zwischen dem sich bewegenden Objekt und dem jeweiligen Hintergrund ab.
-  Der Erfassungsbereich sollte auf den Boden ausgerichtet werden, nicht aber direkt auf Fenster, Heizungen oder sonstige Wärmequellen.
-  Eine Erfassung durch Glas hindurch ist grundsätzlich nicht möglich. Fehlalarme durch sich bewegende Wärmequellen hinter einem Fenster können aber nicht zu 100 % ausgeschlossen werden.

## 6 Inbetriebnahme

### 6.1 Installationshinweise



Da der Bus vom Homematic IP Wired Access Point (HmIPW-DRAP) gespeist wird, müssen Sie für die Spannungsversorgung des Geräts zunächst einen Homematic IP Wired Access Point (HmIPW-DRAP) in Betrieb nehmen.



Bitte notieren Sie sich vor der Installation die auf dem Gerät angebrachte Gerätenummer (SGTIN) und den Verwendungszweck, damit Sie das Gerät im Nachhinein leichter zuordnen können. Alternativ steht die Gerätenummer auch auf dem beiliegenden QR-Code-Aufkleber.



Beachten Sie die auf dem Gerät angegebene Abisolierlänge der anzuschließenden Leiter.



Beachten Sie bei der Installation die Gefahrenhinweise gemäß „2 Gefahrenhinweise“ auf Seite 12.



**Hinweis! Installation nur durch Personen mit einschlägigen elektrotechnischen Kenntnissen und Erfahrungen!\***

Durch eine unsachgemäße Installation gefährden Sie

- Ihr eigenes Leben;
- das Leben der Nutzer der elektrischen Anlage.

Mit einer unsachgemäßen Installation riskieren Sie schwere Sachschäden, z. B. durch Brand. Es droht für Sie die persönliche Haftung bei Personen- und Sachschäden.

## Wenden Sie sich an einen Elektroinstallateur!

### **\*Erforderliche Fachkenntnisse für die Installation:**

Für die Installation sind insbesondere folgende Fachkenntnisse erforderlich:

- Die anzuwendenden „5 Sicherheitsregeln“:  
Freischalten; gegen Wiedereinschalten sichern;  
Spannungsfreiheit feststellen; Erden und Kurzschließen;  
benachbarte, unter Spannung stehende Teile abdecken  
oder abschränken;
- Auswahl des geeigneten Werkzeuges, der Messgeräte  
und ggf. der persönlichen Schutzausrüstung;
- Auswertung der Messergebnisse;
- Auswahl des Elektroinstallationsmaterials zur Sicherstel-  
lung der Abschaltbedingungen;
- IP-Schutzarten;
- Einbau des Elektroinstallationsmaterials;
- Art des Versorgungsnetzes (TN-System, IT-System,  
TT-System) und die daraus folgenden Anschlussbedin-  
gungen (klassische Nullung, Schutzerdung, erforderliche  
Zusatzmaßnahmen etc.).

Zugelassene Leitungsquerschnitte zum Anschluss an das  
Gerät sind:

**Starre Leitung:** 0,12-0,50 mm<sup>2</sup>



Aus Gründen der elektrischen Sicherheit dürfen zum Anschluss des Homematic IP Wired Bus ausschließlich folgende Leitungen eingesetzt werden:

- Fernmeldeleitung J-Y(ST)Y mit  $2 \times 2 \times 0,8$  ( $= 0,5 \text{ mm}^2$ ) oder  $4 \times 2 \times 0,8$  ( $= 0,5 \text{ mm}^2$ ), geschirmt, TP
- Ethernet-Verlegekabel S/FUTP, Typ Cat5e oder höher mit  $2 \times 2 \times \text{AWG22}$  ( $= 0,34 \text{ mm}^2$ ) oder  $4 \times 2 \times \text{AWG22}$  ( $= 0,34 \text{ mm}^2$ ), geschirmt, TP



Der Schirm (Begleitdraht) muss am Busanschluss des Wired Access Points (HmIPW-DRAP) auf "–" (= Masse) aufgelegt werden. Am Bewegungsmelder darf der Schirm nicht aufgelegt werden.



Achten Sie bei der Auswahl des Montageortes auf den Verlauf elektrischer Leitungen bzw. auf vorhandene Versorgungsleitungen.



Der Bus wird vom Homematic IP Wired Access Point (HmIPW-DRAP) gespeist. Weitere Informationen dazu können Sie der Bedienungsanleitung des Wired Access Points entnehmen.

## 6.2 Installation an der Decke

Für die Montage an der Decke gehen Sie wie folgt vor:

- Schalten Sie den entsprechenden Strang des ankommenden Homematic IP Wired Busses ab.
- Wählen Sie die Montageposition, an der Stelle, an der die Busleitung aus der Decke geführt wird.
- Zeichnen Sie zwei Bohrlöcher (**G**) in einem Abstand von 40 mm an die Montageposition an (s. *Abbildung 3*).
- Bohren Sie die vorgezeichneten Löcher und setzen Sie die mitgelieferten Dübel ein (s. *Abbildung 3*).



Bei Steinwänden verwenden Sie einen 5 mm Bohrer für die Dübel. Bei Holzwänden können Sie einen 1,5 mm Bohrer verwenden, um das Eindrehen der Schrauben zu erleichtern.

- Führen Sie die Busleitung durch die Kabeldurchführung (**F**) des Installationsadapters (s. *Abbildung 4*).
- Montieren Sie den Installationsadapter durch Eindrehen der mitgelieferten Schrauben (3,0 x 30 mm) in die Dübel (s. *Abbildung 5*).
- Um den Anschluss der Busleitung an die Klemmen des Präsenzmelders zu erleichtern, nehmen Sie die grüne Push-in-Klemme aus dem Gerät heraus. Dazu drücken Sie die Verriegelung auf der Rückseite der Montageplatte neben dem Schloss-Symbol ein und schieben die Klemme

zur Seite aus der Montageplatte heraus (s. *Abbildung 6*).

- Schließen Sie die Busleitung an die Busanschlussklemmen an (s. *Abbildung 7+8*). Zum Anschließen und Lösen der einzelnen Adern betätigen Sie den orangen Betätigungsdrücker mit Hilfe eines kleinen Schraubendrehers.
- Setzen Sie die grüne Push-in-Klemme wieder in die Montageplatte ein (s. *Abbildung 8*).
- Setzen Sie die Montageplatte auf die Halterungen (**H**) des Installationsadapters und befestigen Sie diese anschließend mittels der mitgelieferten Schrauben (3,2 x 15 mm) (s. *Abbildung 9*).
- Setzen Sie die Elektronikeinheit des Präsenzmelders in den Installationsadapter ein, indem Sie die Verbindungsstifte in die dafür vorgesehene Halterung der Montageplatte vollständig einrasten (s. *Abbildung 10*).
- Schalten Sie den Homematic IP Wired Bus wieder ein.

### 6.3 Installation auf einer Unterputzdose

Für die Installation auf einer Unterputzdose gehen Sie wie folgt vor:

- Schalten Sie den entsprechenden Strang des ankommenden Homematic IP Wired Busses ab.
- Um den Anschluss der Busleitung an die Klemmen des Präsenzmelders zu erleichtern, nehmen



Sie die grüne Push-in-Klemme aus dem Gerät heraus. Dazu drücken Sie die Verriegelung auf der Rückseite der Montageplatte neben dem Schloss-Symbol ein und schieben die Klemme zur Seite aus der Montageplatte heraus (s. *Abbildung 6*).

- Schließen Sie die Busleitung an die Busanschlussklemmen an (s. *Abbildung 7+8*). Zum Anschließen und Lösen der einzelnen Adern betätigen Sie den orangen Betätigungsdrücker mit Hilfe eines kleinen Schraubendrehers.
- Setzen Sie die grüne Push-in-Klemme wieder in die Montageplatte ein (s. *Abbildung 8*).
- Setzen Sie die Montageplatte (**D**) in die Unterputzdose und befestigen Sie diese anschließend mittels der mitgelieferten Schrauben an der Unterputzdose (s. *Abbildung 11*).
- Setzen Sie die Elektronikeinheit (**C**) des Präsenzmelders in die Montageplatte ein, indem Sie die Verbindungsstifte in die dafür vorgesehene Halterung der Montageplatte vollständig einrasten (s. *Abbildung 12*).
- Schalten Sie den Homematic IP Wired Bus wieder ein, um den Anlernmodus des Geräts zu aktivieren (s. „5.4 Anlernen“ auf Seite 19).

## 6.4 Anlernen



Bitte lesen Sie diesen Abschnitt erst vollständig, bevor Sie mit dem Anlernen beginnen.



Detaillierte Informationen zu den Einrichtungs- und Steuerungsmöglichkeiten entnehmen Sie bitte dem Homematic IP Wired Systemhandbuch.

Damit das Gerät in Ihr System integriert werden und mit anderen Geräten kommunizieren kann, muss es zunächst angelernt werden. Sie haben folgende Einrichtungs- und Steuerungsmöglichkeiten:

### Anlernen an die Zentrale CCU3

Für eine lokale, softwarebasierte Konfiguration und Steuerung per PC haben Sie die Möglichkeit, das Gerät an die Zentrale CCU3 anzulernen und in umfangreichen Programmen zu nutzen (s. „6.4.1 Anlernen an die Zentrale CCU3“ auf Seite 27).

### Anlernen an die Homematic IP Cloud

Für eine flexible Steuerung per kostenloser Smartphone-App können Sie das Gerät an die Homematic IP Cloud anlernen (s. „6.4.1 Anlernen an die Zentrale CCU3“ auf Seite 27). Dabei ist es möglich, die Wired Geräte

- per Smartphone-App über den Homematic IP Wired Access Point (HmIPW-DRAP) zu steuern oder

- mit Homematic IP Funk-Komponenten über den Homematic IP Access Point (HmIP-HAP) zu kombinieren.

### 6.4.1 Anlernen an die Zentrale CCU3

Um das Homematic IP Wired Gerät softwarebasiert und komfortabel steuern und konfigurieren sowie in Zentralenprogrammen nutzen zu können, müssen Sie es an die WebUI anlernen. Um das Gerät an die Zentrale CCU3 anzulernen, gehen Sie wie folgt vor:

- Richten Sie zunächst Ihre Zentrale CCU3 gemäß der zugehörigen Bedienungsanleitung ein und lernen Sie den Homematic IP Wired Access Point an.
- Starten Sie die Benutzeroberfläche „WebUI“ auf Ihrem PC.
- Klicken Sie auf den Button „Geräte anlernen“ im rechten oberen Bereich des Browserfensters.

Uhrzeit:	16:40
Datum:	10.12.2018
Sonnenaufgang:	08:08
Sonnenuntergang:	15:51
Aktuelle Firmwareversion:	3.42.0
Anmelder:	Kein Kennwort gesetzt

- Um den Anlernmodus zu aktivieren, klicken Sie im nächsten Fenster auf „HmIP Gerät anlernen“. Die Zentrale wird für 60 Sekunden in den Anlernmodus versetzt. Ein Infofeld zeigt die aktuell noch verbleibende Anlernzeit.

Geräte anlernen

Homematic	<b>Homematic Gerät direkt anlernen</b> Um ein Homematic Gerät an die CCU3 anzulernen, klicken Sie auf den Button "HM Gerät anlernen". Der Anlernmodus der CCU3 ist dann für 60 Sekunden aktiv. Aktivieren Sie innerhalb dieser Zeit den Anlernmodus des Homematic Gerätes, das angelehrt werden soll.	<b>Homematic Gerät mit Seriennummer anlernen</b> Um ein Homematic Gerät über die Seriennummer anzulernen, geben Sie die Seriennummer des Gerätes ein und klicken Sie auf "HM Gerät anlernen".
	Anlernmodus nicht aktiv <input type="button" value="HM Gerät anlernen"/>	<b>Achtung!</b> Diese Funktion steht nicht für alle Homematic Geräte zur Verfügung. Seriennummer <input type="text"/> <input type="button" value="HM Gerät anlernen"/>
Homematic IP	<b>Homematic IP Gerät mit Internetzugang anlernen</b> Homematic IP Geräte können auch über die CCU3 angelehrt werden. Klicken Sie auf den Button "HmIP Gerät anlernen". Der Anlernmodus der CCU3 ist dann für 60 Sekunden aktiv. Aktivieren Sie innerhalb dieser Zeit den Anlernmodus des Homematic IP Gerätes, das angelehrt werden soll.	<b>Homematic IP Gerät ohne Internetzugang anlernen</b> Homematic IP Geräte können auch ohne aktiven Internetzugang an die CCU3 angelehrt werden. Geben Sie den KEY und die SGTIN ein und klicken Sie auf "HmIP Gerät anlernen (lokal)".
	Anlernmodus nicht aktiv <input type="button" value="HmIP Gerät anlernen"/>	KEY <input type="text"/> SGTIN <input type="text"/> Anlernmodus nicht aktiv <input type="button" value="HmIP Gerät anlernen (lokal)"/>

- Nach dem Herstellen der Spannungsversorgung ist das Gerät für 3 Minuten aktiv.



Sie können den Anlernmodus manuell für weitere 3 Minuten starten, indem Sie die Systemtaste (**B**) kurz drücken (s. *Abbildung 13*).

- Warten Sie, bis der Anlernvorgang abgeschlossen ist.
- Zur Bestätigung eines erfolgreichen Anlernvorgangs leuchtet die LED (**B**) grün. Das Gerät ist nun einsatzbereit.
- Leuchtet die LED rot, versuchen Sie es erneut.
- Nach kurzer Zeit erscheint das neu angelehnte Gerät im Posteingang Ihrer Softwareoberfläche.

Neu angelernete Geräte und die zugehörigen Kanäle stehen erst dann für Bedien- und Konfigurationsaufgaben zur Verfügung, nachdem sie im Posteingang konfiguriert wurden. Weitere Informationen finden Sie im Homematic IP Wired Systemhandbuch unter [www.homematic-ip.com](http://www.homematic-ip.com).



Im Betrieb ohne aktiven Internetzugang wählen Sie die Option „**Homematic IP Gerät ohne Internetzugang anlernen**“. Geben Sie zum Anlernen die SGTIN und den Key des Geräts in die entsprechenden Felder ein. Die SGTIN und den Key finden Sie auf dem beiliegenden Sticker. Bitte bewahren Sie den Sticker sorgfältig auf.

#### 6.4.2 Anlernen an die Homematic IP Cloud per Wired Access Point (zukünftig geplant)

Wenn Sie Ihre Homematic IP Wired Geräte flexibel per Smartphone-App steuern möchten, können Sie die Homematic IP Wired Geräte einfach an die Homematic IP Cloud anlernen. Gehen Sie dazu wie folgt vor:

- Öffnen Sie die Homematic IP App auf Ihrem Smartphone.
- Lernen Sie den Homematic IP Wired Access Point gemäß der zugehörigen Bedienungsanleitung über die Smartphone-App an die Homematic IP Cloud an.
- Wählen Sie den Menüpunkt „**Gerät anlernen**“ aus.
- Nach dem Herstellen der Spannungsversorgung

ist der Anlernmodus des Geräts für 3 Minuten aktiv.



Sie können den Anlernmodus manuell für weitere 3 Minuten starten, indem Sie die Systemtaste **(B)** kurz drücken (s. *Abbildung 14*).

- Das Gerät erscheint automatisch in der Home-matic IP App.
- Zur Bestätigung geben Sie in der App die letzten vier Ziffern der Gerätenummer (SGTIN) ein oder scannen Sie den QR-Code. Die Gerätenummer finden Sie auf dem Aufkleber im Lieferumfang oder direkt am Gerät.
- Warten Sie, bis der Anlernvorgang abgeschlossen ist.
- Zur Bestätigung eines erfolgreichen Anlernvorgangs leuchtet die LED **(B)** grün. Das Gerät ist nun einsatzbereit.
- Leuchtet die LED rot, versuchen Sie es erneut.
- Wählen Sie die gewünschte Lösung für Ihr Gerät aus.
- Vergeben Sie in der App einen Namen für das Gerät und ordnen Sie es einem Raum zu.



Wenn Sie bereits Homematic IP Geräte im Smart-Home-System nutzen oder Ihre Wired Geräte mit Funk-Komponenten von Homematic IP kombinieren möchten, können Sie die Homematic IP Wired Geräte auch einfach an einen (bestehenden) Homematic IP Access Point anlernen. Lernen Sie dazu den Homematic IP Wired Access Point gemäß der zugehörigen Bedienungsanleitung an den (bestehenden) Homematic IP Access Point an. Anschließend gehen Sie wie oben beschrieben vor, um den Präsenzmelder anzulernen.

## 7 Funktionstest



Der Funktionstest wird nur aktiviert, wenn der Präsenzmelder bereits angelernt wurde.



Der Funktionstest kann zusätzlich über die Homematic IP App aktiviert werden.

Bis 10 Minuten nach dem Anlernen oder nach dem Herstellen der Spannungsversorgung (wenn das Gerät bereits angelernt ist) signalisiert die Geräte-LED **(B)** erkannte Bewegungen. Die LED blinkt bei jeder erkannten Bewegung grün auf. Auf diese Weise lassen sich der Erfassungsbereich und die Empfindlichkeit direkt am Sensor überprüfen.

## 8 Fehlercodes und Blinkfolgen

<b>Blinkcode</b>	<b>Bedeutung</b>	<b>Lösung</b>
Kurzes oranges Blinken	Datenübertragung	Warten Sie, bis die Übertragung beendet ist.
1x langes grünes Leuchten	Vorgang bestätigt	Sie können mit der Bedienung fortfahren.
1x langes rotes Leuchten	Vorgang fehlgeschlagen	Versuchen Sie es erneut.
Kurzes oranges Blinken (alle 10 s)	Anlernmodus aktiv	Geben Sie die letzten vier Ziffern der Geräte-Seriennummer zur Bestätigung ein (s. „6.4 Anlernen“ auf Seite 26).
Grünes Blinken (jeweils für eine Sekunde)	Funktionstest	Warten Sie, bis der Funktionstest nach 10 Minuten vorüber ist (s. „7 Funktionstest“ auf Seite 31).
6x langes rotes Blinken	Gerät defekt	Achten Sie auf die Anzeige in Ihrer App oder wenden Sie sich an Ihren Fachhändler.



1x oranges und 1x grünes Leuchten (nach Spannungszufuhr)	Testanzeige	Nachdem die Testanzeige erloschen ist, können Sie fortfahren.
--	-------------	---

## 9 Wiederherstellung der Werkseinstellungen



Die Werkseinstellungen des Geräts können wiederhergestellt werden. Dabei gehen alle Einstellungen verloren.

Um die Werkseinstellungen des Geräts wiederherzustellen, gehen Sie wie folgt vor:

- Drücken Sie für 4 s auf die Systemtaste (**B**), bis die LED (**B**) schnell orange zu blinken beginnt (s. *Abbildung 14*).
- Lassen Sie die Systemtaste wieder los.
- Drücken Sie die Systemtaste erneut für 4 s, bis die LED grün aufleuchtet (s. *Abbildung 14*).
- Lassen Sie die Systemtaste wieder los, um das Wiederherstellen der Werkseinstellungen abzuschließen.

Das Gerät führt einen Neustart durch. Nach dem Neustart können Sie das Gerät wieder in Ihr Homematic IP System integrieren.

## 10 Wartung und Reinigung



Das Gerät ist wartungsfrei. Überlassen Sie eine Reparatur einer Fachkraft.

Reinigen Sie das Gerät mit einem weichen, sauberen, trockenen und fusselfreien Tuch. Verwenden Sie keine lösemittelhaltigen Reinigungsmittel, das Kunststoffgehäuse und die Beschriftung können dadurch angegriffen werden.

## 11 Technische Daten

Geräte-Kurzbezeichnung:	HmIPW-SPI
Versorgungsspannung:	24 VDC, +5 % -20 %, SELV
Stromaufnahme:	5 mA max.
Leistungsaufnahme im Ruhebetrieb:	45,6 mW (1,9 mA)
Leistungsart u. -querschnitt:	Starre Leitung 0,12-0,50 mm <sup>2</sup>
Installation:	nur in Schalterdosen (Gerätedosen) gemäß DIN 49073-1 oder im Installationsadapter

Schutzart:	IP20
Schutzklasse:	III
Umgebungstemperatur:	-5 bis +40 °C
Abmessungen (Ø x H):	100 x 45 mm
Gewicht:	92 g
Erfassungsreichweite:	7 m
Erfassungswinkel:	105°

## Technische Änderungen vorbehalten.

### Entsorgungshinweis



Gerät nicht im Hausmüll entsorgen! Elektronische Geräte sind entsprechend der Richtlinie über Elektro- und Elektronik-Altgeräte über die örtlichen Sammelstellen für Elektronik-Altgeräte zu entsorgen.

### Konformitätshinweis



Das CE-Zeichen ist ein Freiverkehrszeichen, das sich ausschließlich an die Behörden wendet und keine Zusicherung von Eigenschaften beinhaltet.



Bei technischen Fragen zum Gerät wenden Sie sich bitte an Ihren Fachhändler.

---

# Package contents

<b>Quantity</b>	<b>Description</b>
1	Homematic IP Wired Presence Sensor – indoor
1	Mounting plate
1	Installation adapter for ceiling mounting
2	Plugs 5 mm
2	Screws 3.0 x 30 mm
4	Screws 3.2 x 15 mm
2	Screws 3.2 x 25 mm
2	Operating manuals
1	Additional safety instructions

Documentation © 2019 eQ-3 AG, Germany

All rights reserved. Translation from the original version in German. This manual may not be reproduced in any format, either in whole or in part, nor may it be duplicated or edited by electronic, mechanical or chemical means, without the written consent of the publisher.

Typographical and printing errors cannot be excluded. However, the information contained in this manual is reviewed on a regular basis and any necessary corrections will be implemented in the next edition. We accept no liability for technical or typographical errors or the consequences thereof.

All trademarks and industrial property rights are acknowledged.

Printed in Hong Kong

Changes may be made without prior notice as a result of technical advances.

154135 (web)

Version 1.0 (08/2019)

---

# Table of contents

1	Information about this manual.....	38
2	Hazard information.....	38
3	Function and device overview .....	41
4	General system information .....	42
5	Detection range.....	43
6	Start-up .....	45
6.1	Installation instructions .....	45
6.2	Ceiling installation .....	48
6.3	Installation on a flush-mounted box.....	49
6.4	Teaching-in .....	50
6.4.1	Connecting to the Central Control Unit CCU3.....	51
6.4.2	Connecting to the Homematic IP cloud using the Wired Access Point (available soon) .....	54
7	Function test .....	55
8	Error codes and flashing sequences.....	56
9	Restore factory settings.....	57
10	Maintenance and cleaning.....	58
11	Technical specifications.....	58

## 1 Information about this manual

Please read this manual carefully before beginning operation with your Homematic IP components. Keep the manual so you can refer to it at a later date if you need to. If you hand over the device to other persons for use, please hand over this manual as well.

### Symbols used:



#### **Attention!**

This indicates a hazard.



#### **Please note:**

This section contains important additional information.

## 2 Hazard information



Do not open the device. It does not contain any parts that can be maintained by the user. If you have any doubts, have the device checked by an expert.



For safety and licensing reasons (CE), unauthorized change and/or modification of the device is not permitted.



Do not use the device if there are signs of damage to the housing, control elements or connecting sockets, for example. If you have any doubts, have the device checked by an expert.



The device may only be operated indoors and must be protected from the effects of moisture, vibrations, solar or other methods of heat radiation, cold and mechanical loads.



The device is not a toy; do not allow children to play with it. Do not leave packaging material lying around. Plastic films/bags, pieces of polystyrene, etc. can be dangerous in the hands of a child.



We do not assume any liability for damage to property or personal injury caused by improper use or the failure to observe the hazard information. In such cases, any claim under warranty is extinguished! For consequential damages, we assume no liability!



When connecting to the device terminals, take the permissible cables and cable cross sections into account.



Observe the installation instructions for installation in distribution systems (DIN VDE 0100-410).



The device is part of the building installation. Observe the relevant national standards and directives during planning and set-up. The device is intended for operation within the Homematic IP Wired bus only. The Homematic IP Wired bus is a SELV power circuit. Common cable routing of power supply and the Homematic IP Wired bus in installation or junction boxes is not permitted. The required isolation for power supply of the building installation to the Homematic IP Wired bus must be observed at all times. Non-compliance with the installation instructions can cause fire or introduce other hazards.



The device may only be used for fixed installations. The device must be securely attached within a fixed installation.



Using the device for any purpose other than that described in this operating manual does not fall within the scope of intended use and shall invalidate any warranty or liability.



The device may only be operated within domestic environment, in business and trade areas as well as in small enterprises.



### 3 Function and device overview

The Homematic IP Wired Presence Sensor reliably recognizes if someone is present by detecting even smallest movements as well as light intensity. The sensor is able to detect large movements (e.g. people walking) in a wide range as well as smallest movements (e.g. hand movements on a keyboard) in nearby surroundings.

The high-performance presence sensor can be used for light control or security applications, for example. In connection with other Homematic IP Wired devices, lights can be switched on or an alarm can be triggered if a person is present in a room and motion detection is detected.

Thanks to the detection range of up to 7 m (at a mounting height of 2.7 m) and a detection angle of 105 °, the presence sensor can be optimised to the particular surroundings. The device is easily integrated into a flush-mounted box or mounted at any place on the ceiling.

High room temperatures (e.g. when using a floor heating system) can influence the sensitivity level of presence sensors. The presence sensor automatically compensates temperature influences in order to ensure precise motion detection at any time.

**Device overview** (see figure 1):

- (A) Lens
- (B) System button (teach-in button and LED)
- (C) Electronic unit (presence sensor)
- (D) Mounting plate
- (E) Connecting terminals (push-in terminal)

**Overview installation adapter** (see figure 2):

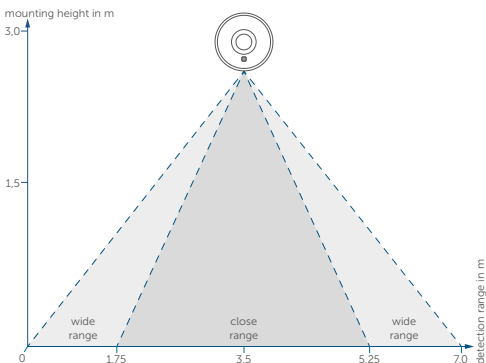
- (F) Cable bushing
- (G) Bore holes
- (H) Brackets
- (I) Mounting holes for wired installation adapter

## 4 General system information

This device is part of the Homematic IP smart home system and works with the Homematic IP protocol. All devices of the system can be configured comfortably and individually with the user interface of the Central Control Unit CCU3 or flexibly via the Homematic IP smartphone app in connection with the Homematic IP cloud (available soon). All available functions provided by the system in combination with other components are described in the Homematic IP Wired Installation Guide. All current technical documents and updates are provided at [www.eQ-3.com](http://www.eQ-3.com).

## 5 Detection range

The powerful lens **(A)** can reliably detect smallest movements, like a hand or head movement, within a close detection range of 3.5 m. Larger movements, like if people are walking, can be detected in the entire detection range. With a detection angle of  $105^\circ$ , a range of up to 7 m is achieved.





To enable the entire scope of functions of the presence sensor (smallest movements in the close range) we recommend to not exceed a mounting height of 3 m. However, operation of the device is not limited to a mounting height of 3 m.



To reduce the risk of a false alarm being triggered, the device must not be exposed to incident light e.g. caused by sunlight or car headlights, nor must it be mounted in the vicinity of a heat source (above a radiator, for example).



The effectiveness of the detection procedure depends on the temperature difference between the moving object and the relevant background.



The detection range should be aligned to the floor, but not directly to a window, radiator or other heat source.



In general, it is not possible to detect motion through glass. False alarms caused by moving heat sources behind a window cannot be excluded by 100 %.

## 6 Start-up

### 6.1 Installation instructions



Since the bus is powered by the Homematic IP Wired Access Point (HmIPW-DRAP), you must first set-up a Homematic IP Wired Access Point (HmIPW-DRAP) to enable power supply for the device.



Before installation, please note the device number (SGTIN) labelled on the device as well as the exact application purpose in order to make later allocation easier. You can also find the device number on the QR code sticker supplied.



Please note the insulation stripping length of the conductor to be connected, indicated on the device.



Please observe the hazard information in section "2 Hazard information" on page 38 during installation.



**Please note! Only to be installed by persons with the relevant electro-technical knowledge and experience!\***

Incorrect installation can put

- your own life at risk;
- and the lives of other users of the electrical system.

Incorrect installation also means that you are running the risk of serious damage to property, e.g. because of a fire. You may be personally liable in the event of injuries or damage to property.

### **Contact an electrical installer!**

#### **\*Specialist knowledge required for installation:**

The following specialist knowledge is particularly important during installation:

- The "5 safety rules" to be used:  
Disconnect from mains; Safeguard from switching on again; Check that system is de-energised; Earth and short circuit; Cover or cordon off neighbouring live parts;
- Select suitable tool, measuring equipment and, if necessary, personal safety equipment;
- Evaluation of measuring results;
- Selection of electrical installation material for safeguarding shut-off conditions;
- IP protection types;
- Installation of electrical installation material;
- Type of supply network (TN system, IT system, TT system) and the resulting connecting conditions (classical zero balancing, protective earthing, required additional measures etc.).

Permitted cable cross sections for connecting to the device are:

**Rigid cable:** 0.12-0.50 mm<sup>2</sup>



For reasons of electrical safety, only the following cables must be used for connecting to the Home-matic IP wired bus:

- Telephone cable J-Y(ST)Y with 2 x 2 x 0.8 (= 0.5 mm<sup>2</sup>) or 4 x 2 x 0.8 (= 0.5 mm<sup>2</sup>), shielded, TP
- Ethernet installation cable S/FUTP, Type Cat5e or higher with 2 x 2 x AWG22 (= 0.34 mm<sup>2</sup>) or 4 x 2 x AWG22 (= 0.34 mm<sup>2</sup>), shielded, TP



The shield (continuity wire) must be connected to “-” (=GND) at the bus connection of the Wired Access Point (HmIPW-DRAP). The shield may not be connected to the presence sensor.



When selecting the installation location, check for electrical wires and power supply cables.



The bus is powered by the Homematic IP Wired Access Point (HmIPW-DRAP). For further information, please refer to the operating manual of the corresponding Wired Access Points.

## 6.2 Ceiling installation

For the installation on the ceiling, please proceed as follows:

- Disconnect the corresponding line of the incoming Homematic IP wired bus.
- Select a mounting location at that point where the bus cable is led out of the ceiling.
- Mark the two bore holes (**G**) to the mounting location in a distance of 40 mm (see fig. 3).
- Drill the holes marked and insert the supplied plugs (see figure 3).



If you are working with a stone wall, drill the marked two 5 mm holes and insert the plugs supplied. If you are working with a wooden wall, you can pre-drill 1.5 mm holes to make screws easier to insert.

- Feed the bus cable through the cable bushing (**F**) of the installation adapter (see figure 4).
- Mount the installation adapter by screwing the supplied screws (3.0 x 30 mm) into the plugs (see figure 5).
- To facilitate the connection of the bus line to the terminals of the presence sensor, remove the green push-in terminal from the device. Press the latch on the back of the mounting plate next to the lock symbol and slide the clamp out of the



- mounting plate to the side (*figure 6*).
- Connect the bus line to the bus connecting terminals (*see figure 7+8*). To connect and loosen the single wires, press the orange clamp using a small screwdriver.
  - Put the green push-in terminal back into the mounting plate (*see figure 8*).
  - Place the mounting plate on the brackets **(H)** of the installation adapter and then fasten them using the screws (3.2 x 15 mm) supplied (*see figure 9*).
  - Place the electronic unit of presence sensor into the installation adapter by fully snapping the connection pins into the appropriate bracket of the mounting plate (*see figure 10*).
  - Switch the Homematic IP Wired bus on again.

### 6.3 Installation on a flush-mounted box

For installation on a flush-mounting box, please proceed as follows:

- Disconnect the corresponding line of the incoming Homematic IP wired bus.
- To facilitate the connection of the bus line to the terminals of the presence sensor, remove the green push-in terminal from the device. Press the latch on the back of the mounting plate next to the lock symbol and slide the clamp out of the mounting plate to the side (*figure 6*).

- Connect the bus line to the bus connecting terminals (see *figure 7+8*). To connect and loosen the single wires, press the orange clamp using a small screwdriver.
- Put the green push-in terminal back into the mounting plate (see *figure 8*).
- Place the mounting plate **(D)** in the flush-mounted box and fasten it to the flush-mounted box using the screws supplied (see *figure 11*).
- Place the electronic unit **(C)** of the presence sensor into the mounting plate by fully snapping the connection pins into the appropriate bracket of the mounting plate (see *figure 12*).
- Switch the Homematic IP wired bus on again to activate the teach-in mode of the device (see "6.4 Teaching-in" on page 50).

## 6.4 Teaching-in



**Please read this entire section before starting the teach-in procedure.**



**Please refer to the Homematic IP Wired System Manual for detailed information on setup and control options.**

To integrate the device into your system and enable it to communicate with other devices, you must teach it in first. You can use the following set-up and control options:

## Connecting to the Homematic IP Central Control Unit CCU3

For local, software-based configuration and control via PC, you can connect the presence sensor to a Central Control Unit CCU3 and to use it in comprehensive programs (see “6.4.1 Connecting to the Central Control Unit CCU3” on page 51).

### Connection to the Homematic IP cloud

For a flexible control via free smartphone app, connect the device to the Homematic IP cloud (see “6.4.1 Connecting to the Central Control Unit CCU3” on page 51). You can

- control the wired system via smartphone app using the Homematic IP Wired Access Point (HmIPW-DRAP) or
- combine wired devices with wireless Homematic IP devices via the Homematic IP Access Point (HmIP-HAP).

#### 6.4.1 Connecting to the Central Control Unit CCU3

To control and configure Homematic IP wired devices software-based and comfortably as well as use it in central control unit programs, you have to connect it to the WebUI. To connect the device to the Central Control Unit CCU3, proceed as follows:

- Set up your Central Control Unit CCU3 as described in the operating manual and connect the

## Homematic IP Wired Access Point.

- Start the user interface “WebUI” on your computer.
- Click the “Teach-in devices” button on the right-hand side of the screen.

- To activate teach-in mode, click “Teach-in HmIP device” in the next window. The teach-in mode of the Central Control Unit will be activated for 60 seconds. An information box shows how much teach-in time remains.

- After power supply is established, the device will be active for 3 minutes.



You can manually start the teach-in mode for another 3 minutes by pressing the system button **(B)** shortly (see figure 13).

- Please wait until teach-in is completed.
- If teaching-in was successful, the LED **(B)** lights up green. The device is now ready for use.
- If the LED lights up red, please try again.
- After a short time, the newly connected device appears in the inbox of your software interface.

Newly connected devices and the corresponding channels are ready for operation and configuration only after they have been configured in the inbox. You will find further information in the Homematic IP Wired Installation Guide, available for download at [www.homematic-ip.com](http://www.homematic-ip.com).



For operation without Internet connection, please select the option **“Teaching-in of Homematic IP device without Internet connection”**. Please enter the SGTIN and key of the device into the corresponding fields. You will find the SGTIN and the key on the supplied sticker. Please keep the sticker in safe place.

## 6.4.2 Connecting to the Homematic IP cloud using the Wired Access Point (available soon)

If you want to control your Homematic IP Wired devices flexibly via smartphone app, they can be connected to the Homematic IP cloud. To do this, please proceed as follows:

- Open the Homematic IP app on your smartphone.
- Connect the Homematic IP Wired Access Point via the smartphone app to the Homematic IP cloud, as described in the corresponding user manual
- Select the menu item **“Teach-in device”**.
- After power supply is established, the teach-in mode will be active for 3 minutes.



You can manually start the teach-in mode for another 3 minutes by pressing the system button **(B)** shortly (see figure 14).

- Your device will automatically appear in the Homematic IP app.
- To confirm, please enter the last four digits of the device number (SGTIN) in your app or scan the QR code. Therefore, please see the sticker supplied or attached to the device.
- Please wait until teach-in is completed.
- If teaching-in was successful, the LED **(B)** lights up green. The device is now ready for use.
- If the LED lights up red, please try again.

- Select the desired solution for your device.
- In the app, give the device a name and allocate it to a room.



If you are already using Homematic IP devices in your smart home system or if you want to combine your Homematic IP wired devices with wireless Homematic IP components, you can also connect the Homematic IP wired devices to an (installed) Access Point. Therefore, connect the Homematic IP Wired Access Point to the (already installed) Homematic IP Access Point, as described in the user manual. Afterwards, please proceed as described above to connect the presence sensor.

## 7 Function test



The function test is only activated if the presence sensor has already been connected.



The function test can be activated via the Homematic IP app

Up to 10 minutes after connecting the device or establishing the power supply (if the device has already been connected), the device LED **(B)** indicates detected movements. The LED flashes green with every movement detected. In this way, the detection range and sensitivity can be checked directly on the device.

## 8 Error codes and flashing sequences

<b>Flashing code</b>	<b>Meaning</b>	<b>Solution</b>
Short orange flashing	Data transfer	Wait until the transmission is completed.
1x long green lighting	Operation confirmed	You can continue operation.
1x long red lighting	Operation failed	Please try again.
Short orange flashing (every 10 seconds)	Teach-in mode active	Please enter the last four numbers of the device serial number for confirmation (see "6.4 Teaching-in" on page 50).
Green flashing (for one second each)	Functional test	Please wait until the function test has finished after 10 minutes (see sec. "7 Function test" on page 55).
6x long red flashing	Device defective	Please see your app for error message or contact your retailer.



1x orange and 1x green lighting (after establishing power supply)	Test display	After the test display has stopped, you can continue.
---	--------------	---

## 9 Restore factory settings



The factory settings of the device can be restored. If you do this, you will lose all your settings.

To restore the factory settings of the device, please proceed as follows:

- Press and hold down the system button (**B**) until the LED (**B**) quickly starts flashing orange (see *fig. 14*).
- Release the system button again.
- Press and hold down the system button again for 4 seconds, until the LED lights up green (see *figure 14*).
- Release the system button to finish the procedure.

The device will perform a restart. After the restart, you can again integrate your device into your Homematic IP system.

## 10 Maintenance and cleaning



The product does not require any maintenance. Enlist the help of an expert to carry out any repairs.

Clean the device using a soft, lint-free cloth that is clean and dry. Do not use any detergents containing solvents, as they could corrode the plastic housing and label.

## 11 Technical specifications

Device short name:	HmIPW-SPI
Supply voltage:	24 VDC, +5 % -20 %, SELV
Current consumption:	5 mA max.
Standby power consumption:	45.6 mW (1.9 mA)
Cable type and cross section	Rigid cable 0.12-0.50 mm <sup>2</sup>
Installation:	only in normal commercial switch boxes (device boxes) in accordance with DIN 49073-1 or in the installation adapter.
Degree of protection:	IP20
Protection class:	III
Ambient temperature:	-5 to +40 °C
Dimensions (ø x H)	100 x 45 mm
Weight:	92 g

Detection range:	7 m
Detection angle:	105°

### Subject to modifications.

### Instructions for disposal



Do not dispose of the device with regular domestic waste! Electronic equipment must be disposed of at local collection points for waste electronic equipment in compliance with the Waste Electrical and Electronic Equipment Directive.

### Information about conformity



The CE sign is a free trading sign addressed exclusively to the authorities and does not include any warranty of any properties.



For technical support, please contact your specialist dealer.

Bevollmächtigter des Herstellers:  
Manufacturer's authorised representative:

**eQ-3**

**eQ-3 AG**

Maiburger Straße 29  
26789 Leer / GERMANY  
[www.eQ-3.de](http://www.eQ-3.de)