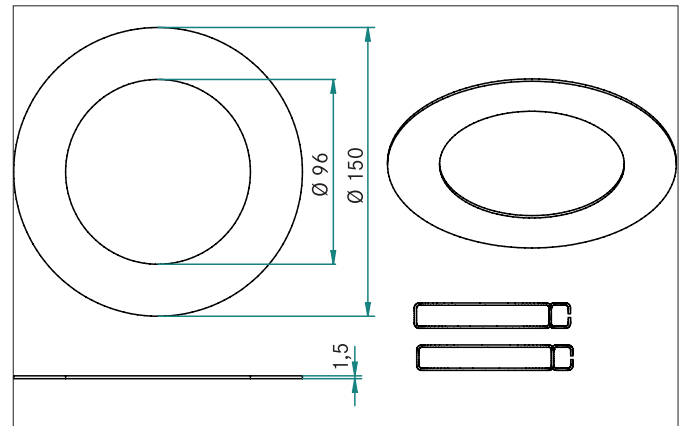
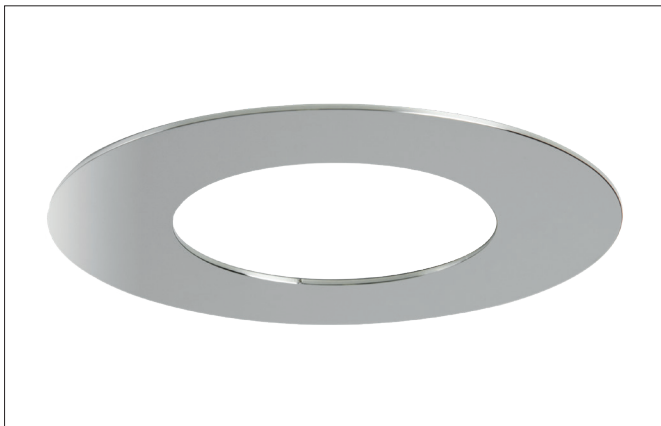


Reduzierring 150 mm
 Artikel-Nr. 81014020

Licht.
 Für Generationen.



Ausschreibungstext

Reduzierring 150 mm, chrom, rund. Reduzierring geeignet für Einbaustrahler mit Montagefedern.
 Außendurchmesser 150 mm (geeignet für bauseits vorliegende Deckenausschnitte von bis zu 140 mm), Innendurchmesser 96 mm

Lieferumfang: 1 x Reduzierring inkl. 1 Satz Federverlängerung

Material: Aluminium.

Artikeldaten	
Artikel-Nr.	81014020
GTIN	4251433925149
Kurzbeschreibung	Reduzierring 150 mm
Material	Aluminium
Farbe	chrom
Ausführung der Oberfläche	glänzend
Form	rund
Außendurchmesser	150 mm
Aufbauhöhe	1,5 mm
Nettogewicht	0,050 kg

Reduzierring 150 mm
Artikel-Nr. 81014020

Licht.
Für Generationen.

Logistische Daten	
Bruttogewicht	0,054 kg
Länge Verpackung	155 mm
Breite Verpackung	155 mm
Höhe Verpackung	10 mm
Entsorgung am Ende der Lebensdauer	Das Produkt darf nicht mit dem Hausmüll entsorgt werden. Sie sind verpflichtet, solche Elektro-Altgeräte separat zu entsorgen. Informieren Sie sich bitte bei Ihrer Kommune über die Möglichkeiten der geregelten Entsorgung. Mit der getrennten Entsorgung führen Sie die Altgeräte dem Recycling oder anderen Formen der Wiederverwertung zu. Sie helfen damit zu vermeiden, dass u. U. belastende Stoffe in die Umwelt gelangen.