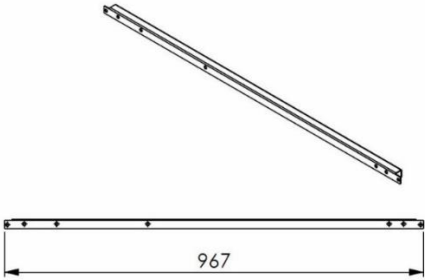





Montageanleitung Backrails

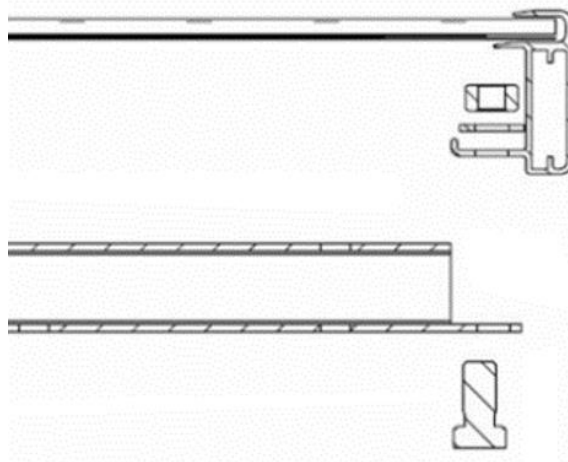
Lieferumfang Backrails:

2 x Back-Rail (U-Profil)	
4 x Außensechskantschraube M8x16 Edelstahl *	
4 x Sechskantmutter M8x1,25 Edelstahl*	
4 x Unterlegscheibe M8 Edelstahl	

*Schrauben und Muttern werden ohne Gewindegänge dargestellt

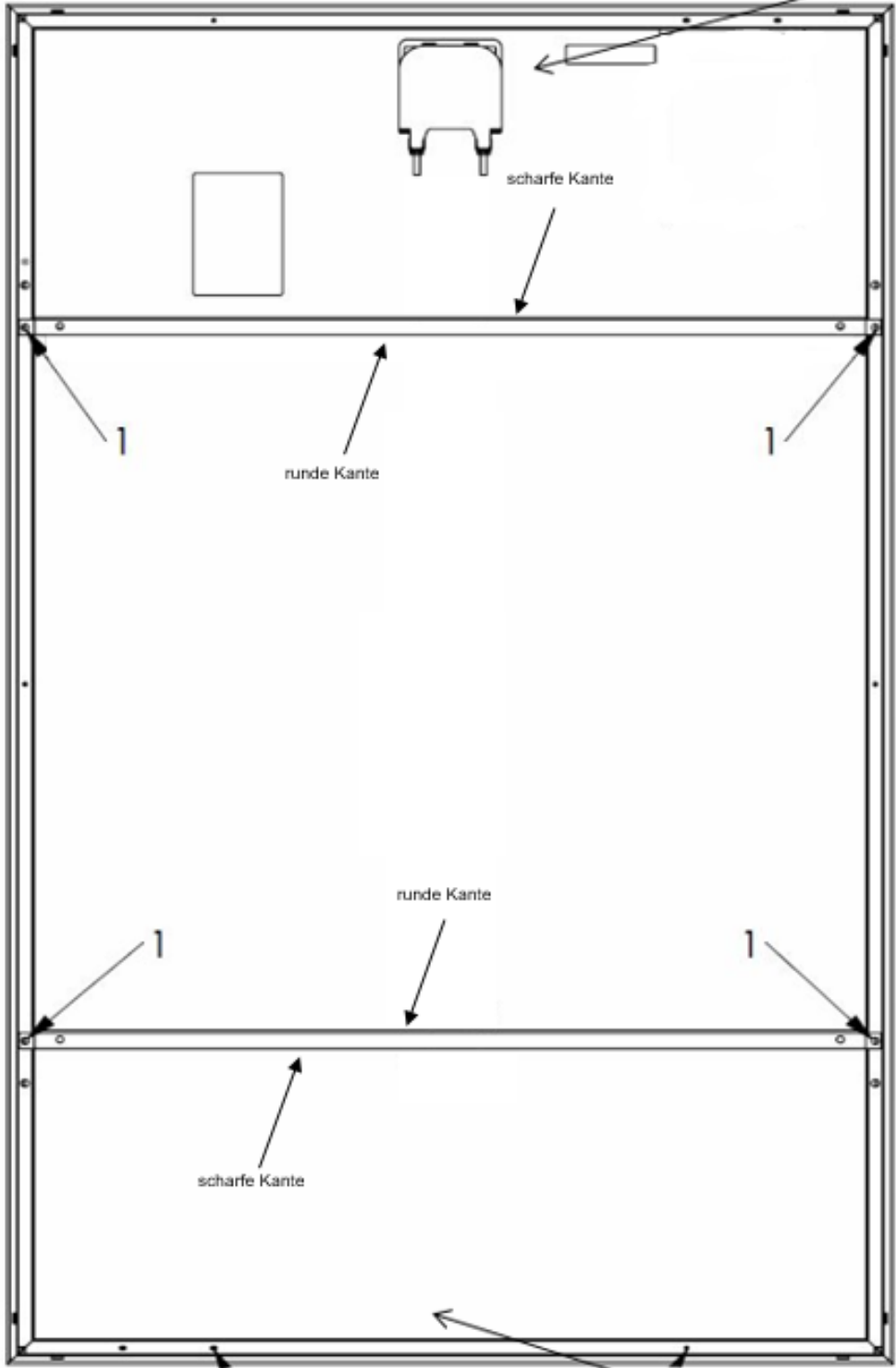
Montage Backrails:

Befestigen Sie beide Backrail-Schienen* mit den beigelegten M8x16-Schrauben am Rahmenprofil. Führen Sie dazu die Schrauben durch die Backrails und die Rahmenprofile. Fixieren Sie die Schrauben auf der Profillinenseite mit den beiliegenden Unterlegscheiben und Sechskantmuttern. Ziehen Sie die Schrauben mithilfe eines Gabelschlüssels fest.



***Achten Sie bitte darauf, dass die scharfen Kanten der Backrails nach Außen schauen. Somit liegt das Laminate im Belastungsfall auf den abgerundeten Kanten der Backrails auf (siehe Skizze).**

Modul
Oberseite



Modul
Unterseite