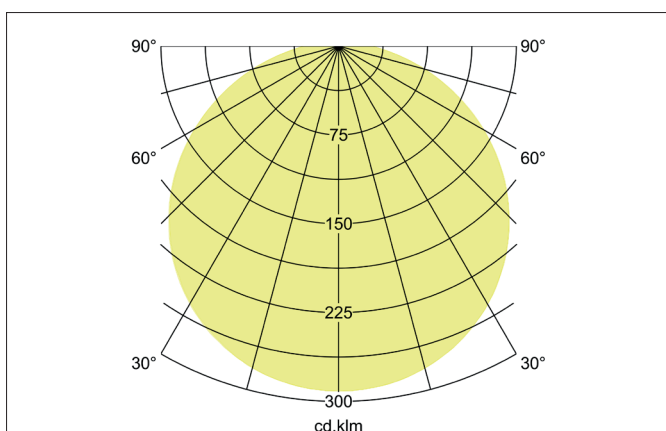
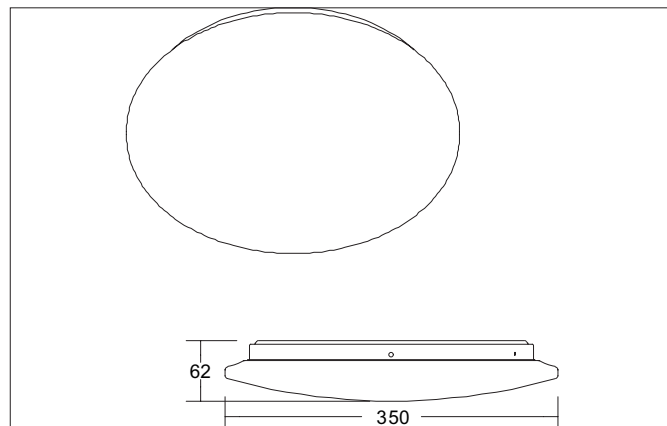


PANAY MIDI LED-Decken-Anbau-Leuchte, schaltbar, mit Mikrowellen-Bewegungssensor

Artikel-Nr. 12577073

Licht.
Für Generationen.**Ausschreibungstext**

LED-Decken-Anbau-Leuchte, schaltbar, mit Mikrowellen-Bewegungssensor, Leuchtdurchmesser 350 mm, Höhe 62 mm Gewicht 0,380 kg, mit rotationssymmetrisch tief-breit-strahlender Lichtstärkeverteilung. opale Kunststoff- Abdeckung. Bemessungslichtstrom 1.880 lm, Bemessungsleistung 1 x 18 W, Lichtfarbe warmweiß, ähnlichste Farbtemperatur (CCT) 3.000 K, allgemeiner Farbwiedergabeindex CRI > 80, Lebensdauer L70/B50 bei 25 °C: 50.000 h, Gehäusewerkstoff: Stahl / Kunststoff, Farbe: weiß, zulässige Umgebungstemperatur (ta): -20 °C - +25 °C, Schutzklasse (EN 61140): I, Schutzart (DIN EN 60529): IP20, Stoßfestigkeitsgrad nach IEC62262: IK05. Mit elektronischem Betriebsgerät, schaltbar.

Produktvorteile

- Preisinteressante Decken- oder Wandanbauleuchte in runder Bauform.
- Ausführung 3.000 K, schaltbar, mit Mikrowellen-Sensor.
- Drei verschiedene Größen verfügbar.
- Zusätzlich in Ausführung 3CCT (3.000 K / 4.000 K / 6.000 K) und Phasenabschnitt dimmbar lieferbar.

PANAY MIDI LED-Decken-Anbau-Leuchte, schaltbar, mit Mikrowellen-Bewegungssensor

Artikel-Nr. 12577073

Licht.
Für Generationen.

Artikeldaten	
Artikel-Nr.	12577073
GTIN	4255752500667
Serienname	PANAY MIDI
Kurzbeschreibung	LED-Decken-Anbau-Leuchte, schaltbar, mit Mikrowellen-Bewegungssensor
Material	Stahl / Kunststoff
Farbe	weiß
Ausführung der Oberfläche	glänzend
Form	rund
Außendurchmesser	350 mm
Aufbauhöhe	62 mm
Lieferumfang	inkl. Konverter zum Anschluss an 230 V-Netzspannung, schaltbar und Mikrowellen-Bewegungssensor
Nettogewicht	0,380 kg

Lichttechnik	
Farbtemperatur	3.000 K
Lichtfarbe	weiß
Lichtaustritt	direkt
Lichtstrom	1.880 lm
Systemeffizienz	104 lm/W
Farbwiedergabe	CRI > 80
Abstrahlwinkel	120°
Lichtverteilung	symmetrisch
Farbtemperatur einstellbar	Nein

Betriebstechnik Leuchte	
Systemleistung	18 W
Spannungsart	AC
AC Nennspannung max.	230 V
Frequenz max.	50 Hz
Leuchtmittel	LED
Schutzklasse	I
Schutzart raumseitig	IP20
Dimmbar	Nein
Ansteuerung	schaltbar
Leuchtmittelwechsel möglich	Die Lichtquelle dieser Leuchte darf nur vom Hersteller oder einem von ihm beauftragten Servicetechniker oder einer vergleichbar qualifizierten Person ersetzt werden.
Lebensdauer L70/B50 bei 25 °C	50.000 h

Montagetechnik	
Montageart	Anbaumontage
Montageort	Deckenmontage
Verstellbarkeit	nicht verstellbar
Schlagfestigkeit	IK05
Prüfzeichen	UKCA
Werkstoff der Abdeckung	Kunststoff opal

Logistische Daten	
Bruttogewicht	0,42 kg
Länge Verpackung	360 mm
Breite Verpackung	360 mm
Höhe Verpackung	70 mm
Entsorgung am Ende der Lebensdauer	Das Produkt darf nicht mit dem Hausmüll entsorgt werden. Sie sind verpflichtet, solche Elektro-Altgeräte separat zu entsorgen. Informieren Sie sich bitte bei Ihrer Kommune über die Möglichkeiten der geregelten Entsorgung. Mit der getrennten Entsorgung führen Sie die Altgeräte dem Recycling oder anderen Formen der Wiederverwertung zu. Sie helfen damit zu vermeiden, dass u. U. belastende Stoffe in die Umwelt gelangen.

PANAY MIDI LED-Decken-Anbau-Leuchte, schaltbar, mit Mikrowellen-Bewegungssensor
Artikel-Nr. 12577073

Licht.
Für Generationen.