

■ Bedienungs- und Installationsanleitung

REMKO Serie KWK EC (DM)

Kaltwasser-Wand- und Deckentruhen

KWK 135 EC (DM), KWK 175 EC (DM), KWK 225 EC (DM), KWK 265 EC (DM),
KWK 345 EC (DM), KWK 395 EC (DM), KWK 525 EC (DM), KWK 605 EC (DM),
KWK 735 EC (DM), KWK 875 EC (DM)





Vor Inbetriebnahme / Verwendung der Geräte ist diese Anleitung sorgfältig zu lesen!

Diese Anleitung ist Bestandteil des Gerätes und muss immer in unmittelbarer Nähe des Aufstellungsortes, bzw. am Gerät aufbewahrt werden.

Änderungen bleiben uns vorbehalten; für Irrtümer und Druckfehler keine Haftung!

Originaldokument

Inhaltsverzeichnis

1	Sicherheits- und Anwenderhinweise	4
1.1	Allgemeine Sicherheitshinweise.....	4
1.2	Kennzeichnung von Hinweisen.....	4
1.3	Personalqualifikation.....	4
1.4	Gefahren bei Nichtbeachtung der Sicherheitshinweise.....	4
1.5	Sicherheitsbewusstes Arbeiten.....	5
1.6	Sicherheitshinweise für den Betreiber.....	5
1.7	Sicherheitshinweise für Montage-, Wartungs- und Inspektionsarbeiten.....	5
1.8	Eigenmächtiger Umbau und Veränderungen.....	5
1.9	Bestimmungsgemäße Verwendung.....	5
1.10	Gewährleistung.....	6
1.11	Transport und Verpackung.....	6
1.12	Umweltschutz und Recycling.....	6
2	Technische Daten	7
2.1	Gerätedaten KWK 135-265 EC (DM).....	7
2.2	Gerätedaten KWK 345-525 EC (DM).....	9
2.3	Gerätedaten KWK 605-875 EC (DM).....	11
2.4	Geräteabmessungen	13
3	Aufbau und Funktion	15
3.1	Gerätebeschreibung.....	15
3.2	Systemaufbau.....	16
4	Bedienung	18
5	Montageanweisung für das Fachpersonal	19
6	Installation	22
6.1	Geräteinstallation.....	22
6.2	Kondensatanschluss.....	25
6.3	Dichtigkeitskontrolle.....	25
7	Elektrischer Anschluss	26
8	Vor der Inbetriebnahme	27
9	Inbetriebnahme	27
10	Außerbetriebnahme	28
11	Störungsbeseitigung und Kundendienst	29
12	Pflege und Wartung	31
13	Gerätedarstellung und Ersatzteile	34
13.1	Gerätedarstellung KWK 135 EC - KWK 875 EC.....	34
13.2	Ersatzteilliste KWK 135 EC - KWK 875 EC.....	35
13.3	Gerätedarstellung KWK 135 EC - KWK 875 EC DM.....	36
13.4	Ersatzteilliste KWK 135 EC - KWK 875 EC DM.....	37
14	Index	38

REMKO Serie KWK EC (DM)

1 Sicherheits- und Anwenderhinweise

1.1 Allgemeine Sicherheitshinweise

Lesen Sie vor der ersten Inbetriebnahme des Gerätes oder seinen Komponenten die Betriebsanleitung aufmerksam durch. Sie enthält nützliche Tipps, Hinweise sowie Warnhinweise zur Gefahrenabwendung von Personen und Sachgütern. Die Missachtung der Anleitung kann zu einer Gefährdung von Personen, der Umwelt und der Anlage oder ihren Komponenten und somit zum Verlust möglicher Ansprüche führen.

Bewahren Sie diese Betriebsanleitung und die zum Betrieb der Anlage erforderlichen Informationen (z.B. Kältemitteldatenblatt) in der Nähe der Geräte auf.

1.2 Kennzeichnung von Hinweisen

Dieser Abschnitt gibt einen Überblick über alle wichtigen Sicherheitsaspekte für einen optimalen Personenschutz sowie für den sicheren und störungsfreien Betrieb. Die in dieser Anleitung aufgeführten Handlungsanweisungen und Sicherheitshinweise sind einzuhalten, um Unfälle, Personen- und Sachschäden zu vermeiden.

Direkt an den Geräten angebrachte Hinweise müssen unbedingt beachtet und in vollständig lesbaren Zustand gehalten werden.

Sicherheitshinweise sind in dieser Anleitung durch Symbole gekennzeichnet. Die Sicherheitshinweise werden durch Signalworte eingeleitet, die das Ausmaß der Gefährdung zum Ausdruck bringen.

GEFAHR!

Bei Berührung mit spannungsführenden Teilen besteht unmittelbare Lebensgefahr durch Stromschlag. Beschädigung der Isolation oder einzelner Bauteile kann lebensgefährlich sein.

GEFAHR!

Diese Kombination aus Symbol und Signalwort weist auf eine unmittelbar gefährliche Situation hin, die zum Tod oder zu schweren Verletzungen führt, wenn sie nicht gemieden wird.

WARNUNG!

Diese Kombination aus Symbol und Signalwort weist auf eine möglicherweise gefährliche Situation hin, die zum Tod oder zu schweren Verletzungen führen kann, wenn sie nicht gemieden wird.

VORSICHT!

Diese Kombination aus Symbol und Signalwort weist auf eine möglicherweise gefährliche Situation hin, die zu Verletzungen oder zu Sach- und Umweltschäden führen kann, wenn sie nicht gemieden wird.

HINWEIS!

Diese Kombination aus Symbol und Signalwort weist auf eine möglicherweise gefährliche Situation hin, die zu Sach- und Umweltschäden führen kann, wenn sie nicht gemieden wird.



Dieses Symbol hebt nützliche Tipps und Empfehlungen sowie Informationen für einen effizienten und störungsfreien Betrieb hervor.

1.3 Personalqualifikation

Das Personal für Inbetriebnahme, Bedienung, Wartung, Inspektion und Montage muss entsprechende Qualifikation für diese Arbeiten aufweisen.

1.4 Gefahren bei Nichtbeachtung der Sicherheitshinweise

Die Nichtbeachtung der Sicherheitshinweise kann sowohl eine Gefährdung für Personen als auch für die Umwelt und Geräte zur Folge haben. Die Nichtbeachtung der Sicherheitshinweise kann zum Verlust jeglicher Schadenersatzansprüche führen.

Im einzelnen kann Nichtbeachtung beispielsweise folgende Gefährdungen nach sich ziehen:

- Versagen wichtiger Funktionen der Geräte.
- Versagen vorgeschriebener Methoden zur Wartung und Instandhaltung.
- Gefährdung von Personen durch elektrische und mechanische Einwirkungen.

1.5 Sicherheitsbewusstes Arbeiten

Die in dieser Anleitung aufgeführten Sicherheitshinweise, die bestehenden nationalen Vorschriften zur Unfallverhütung sowie eventuelle interne Arbeits-, Betriebs- und Sicherheitsvorschriften des Betriebes, sind zu beachten.

1.6 Sicherheitshinweise für den Betreiber

Die Betriebssicherheit der Geräte und Komponenten ist nur bei bestimmungsgemäßer Verwendung und im komplett montiertem Zustand gewährleistet.

- Die Aufstellung, Installation und Wartungen der Geräte und Komponenten darf nur durch Fachpersonal erfolgen.
- Ein vorhandener Berührungsschutz (Gitter) für sich bewegende Teile darf bei einem sich im Betrieb befindlichen Gerät nicht entfernt werden.
- Die Bedienung von Geräten oder Komponenten mit augenfälligen Mängeln oder Beschädigungen ist zu unterlassen.
- Bei der Berührung bestimmter Geräteteile oder Komponenten kann es zu Verbrennungen oder Verletzungen kommen.
- Die Geräte oder Komponenten sind keiner mechanischen Belastung, extremen Wasserstrahl und extremen Temperaturen auszusetzen.
- Räume in denen Kältemittel austreten kann sind ausreichend zu be- und entlüften. Sonst besteht Erstickungsgefahr.
- Alle Gehäuseteile und Geräteöffnungen, z.B. Luftein- und -austrittsöffnungen, müssen frei von fremden Gegenständen, Flüssigkeiten oder Gasen sein.
- Die Geräte sollten mindestens einmal jährlich durch einen Fachkundigen auf ihre Arbeitssicherheit und Funktion überprüft werden. Sichtkontrollen und Reinigungen können vom Betreiber im spannungslosen Zustand durchgeführt werden.

1.7 Sicherheitshinweise für Montage-, Wartungs- und Inspektionsarbeiten

- Bei der Installation, Reparatur, Wartung oder Reinigung der Geräte sind durch geeignete Maßnahmen Vorkehrungen zu treffen, um von dem Gerät ausgehende Gefahren für Personen auszuschließen.
- Aufstellung, Anschluss und Betrieb der Geräte und Komponenten müssen innerhalb der Einsatz- und Betriebsbedingungen gemäß der Anleitung erfolgen und den geltenden regionalen Vorschriften entsprechen.

- Regionale Verordnungen und Gesetze sowie das Wasserhaushaltsgesetz sind einzuhalten.
- Die elektrische Spannungsversorgung ist auf die Anforderungen der Geräte anzupassen.
- Die Befestigung der Geräte darf nur an den werkseitig vorgesehenen Punkten erfolgen. Die Geräte dürfen nur an tragfähigen Konstruktionen oder Wänden oder auf Böden befestigt bzw. aufgestellt werden.
- Die Geräte zum mobilen Einsatz sind auf geeigneten Untergründen betriebssicher und senkrecht aufzustellen. Geräte für den stationären Betrieb sind nur in fest installiertem Zustand zu betreiben.
- Die Geräte und Komponenten dürfen nicht in Bereichen mit erhöhter Beschädigungsgefahr betrieben werden. Die Mindestfreiräume sind einzuhalten.
- Die Geräte und Komponenten erfordern einen ausreichenden Sicherheitsabstand zu entzündlichen, explosiven, brennbaren, aggressiven und verschmutzten Bereichen oder Atmosphären.
- Sicherheitseinrichtungen dürfen nicht verändert oder überbrückt werden.

1.8 Eigenmächtiger Umbau und Veränderungen

Umbau oder Veränderungen an den Geräten oder Komponenten sind nicht zulässig und können Fehlfunktionen verursachen. Sicherheitseinrichtungen dürfen nicht verändert oder überbrückt werden. Originalersatzteile und vom Hersteller zugelassenes Zubehör dienen der Sicherheit. Die Verwendung anderer Teile kann die Haftung für die daraus entstehenden Folgen aufheben.

1.9 Bestimmungsgemäße Verwendung

Die Geräte sind je nach Ausführung und Ausrüstung ausschließlich als Kaltwasser-Abnehmer zum Abkühlen bzw. Erwärmen innenliegender Räume mit dem Betriebsmediums Wasser oder einem Wasser-Glykolgemisch innerhalb eines geschlossenen Mediumkreises vorgesehen.

Eine andere oder darüber hinausgehende Benutzung gilt als nicht bestimmungsgemäß. Für hieraus resultierende Schäden haftet der Hersteller/Lieferant nicht. Das Risiko trägt allein der Anwender. Zur bestimmungsgemäßen Verwendung gehören auch das Beachten der Bedienungs- und Installationsanweisung und die Einhaltung der Wartungsbedingungen.

Die in den technischen Daten angegebenen Grenzwerte dürfen nicht überschritten werden.

REMKO Serie KWK EC (DM)

1.10 Gewährleistung

Voraussetzungen für eventuelle Gewährleistungsansprüche sind, dass der Besteller oder sein Abnehmer im zeitlichen Zusammenhang mit Verkauf und Inbetriebnahme die dem Gerät beigefügte „Gewährleistungsurkunde“ vollständig ausgefüllt an die REMKO GmbH & Co. KG zurückgesandt hat. Die Gewährleistungsbedingungen sind in den „Allgemeinen Geschäfts- und Lieferbedingungen“ aufgeführt. Darüber hinaus können nur zwischen den Vertragspartnern Sondervereinbarungen getroffen werden. Infolge dessen wenden Sie sich bitte erst an Ihren direkten Vertragspartner.

1.11 Transport und Verpackung

Die Geräte werden in einer stabilen Transportverpackung geliefert. Überprüfen Sie bitte die Geräte sofort bei Anlieferung und vermerken eventuelle Schäden oder fehlende Teile auf dem Lieferschein und informieren Sie den Spediteur und Ihren Vertragspartner. Für spätere Reklamationen kann keine Gewährleistung übernommen werden.

WARNUNG!

Plastikfolien und -tüten etc. können für Kinder zu einem gefährlichen Spielzeug werden!

Deshalb:

- Verpackungsmaterial nicht achtlos liegen lassen.
- Verpackungsmaterial darf nicht in Kinderhände gelangen!

1.12 Umweltschutz und Recycling

Entsorgung der Verpackung

Alle Produkte werden für den Transport sorgfältig in umweltfreundlichen Materialien verpackt. Leisten Sie einen wertvollen Beitrag zur Abfallverminderung und Erhaltung von Rohstoffen und entsorgen Sie das Verpackungsmaterial daher nur bei entsprechenden Sammelstellen.



Entsorgung der Geräte und Komponenten

Bei der Fertigung der Geräte und Komponenten werden ausschließlich recyclebare Materialien verwendet. Tragen Sie zum Umweltschutz bei, indem Sie sicherstellen, dass Geräte oder Komponenten (z.B. Batterien) nicht im Hausmüll sondern nur auf umweltverträgliche Weise nach den regional gültigen Vorschriften, z.B. durch autorisierte Fachbetriebe der Entsorgung und Wiederverwertung oder z.B. kommunale Sammelstellen entsorgt werden.



2 Technische Daten

2.1 Gerätedaten KWK 135-265 EC (DM)

Baureihe		KWK 135 EC (DM)	KWK 175 EC (DM)	KWK 225 EC (DM)	KWK 265 EC (DM)
Betriebsweise		Kaltwasser-Truhengerät für Wand- und Deckenmontage in 2-Leiter-Ausführung			
Nennkühlleistung ¹⁾	kW	1,31	1,75	2,18	2,60
Nennheizleistung ²⁾	kW	1,63	2,06	2,58	2,95
Einsatzbereich (Raumvolumen), ca. ³⁾	m ³	40	50	60	80
Arbeitsbereich Innengerät	°C	+15 bis +35			
Luftvolumenstrom min-max.	m ³ /h	84-298	98-321	133-394	147-432
Schalldruckpegel min-max. ³⁾	dB (A)	19-38		20-42	
Schalleistungspegel min-max.	dB (A)	27-46		28-50	
Spannungsversorgung	V/Ph/ Hz	230/1~ /50			
Schutzart	IP	X0			
Elektrische Nennleistungsaufnahme ¹⁾	W	31	33	35	36
Elektrische Nennstromaufnahme ¹⁾	A	0,13	0,14	0,15	0,16
Betriebsmedium		max. 35% Ethylenglykol, max. 35% Propylenglykol			
Betriebsgrenzen, Medium Kühlen	°C	+4 bis +18			
Betriebsgrenzen, Medium Heizen	°C	+35 bis +80			
Betriebsdruck Medium, max.	kPa	1500			
Nennvolumenstrom, Medium Kühlen ¹⁾	m ³ /h	0,23	0,30	0,37	0,45
Nennvolumenstrom, Medium Heizen ²⁾	m ³ /h	0,28	0,35	0,44	0,51
Nenndruckverluste, intern Kühlen ¹⁾	kPa	14,4	17,1	18,3	19,4
Nenndruckverluste, intern Heizen ²⁾	kPa	18,0	20,2	21,7	22,1
Mediumanschluss, Eintritt	Zoll	1/2			
Mediumanschluss, Austritt	Zoll	1/2			
Mediuminhalt	l	0,7		1,0	
Kondensatanschluss	mm	20			
Abmessungen					
Höhe	mm	477			
Breite	mm	670		870	
Tiefe	mm	220			
Gewicht	kg	13,8 (15,0)	14,3 (15,5)	16,7 (18,3)	17,5 (19,1)

REMKO Serie KWK EC (DM)

Baureihe		KWK 135 EC (DM)	KWK 175 EC (DM)	KWK 225 EC (DM)	KWK 265 EC (DM)
Betriebsgewicht, ca.	kg	14,5 (15,7)	15,0 (16,2)	17,7 (19,3)	18,5 (20,1)
Serienfarbton		ähnlich RAL 9016			
Seriennummer		1972... (1982...)	1973... (1983...)	1974... (1984...)	1975... (1985...)
EDV-Nr.		1664400 (1664500)	1664410 (1664510)	1664420 (1664520)	1664430 (1664530=

¹⁾ Lufteintrittstemperatur TK 27 °C / FK 19 °C, Medieneintritt 7 °C, Mediumaustritt 12 °C, 0% Glykolkonzentration, max. Luftvolumenstrom

²⁾ Lufteintrittstemperatur TK 20 °C, Medieneintritt 45 °C, Mediumaustritt 40 °C, 0% Glykolkonzentration, max. Luftvolumenstrom

³⁾ Abstand 1,0 m im 100 m³) Raum mit einer Nachhallzeit von 0,3 s

2.2 Gerätedaten KWK 345-525 EC (DM)

Baureihe		KWK 345 EC (DM)	KWK 395 EC (DM)	KWK 525 EC (DM)
Betriebsweise		Kaltwasser-Truhengerät für Wand- und Deckenmontage in 2-Leiter-Ausführung		
Nennkühlleistung ¹⁾	kW	3,43	3,89	5,22
Nennheizleistung ²⁾	kW	3,81	4,3	5,69
Einsatzbereich (Raumvolumen), ca. ³⁾	m ³	100	140	170
Arbeitsbereich Innengerät	°C	+15 bis +35		
Luftvolumenstrom je Stufe	m ³ /h	196-580	217-623	320-882
Schalldruckpegel je Stufe ³⁾	dB (A)	21-38		18-46
Schallleistungspegel je Stufe	dB (A)	29-46		26,54
Spannungsversorgung	V/Ph/Hz	230/1~ /50		
Schutzart	IP	X0		
Elektrische Nennleistungsaufnahme ¹⁾	W	35	36	58
Elektrische Nennstromaufnahme ¹⁾	A	0,15	0,16	0,25
Betriebsmedium		max. 35% Ethylenglykol, max. 35% Propylenglykol		
Betriebsgrenzen, Medium Kühlen	°C	+4 bis +18		
Betriebsgrenzen, Medium Heizen	°C	+35 bis +80		
Betriebsdruck Medium, max.	kPa	1500		
Nennvolumenstrom, Medium Kühlen ¹⁾	m ³ /h	0,59	0,67	0,90
Nennvolumenstrom, Medium Heizen ²⁾	m ³ /h	0,65	0,74	0,98
Nenndruckverluste, intern Kühlen ¹⁾	kPa	26,8	27,5	25,7
Nenndruckverluste, intern Heizen ²⁾	kPa	29,8	30,4	28,0
Mediumanschluss, Eintritt	Zoll	1/2		
Mediumanschluss, Austritt	Zoll	1/2		
Mediuminhalt	l	1,4		1,7
Kondensatanschluss	mm	20		
Abmessungen				
Höhe	mm	477		
Breite	mm	670	1070	1270
Tiefe	mm	220		
Gewicht	kg	22,8 (24,8)	23,8 (25,8)	26,3 (28,7)
Betriebsgewicht, ca.	kg	24,2 (26,2)	25,2 (27,2)	28,0 (30,4)
Serienfarbton		ähnlich RAL 9016		

REMKO Serie KWK EC (DM)

Baureihe		KWK 345 EC (DM)	KWK 395 EC (DM)	KWK 525 EC (DM)
Seriennummer		1976... (1986...)	1977... (1987...)	1978... (1988...)
EDV-Nr.		1664440 (1664540)	1664450 (1664550)	1664460 (1664560)

1) Lufteintrittstemperatur TK 27 °C / FK 19 °C, Medieneintritt 7 °C, Mediumaustritt 12 °C, 0% Glykolkonzentration, max. Luftvolumenstrom

2) Lufteintrittstemperatur TK 20 °C, Medieneintritt 45 °C, Mediumaustritt 40 °C, 0% Glykolkonzentration, max. Luftvolumenstrom

3) Abstand 1,0 m im 100 m³) Raum mit einer Nachhallzeit von 0,3 s

2.3 Gerätedaten KWK 605-875 EC (DM)

Baureihe		KWK 605 EC (DM)	KWK 735 EC (DM)	KWK 875 EC (DM)
Betriebsweise		Kaltwasser-Truhengerät für Wand- und Deckenmontage in 2-Leiter-Ausführung		
Nennkühlleistung ¹⁾	kW	6,06	7,34	8,78
Nennheizleistung ²⁾	kW	6,44	7,76	9,16
Einsatzbereich (Raumvolumen), ca. ³⁾	m ³	190	230	270
Arbeitsbereich Innengerät	°C	+15 bis +35		
Luftvolumenstrom je Stufe	m ³ /h	344-924	378-1225	405-1232
Schalldruckpegel je Stufe ³⁾	dB (A)	18-46	20-52	
Schallleistungspegel je Stufe	dB (A)	26-45	28-60	
Spannungsversorgung	V/Ph/Hz	230/1~ /50		
Schutzart	IP	X0		
Elektrische Nennleistungsaufnahme ¹⁾	W	61	77	82
Elektrische Nennstromaufnahme ¹⁾	A	0,27	0,33	0,36
Betriebsmedium		max. 35% Ethylenglykol, max. 35% Propylenglykol		
Betriebsgrenzen, Medium Kühlen	°C	+4 bis +18		
Betriebsgrenzen, Medium Heizen	°C	+35 bis +80		
Betriebsdruck Medium, max.	kPa	1500		
Nennvolumenstrom, Medium Kühlen ¹⁾	m ³ /h	1,04	1,26	1,51
Nennvolumenstrom, Medium Heizen ²⁾	m ³ /h	1,11	1,33	1,57
Nenndruckverluste, intern Kühlen ¹⁾	kPa	27,6	27,7	27,8
Nenndruckverluste, intern Heizen ²⁾	kPa	29,4	29,3	29,0
Mediumanschluss, Eintritt	Zoll	1/2		
Mediumanschluss, Austritt	Zoll	1/2		
Mediuminhalt	l	1,7	2,0	
Kondensatanschluss	mm	20		
Abmessungen				
Höhe	mm	477		
Breite	mm	1270	1470	
Tiefe	mm	220		
Gewicht	kg	27,8 (30,2)	30,3 (33,1)	31,8 (34,6)
Betriebsgewicht, ca.	kg	29,5 (31,9)	32,0 (35,1)	33,5 (36,6)
Serienfarbton		ähnlich RAL 9016		

REMKO Serie KWK EC (DM)

Baureihe		KWK 605 EC (DM)	KWK 735 EC (DM)	KWK 875 EC (DM)
Seriennummer		1979... (1989...)	1970... (1990...)	1981... (1991...)
EDV-Nr.		1664470 (1664570)	1664480 (1664580)	1664490 (1664590)

1) Lufteintrittstemperatur TK 27 °C / FK 19 °C, Medieneintritt 7 °C, Mediumaustritt 12 °C, 0% Glykolkonzentration, max. Luftvolumenstrom

2) Lufteintrittstemperatur TK 20 °C, Medieneintritt 45 °C, Mediumaustritt 40 °C, 0% Glykolkonzentration, max. Luftvolumenstrom

3) Abstand 1,0 m im 100 m³) Raum mit einer Nachhallzeit von 0,3 s

2.4 Geräteabmessungen

Abmessungen KWK 135 EC - KWK 875 EC

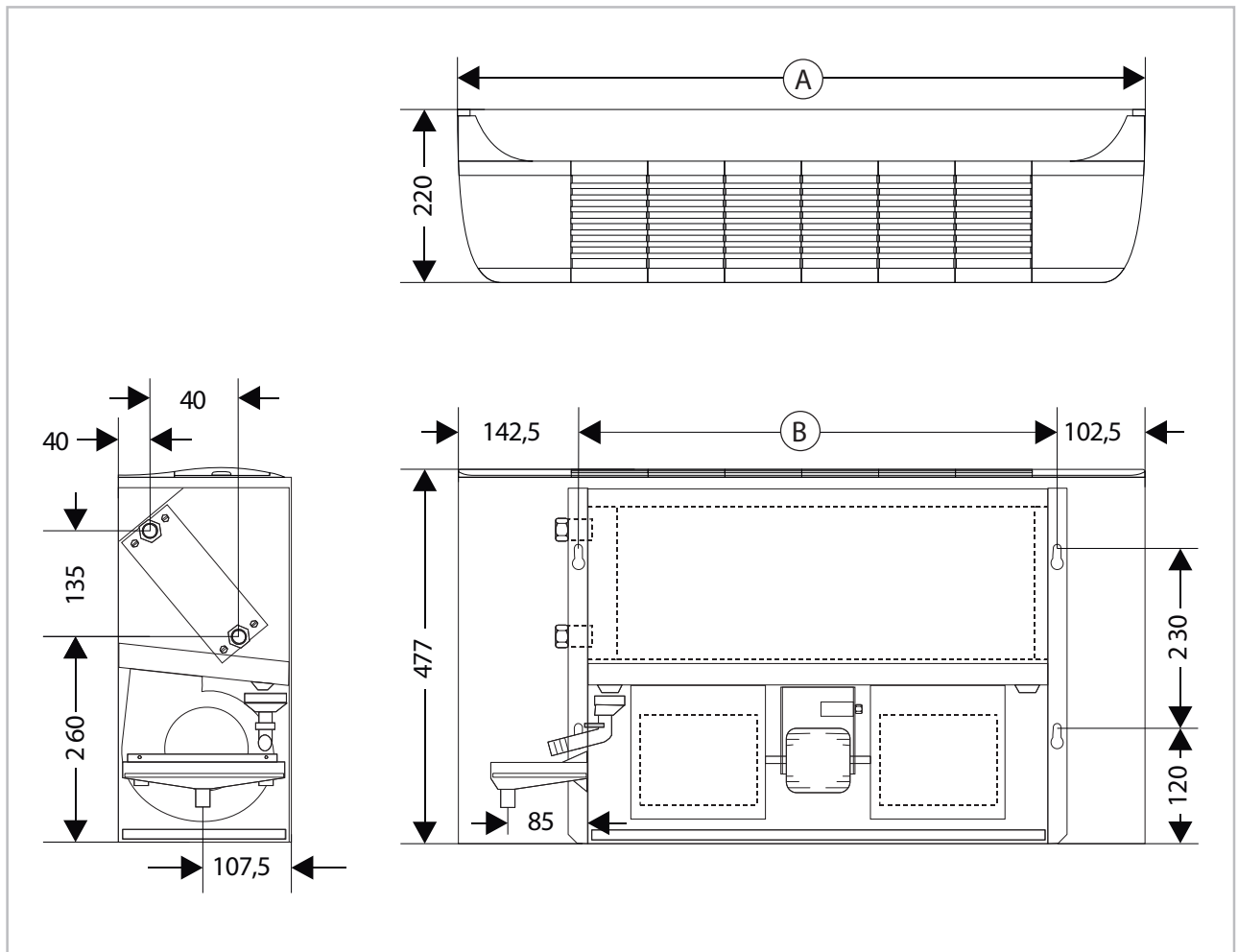


Abb. 1: Geräteabmessungen (alle Angaben in mm)

Maß	KWK 135 EC	KWK 175 EC	KWK 225 EC	KWK 265 EC	KWK 345 EC	KWK 395 EC	KWK 525 EC	KWK 605 EC	KWK 735 EC	KWK 875 EC
A	670	670	870	870	1070	1070	1270	1270	1470	1470
B	425	425	625	625	825	825	1025	1025	1225	1225

Maß- und Konstruktionsänderungen, die dem technischen Fortschritt dienen, bleiben uns vorbehalten.

REMKO Serie KWK EC (DM)

Abmessungen KWK 135 EC (DM) - KWK 875 EC (DM)

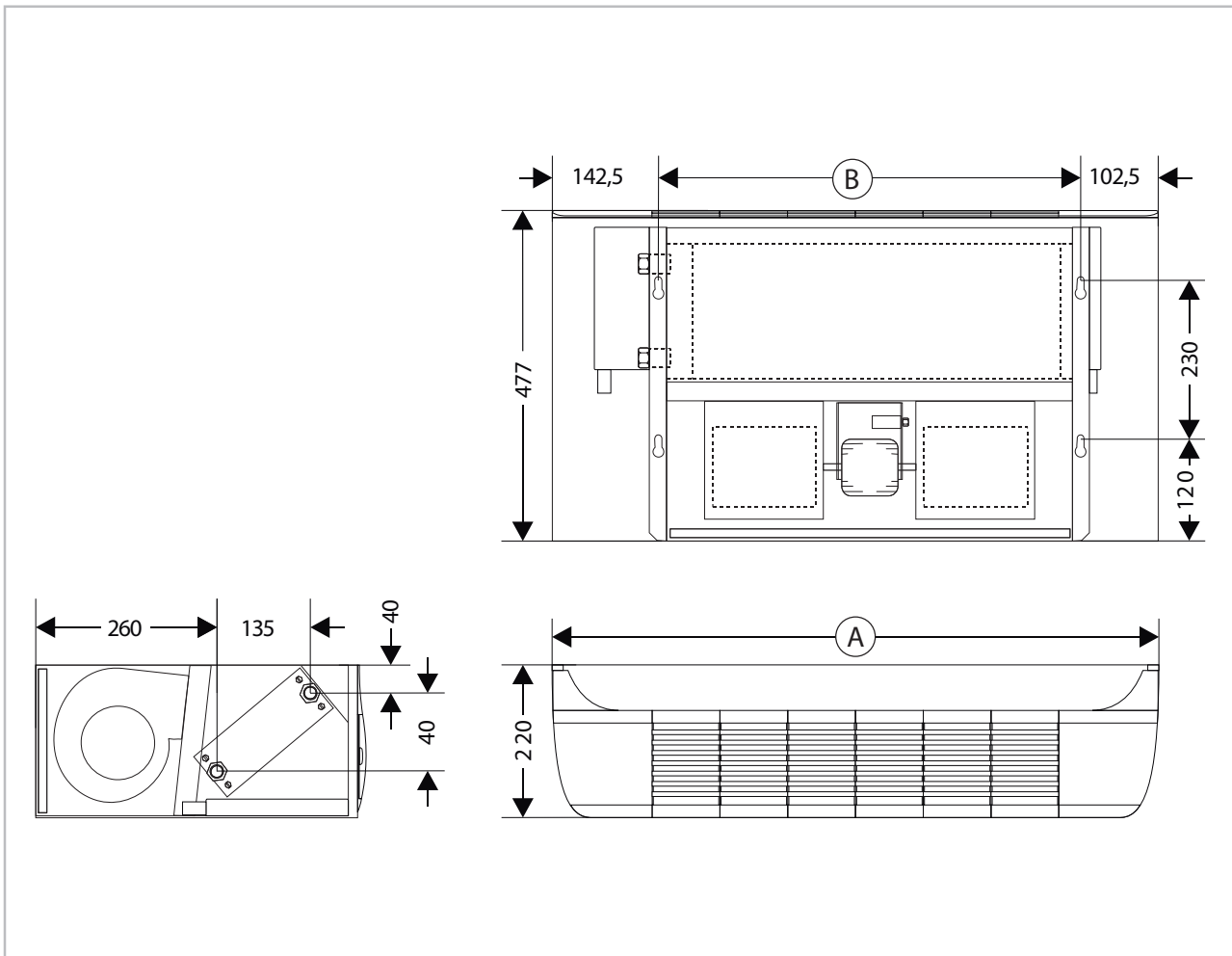


Abb. 2: Geräteabmessungen (alle Angaben in mm)

Maß	KWK 135 EC (DM)	KWK 175 EC (DM)	KWK 225 EC (DM)	KWK 265 EC (DM)	KWK 345 EC (DM)	KWK 395 EC (DM)	KWK 525 EC (DM)	KWK 605 EC (DM)	KWK 735 EC (DM)	KWK 875 EC (DM)
A	670	670	870	870	1070	1070	1270	1270	1470	1470
B	425	425	625	625	825	825	1025	1025	1225	1225

Maß- und Konstruktionsänderungen, die dem technischen Fortschritt dienen, bleiben uns vorbehalten.

3 Aufbau und Funktion

3.1 Gerätebeschreibung

Das Gerät (Kaltwasser-Abnehmer) nimmt im Kühlbetrieb die Wärme aus dem zu kühlenden Innenraum im Lamellenregister auf und gibt sie an das kalte Betriebsmedium Wasser oder einem Gemisch aus Wasser und Glykol innerhalb eines geschlossenen Mediumkreises ab. Infolge des Wärmeaustausches erwärmt sich das Medium, die austretende Luft kühlt den Raum ab.

Im Heizbetrieb kann ein warmes Betriebsmedium den zu beheizenden Raum erwärmen. Das Medium kühlt sich infolge des Wärmehaustausches ab.

Zur Regelung der Kühl- oder Heizleistung wird eine Ventilbaugruppe verwendet, die das Betriebsmedium in das Register (Leistung wird abgegeben) oder am Register vorbei (Leistung wird nicht abgegeben) leitet.

Das Gerät ist im Innenbereich für den unteren Wandbereich (vertikale Montage) und für die Deckenmontage (horizontale Montage) konzipiert. Die Bedienung erfolgt über eine Raumtemperatur-Regelung oder über eine GLT (Gebäudeleittechnik) als Einzel- oder Gruppenansteuerung. Das Gerät besteht aus einem Lamellenregister, Umluftventilator und zwei Kondensatwannen zur horizontalen und vertikalen Montage.

Als Zubehör sind Raumtemperatur-Regelungen zum Einbau in das Gerät oder auf der Wand, Heizregister zum Anschluss an ein 4-Leiter-System, Ventilbaugruppe Kühlen, Lufteintrittssockel, Kanalteile, Gitter und Kondensatpumpen erhältlich.

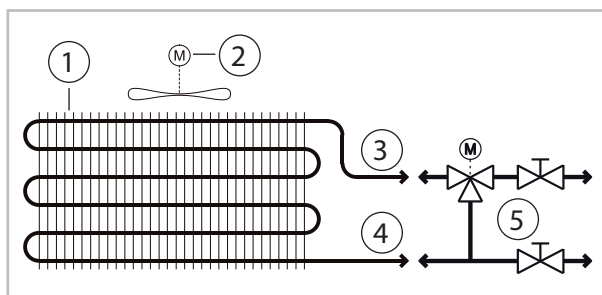


Abb. 3: Schema Mediumkreis 2-Leiter-System

- 1: Kühlregister
- 2: Umluftventilator
- 3: Anschluss Medieneintritt
- 4: Anschluss Mediumaustritt
- 5: Ventilbaugruppe (Zubehör)

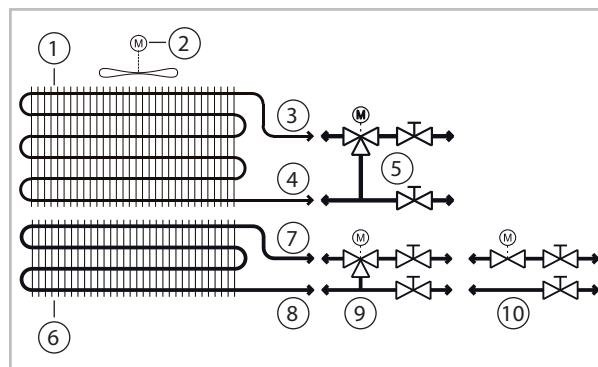


Abb. 4: Schema Mediumkreis 4-Leiter-System (mit Heizregister)

- 1: Kühlregister
- 2: Umluftventilator
- 3: Anschluss Kühlregister Medieneintritt
- 4: Anschluss Kühlregister Mediumaustritt
- 5: Ventilbaugruppe (Zubehör)
- 6: Heizregister (Zubehör)
- 7: Anschluss Heizregister Mediumaustritt
- 8: Anschluss Heizregister Medieneintritt
- 9: 3-Wege Ventilbaugruppe Heizen (Zubehör)
- 10: 2-Wege Ventilbaugruppe Heizen (Zubehör)

REMKO Serie KWK EC (DM)

3.2 Systemaufbau

Das Gerät ist für ein 2-Leiter- System konzipiert. Bei der Verwendung eines als Zubehör erhältlichen Heizregisters kann das Gerät auf ein 4-Leiter-System erweitert werden.

Das 2-Leiter-System besitzt 2 Mediumrohre (Leiter: Vor- und Rücklauf) zum Kühlen mit kaltem Medium und 2 Mediumrohre zum Heizen mit warmem Medium. Das kombinierte Kühl-/Heizregister im Innengerät gibt im Kühlbetrieb die Wärme aus der Raumluft an das Betriebsmedium ab. Eine Umwälzpumpe transportiert das erwärmte Medium zu einem Kaltwasser Erzeuger, der dem Medium die Wärme in einem Verdampfer entzieht und über einen Kältekreis in einem Verflüssiger an die Außenluft wieder abgibt. Das abgekühlte Betriebsmedium wird in dem Mediumkreislauf dem Gerät erneut zugeführt.

Bei 2-Leiter-Systemen, die zum Kühlen oder Heizen verwendet werden, kann die Heizleistung bei Kaltwasser-Klimasystemen durch einen Kaltwasser Erzeuger mit Wärmepumpenfunktion oder bei Heizsystemen durch einen Heizkessel bzw. Wärmepumpe erzeugt und dem Kreislauf zugeführt werden. Im Heizbetrieb kann das Innengerät die Wärme des Betriebsmediums an die Raumluft abgeben.

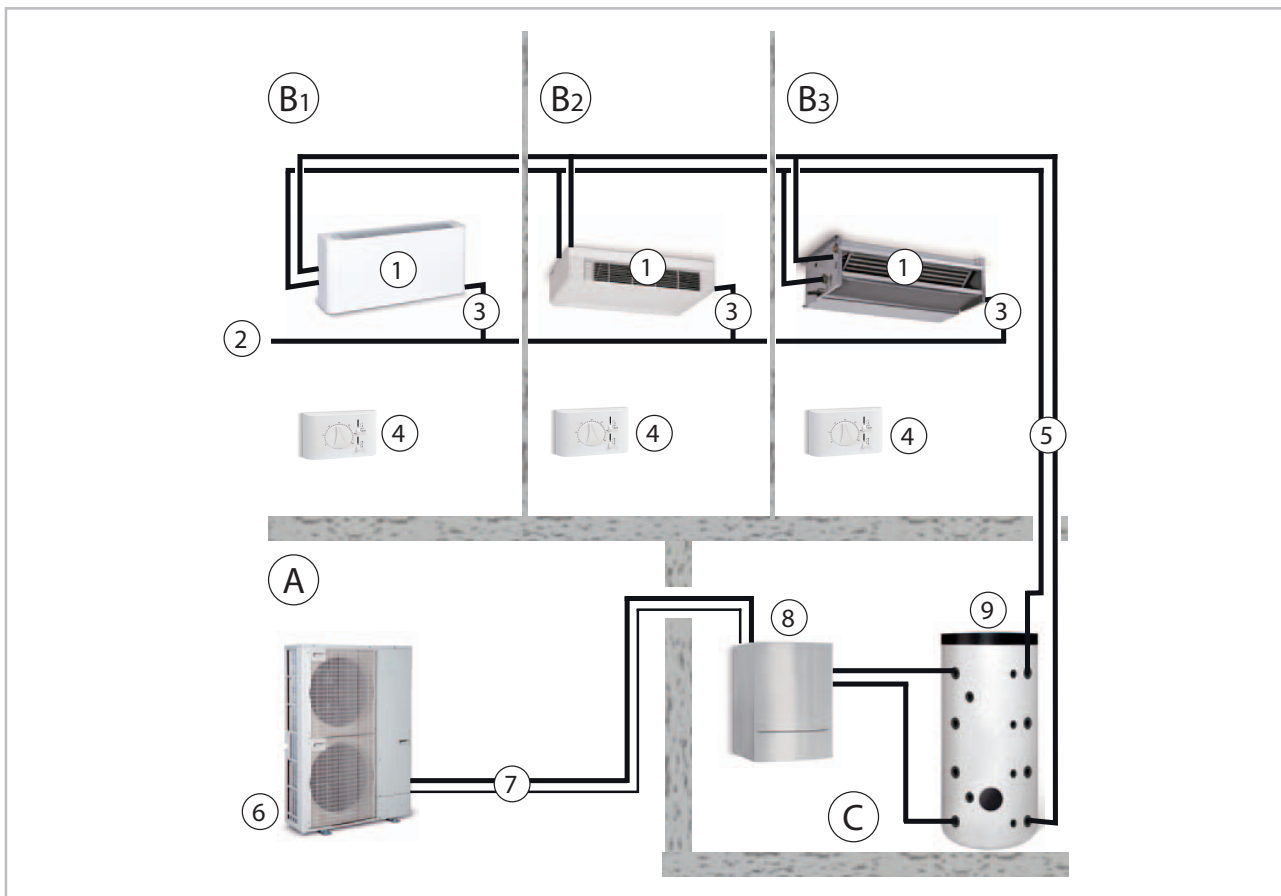


Abb. 5: Beispiel Systemaufbau 2-Leiter-System (Wärmepumpen-System)

- | | | | |
|-------|----------------------------|----|--|
| A: | Außenbereich | 4: | Raumtemperatur Regelung |
| B1-3: | Innenbereich 1, 2, 3 | 5: | Mediumleitungen Kühl-/oder Heizbetrieb |
| C: | Heizungsraum | 6: | Inverter-Wärmepumpe Außenmodul |
| 1: | Kalt-/Heizwasserv Abnehmer | 7: | Kältemittelleitungen |
| 2: | Kondensat Sammelleitung | 8: | Inverter Wärmepumpe Innenmodul |
| 3: | Kondensatleitung | 9: | Pufferspeicher |

Bei 4-Leiter-Systemen, die zum Kühlen und Heizen verwendet werden, stehen in einem System gleichzeitig Kühlleistung von einem einen Kaltwasser Erzeuger und in einem anderen System Heizleistung von einem separaten Heizsystem an den Innengeräten an.

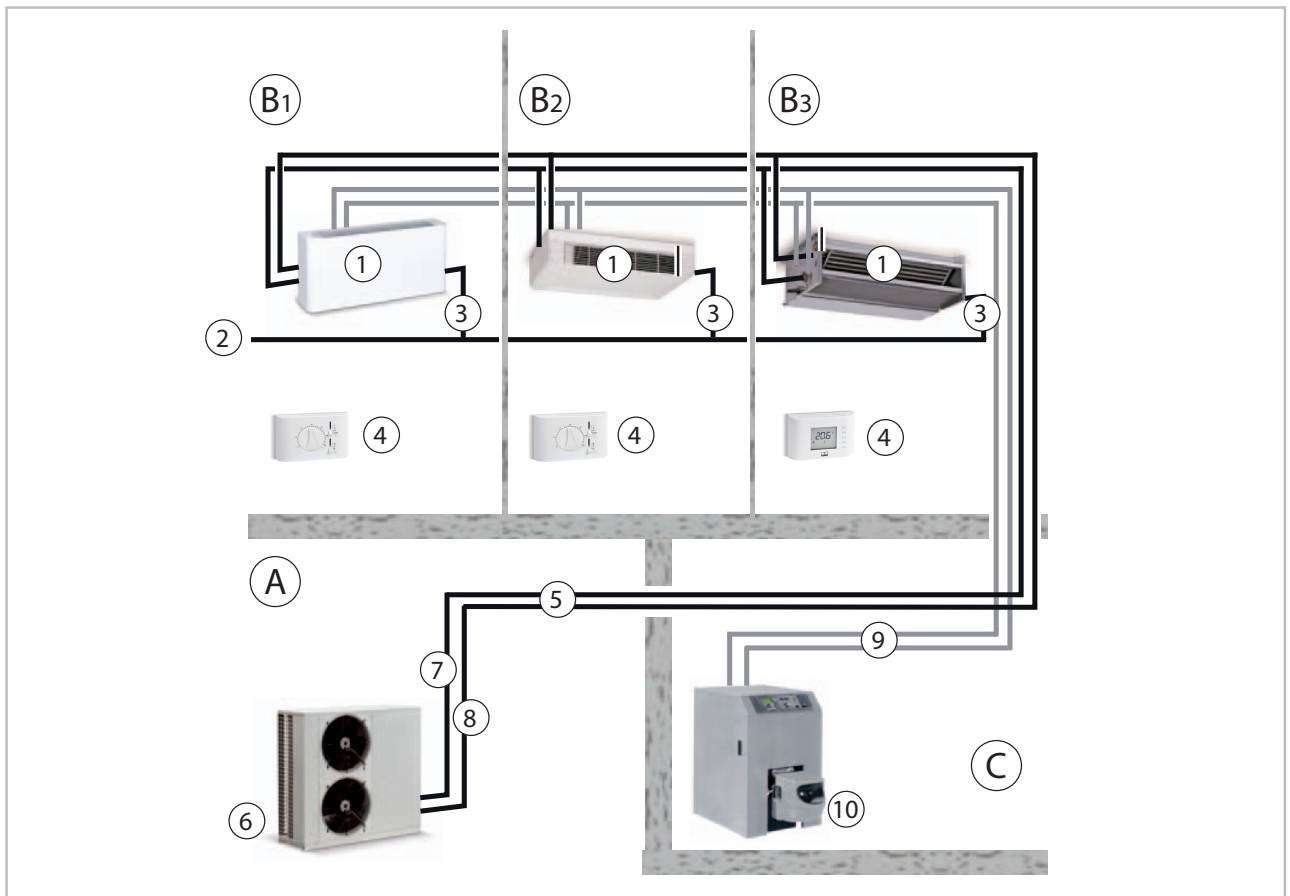


Abb. 6: Beispiel Systemaufbau 4-Leiter-System (Kaltwasser-Klimasystem)

- | | | | |
|-------|---------------------------|-----|-----------------------------|
| A: | Außenbereich | 5: | Mediumleitungen Kühlbetrieb |
| B1-3: | Innenbereich 1, 2, 3 | 6: | Kaltwasser Erzeuger |
| C: | Heizungsraum | 7: | Mediumaustritt |
| 1: | Kalt-/Heizwasser Abnehmer | 8: | Mediumeintritt |
| 2: | Kondensat Sammelleitung | 9: | Mediumleitungen Heizbetrieb |
| 3: | Kondensatleitung | 10: | Heizkessel |
| 4: | Raumtemperatur Regelung | | |

REMKO Serie KWK EC (DM)

4 Bedienung

Das Gerät wird komfortabel mit den als Zubehör erhältlichen Raumtemperatur-Regelung oder bauseitig zu stellenden Regelung bedient. Eine Ansteuerung durch eine Gebäudeleittechnik (GLT) ist ebenfalls möglich.

Verwenden Sie hierzu die separaten Bedienungsanleitungen.

Die Regelung wird über eine Leitung mit einem oder mehreren Geräten verbunden. Die maximale Strombelastung der Regelung ist bei einer Gruppensteuerung zu beachten.



Abb. 7: Raumtemperatur-Regelung - Einbaumontage



Abb. 8: Präzisions-Raumtemperatur-Regelung - Aufputzmontage



Abb. 9: Raumtemperatur-Regelung - Aufputzmontage

Steuerungsbeispiele

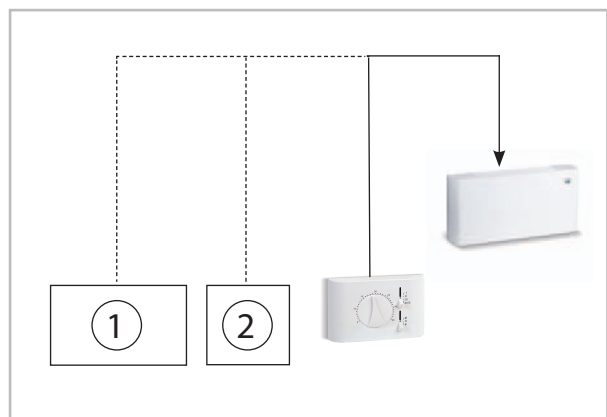


Abb. 10: Einzelansteuerung

- 1: Regelung bauseitig
- 2: Gebäudeleittechnik (GLT)

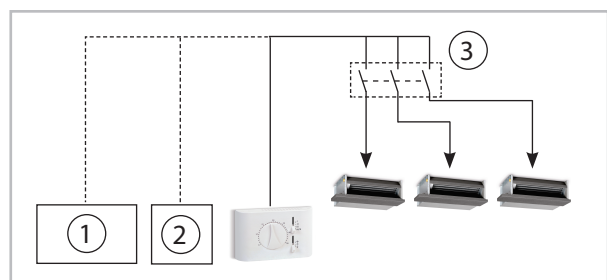


Abb. 11: Gruppenansteuerung

- 1: Regelung bauseitig
- 2: Gebäudeleittechnik (GLT)
- 3: Schaltrelais



Helfen Sie mit, Energieverbräuche im Stand-By-Betrieb einzusparen! Wird das Gerät, die Anlage oder die Komponente nicht verwendet, empfehlen wir eine Unterbrechung der Spannungsversorgung. Der Sicherheit dienende Komponenten unterliegen nicht unserer Empfehlung!

5 Montageanweisung für das Fachpersonal

Wichtige Hinweise vor der Installation

Zur Installation der Gesamtanlage sind die Betriebsanleitungen des Innengerätes und des Kaltwasser-Erzeugers bzw. Heizungs- oder Wärmepumpenanlage zu beachten.

- Die Innengeräte und Kaltwasser-Erzeuger arbeiten eigenständig. Eine Verbindungsleitung untereinander ist nicht erforderlich.
- Bringen Sie das Gerät in der Originalverpackung so nah wie möglich an den Montageort. Sie vermeiden so Transportschäden.
- Kontrollieren Sie den Verpackungsinhalt auf Vollständigkeit und das Gerät auf sichtbare Transportschäden. Melden Sie eventuelle Mängel umgehend Ihrem Vertragspartner und der Spedition.
- Wählen Sie einen Montageort, der einen freien Lufteintritt und -austritt gewährleistet (Siehe Abschnitt „Mindestfreiräume“).
- Installieren Sie das Gerät nicht in unmittelbarer Nähe von Geräten mit intensiver Wärmestrahlung. Die Montage in der Nähe von Wärmestrahlungen reduziert die Geräteleistung.
- Heben Sie das Gerät an den Ecken und nicht an den Medium- oder Kondensatanschlüssen an.
- Die Mediumanschlussleitungen, Ventile und die Verbindungen sind dampfdiffusionsdicht zu isolieren. Gegebenenfalls ist auch die Kondensatleitung zu isolieren. In kombinierten Anlagen mit Kühl- und Heizbetrieb sind die Anforderungen der aktuellen Energie-Einspar-Verordnung (En EV) zu beachten.
- Schotten Sie offene Kältemittelleitungen gegen den Eintritt von Feuchtigkeit durch geeignete Kappen, bzw. Klebebänder ab und knicken oder drücken Sie nie die Kältemittelleitungen ein.
- Vermeiden Sie unnötige Biegungen. Sie minimieren so den Druckverlust in den Leitungen.
- Führen Sie alle elektrischen Anschlüsse nach den gültigen DIN- und VDE Bestimmungen durch.
- Befestigen Sie elektrische Leitungen stets ordnungsgemäß in den Elektroklemmen. Es könnte sonst zu Bränden kommen.
- Montieren Sie die Ventilbaugruppe oder andere Anbauteile erst nach erfolgter Installation des Innengerätes.

Montagematerial

Das Innengerät wird mittels 4 bauseitig zu stellenden Schrauben befestigt.

Wahl des Installationsortes

Wand-/Deckenruhe

Das Gerät ist für eine senkrechte Wandmontage, z.B. unterhalb von Fenstern, konzipiert. Es ist aber auch im oberen Wandbereich (max. 1,25 m Oberkante Fußboden) einsetzbar.

Das Gerät ist ebenfalls für eine waagerechte Deckenmontage konzipiert. Hierbei ist besonders die Kondensatabführung zu beachten (Siehe Kapitel „Kondensatanschluss“).

Anschlussvarianten

Die folgenden Anschlussvarianten für die Medium-, Kondensat- und Steuerleitungen können genutzt werden.

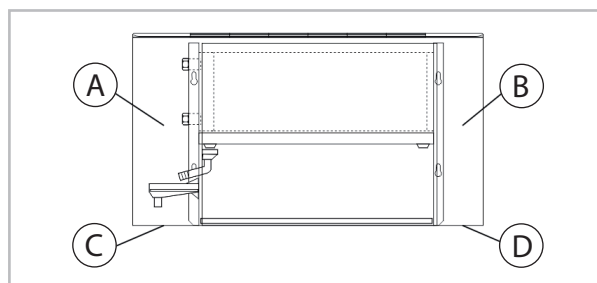


Abb. 12: Anschlussvarianten

- A: Abgang durch die Wand links
- B: Abgang durch die Wand rechts
- C: Abgang durch den Boden links
- D: Abgang auf der Wand rechts

REMKO Serie KWK EC (DM)

Mindestfreiräume

Die Mindestfreiräume sind zum einen für Wartungs- und Reparaturarbeiten und zum anderen für die optimale Luftverteilung vorzusehen.

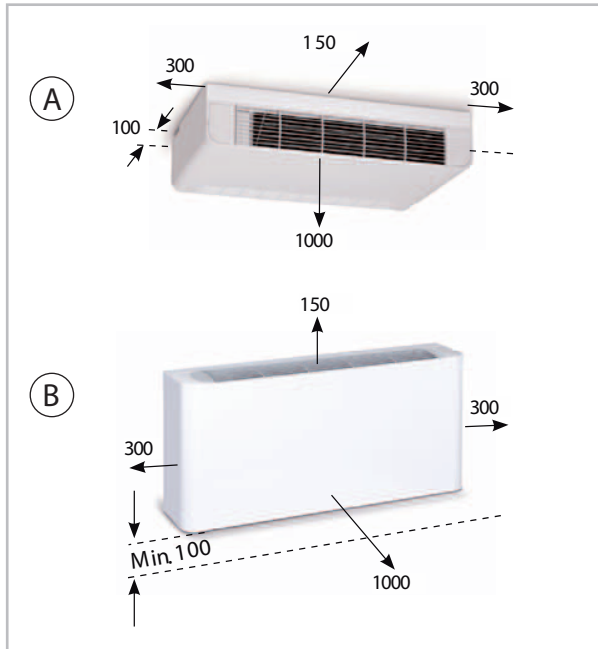


Abb. 13: Mindestfreiräume (alle Angaben in mm)

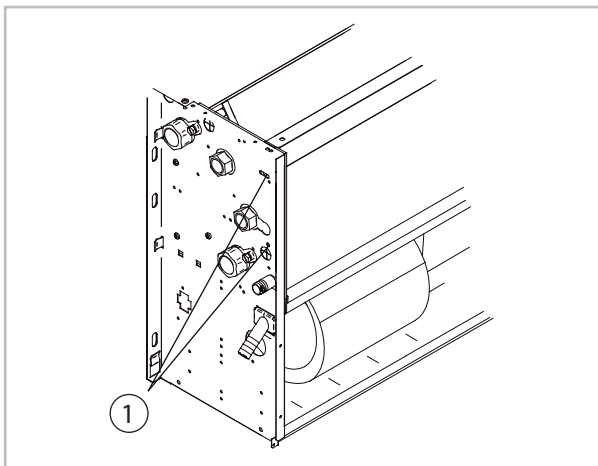
A: KWK 135 EC - KWK 875 EC DM

B: KWK 135 EC - KWK 875 EC

Mediumanschlussseite tauschen

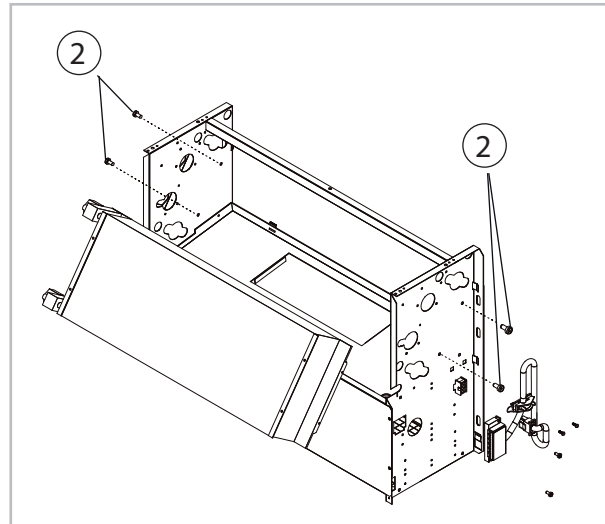
Die Anschlussseite des Registers und der Kondensatleitung befindet sich werksseitig auf der linken Geräteseite. Ein Tausch auf die rechte Anschlussseite ist möglich.

1. ➤ Demontieren Sie die Kondensatwanne, indem die vier Blechschrauben der Wannenhaltung entfernt werden
2. ➤ Entfernen Sie die Schrauben der Registerhalterung am seitlichen Gehäuserahmen



1: Schrauben der Kondensatwanne

3. ➤ Ziehen Sie das Register aus der Halterung des Gerätes. Beachten Sie die Schnittgefahr an den Lamellen. Verbiegen Sie keine Lamellen und beschädigen Sie nicht die Isolierung
4. ➤ Schneiden Sie die Isolierung des seitlichen Standbleches für die Messinganschlüsse der neuen Anschlussseite ein
5. ➤ Führen Sie die Anschlüsse durch die neu erstellten Löcher bis zum Anschlag ein



2: Schrauben der Registerhalterung

6. ➤ Legen Sie eine reißfeste Kunststoffolie auf die Rohrbogenseite zwischen Standblechisolierung und Registerhalterung. Die Folie schützt die Isolierung des Standbleches vor Beschädigungen
7. ➤ Lassen Sie das Register in die Aufnahme gleiten (gleiche Luftführung beibehalten) und entfernen Sie nach der Montage des Registers die Folie und schrauben Sie das Gerät in umgekehrter Reihenfolge wieder zusammen

Installationsvarianten - Wand-/Deckentruhe

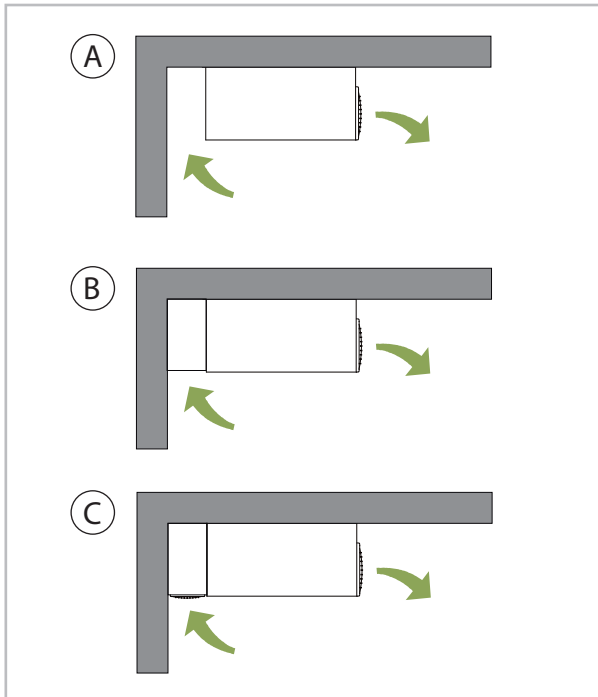
Montage an der Wand:

Das Gerät wird am Gerätegehäuse an der Wand befestigt. Der Lufteintritt erfolgt z.B. frei am Boden oder z.B. über einen Lufteintrittssockel etc., der Luftaustritt erfolgt direkt aus dem Gehäuse.

Montage unter der Decke:

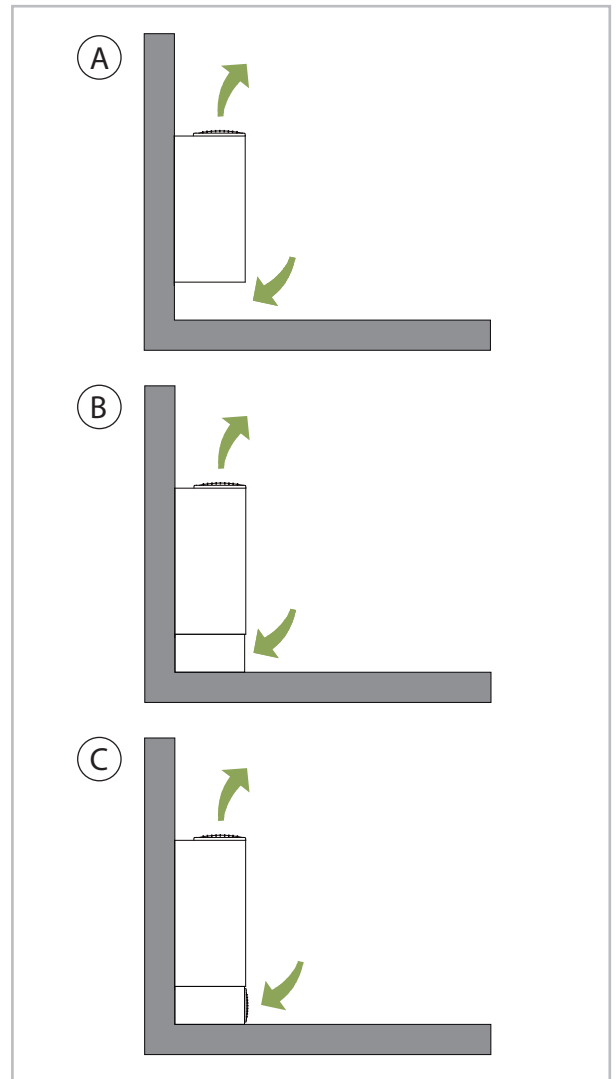
Das Gerät wird am Gerätegehäuse unter der Decke befestigt. Der Lufteintritt erfolgt z.B. frei am Boden oder z.B. über einen Lufteintrittssockel etc., der Luftaustritt erfolgt direkt aus dem Gehäuse.

**Montagebeispiele KWK 135 EC - KWK 875 EC
DM**



- A: Grundgerät
- B: mit Standfuß
- C: mit Lufteintrittssockel

Montagebeispiele KWK 135 EC - KWK 875 EC



- A: Grundgerät
- B: mit Standfuß
- C: mit Lufteintrittssockel

REMKO Serie KWK EC (DM)

6 Installation

6.1 Geräteinstallation

Wandmontage KWK EC

! HINWEIS!

Die Installation und Inbetriebnahme darf nur durch ausgebildetes Fachpersonal vorgenommen werden.

Das Gerät wird über die Befestigungslöcher des Gehäuses, unter Beachtung der im oberen Bereich befindlichen Luftaustrittsseite, befestigt.

1. ▶ Markieren Sie gemäß den Abmessungen der Halterung die Befestigungspunkte an statisch zulässigen Bauwerksteilen und befestigen das Gerät
2. ▶ Überprüfen Sie nochmals die waagerechte Ausrichtung des Gerätes
3. ▶ Schließen Sie, wie im weiteren beschrieben, die Medium-, Elektro- und Kondensatleitung an das Gerät an

Wandmontage KWK EC (DM)

Das Gerät wird über die Befestigungslöcher des Gehäuses, unter Beachtung der zur Mitte des Raumes zugerichteten Luftaustrittsseite, befestigt.

1. ▶ Markieren Sie gemäß den Abmessungen der Halterung die Befestigungspunkte an statisch zulässigen Bauwerksteilen und befestigen das Gerät
2. ▶ Überprüfen Sie nochmals die waagerechte Ausrichtung des Gerätes
3. ▶ Schließen Sie, wie im weiteren beschrieben, die Medium-, Elektro- und Kondensatleitung an das Gerät an

Montage der Standfüße / Lufteintrittssockel (Zubehör) nur bei KWK

Sollen bei den Geräten zur Wand oder Deckenmontage (KWK) als Zubehör erhältliche Standfüße oder Lufteintrittssockel verwendet werden, sind diese vor Gerätemontage zu installieren. Beachten Sie die separate Montageanweisung.

! HINWEIS!

Die Luftführung ist so zu wählen, dass kein luftseitiger Kurzschluss erfolgen kann.

! HINWEIS!

Wird das Gerät nicht formschlüssig montiert können Schwingung auftreten.

Wahl des hydraulischen Anschlusses

2-Leiter-System zum Kühlen

Wandmontage ohne Ventilbaugruppe:

bei ausgeschaltetem Ventilator ist das Ausströmen der Luft aus dem Lufteintritt unter Komfortabstrichen zu vernachlässigen. Bei diesem Anwendungsfall ist der Einsatz einer Ventilbaugruppe nicht zwingend erforderlich.

Deckenmontage ohne Ventilbaugruppe:

um das Ausströmen der kalten Luft aus dem Luftaustritt bei ausgeschaltetem Ventilator zu unterbinden, ist bei diesem Anwendungsfall eine Ventilbaugruppe einzusetzen.

Wandmontage mit Ventilbaugruppe:

um ein eventuelles Ausströmen der kalten Luft und starke Kondensatbildung zu unterbinden, kann aus **Komfortgründen** der Einsatz einer Ventilbaugruppe bei diesem Anwendungsfall eingesetzt werden.

Deckenmontage mit Ventilbaugruppe:

um ein Ausströmen der kalten Luft und permanente Strömungsgeräusche zu unterbinden, wird aus Komfortgründen der Einsatz einer Ventilbaugruppe bei diesem Anwendungsfall empfohlen.

2-Leiter-System zum Kühlen und Heizen

Da das 2-Leiter-System sowohl den Kühl- und Heizfall gleichermaßen realisieren muss, ist aus Gründen der Konvektion im Winterbetrieb bei allen Montagemöglichkeiten und nicht gewollter Wärmeabgabe, bei diesem Systembetrieb eine Ventilbaugruppe vorgeschrieben.

4-Leiter-System zum Kühlen und Heizen

Da das 4-Leiter-System sowohl den Kühl- und Heizfall gleichermaßen realisieren muss, sind bei diesem Systembetrieb zwei Ventilbaugruppen für das Kühl- und Heizregister vorgeschrieben.

Anschluss der Mediumleitungen

- Der bauseitige Anschluss der Leitungen erfolgt auf der Rück- bzw. Unterseite der Geräte.
- Für Servicezwecke sind die Anschlüsse mit Absperrventilen auszurüsten und der Volumenstrom mittels Strangreguliertventile einzustellen.
- Zusätzliche automatische Entlüftungsventile sind im Vor- und Rücklauf, an der höchsten Stelle der Installation, vorzusehen.
- Die Mediumleitungen dürfen keine statischen Belastungen auf das Gerät ausüben.
- Der Anschluss der Leitungen darf keine thermische oder mechanische Beanspruchung auf das Gerät erzeugen. Gegebenenfalls Leitung kühlen bzw. mit dem zweiten Werkzeug gegenhalten.

Erforderliche Anlagenkomponenten

Ventilbaugruppe für 2-oder 4-Leiter-Systeme (Zubehör)

Bei 2 oder 4-Leiter-Systemen wird kaltes oder warmes Medium durch das (die) Register in das Gerät geführt und es kann kalte bzw. warme Luft abgegeben werden. Die Regelung erfolgt durch eine 3-Wege-Ventilbaugruppe. Sie besteht aus dem elektrisch betätigtem Ventilkopf und dem Ventilkörper. Wird der Kopf elektrisch aktiviert, betätigt er den Körper, der das Medium in das Register leitet. Ist die Temperatur erreicht, wird der Kopf abgeschaltet und das Medium wird am Register vorbei in den Bypass geführt. Der Bypass dient zur Sicherstellung des Mindestvolumenstromes für den Kaltwasser-Erzeuger.



Die Zeitdauer zwischen vollständiger Öffnung bzw. Schließung kann ca. drei Minuten betragen.

Strangreguliertventile

Durch bauseitig zu stellende Strangreguliertventile werden die in der Rohrnetzauslegung errechneten Einzel-Druckverluste jedes einzelnen Gerätes an die Gesamtanlage angepasst. Infolge des Druckverlustes passen sich die Nennvolumenströme des Mediums an die erforderlichen Werte an.

Frostschutz (Zubehör)

Als Medium einer Kaltwasser-Anlage wird in der Regel ein Wasser-Glykol-Gemisch verwendet. Je nach Einsatz des verwendeten Glykoltyps und -menge verändert sich die Viskosität, der Druckverlust erhöht sich und die abgegebene Kühl-/bzw. Heizleistung des Gerätes wird reduziert.

Alle Anlagenkomponenten müssen für die Verwendung mit Glykol freigegeben sein.

! HINWEIS!

Bei der Verwendung und Entsorgung sind die Produkt- und Sicherheitsdatenblätter des verwendeten Glykoltyps zu beachten.

Membranausdehnungsgefäß (MAG)

Um Druckschwankungen im Stillstand infolge von Temperaturveränderungen zu vermeiden sind MAG's mit Stickstofffüllung (feuchtigkeitsneutral) in die Anlage einzubinden.



In der Stickstofffüllung kann keine Feuchtigkeit kondensieren.

Sicherheitsventil

Sicherheitsventile begrenzen einen zu großen Betriebsdruck infolge zu starker Erwärmung oder Überfüllung des Betriebsmediums. Der Austritt des Ventils erfordert einen freien Einlauf in eine Ablaufleitung. Bei der Verwendung von Glykol sind die örtlichen Entsorgungsvorschriften zu beachten.

Automatische Entlüftungsventile

Das Gerät besitzt einen bzw. zwei manuelle Entlüftungsventile am Sammelrohr des Registers. Nach Füllen der Anlage kann hier separat das Gerät entlüftet werden. Zudem sind automatische Entlüftungsventile in der Sammelleitung an der nächst höheren Stelle zu montieren.

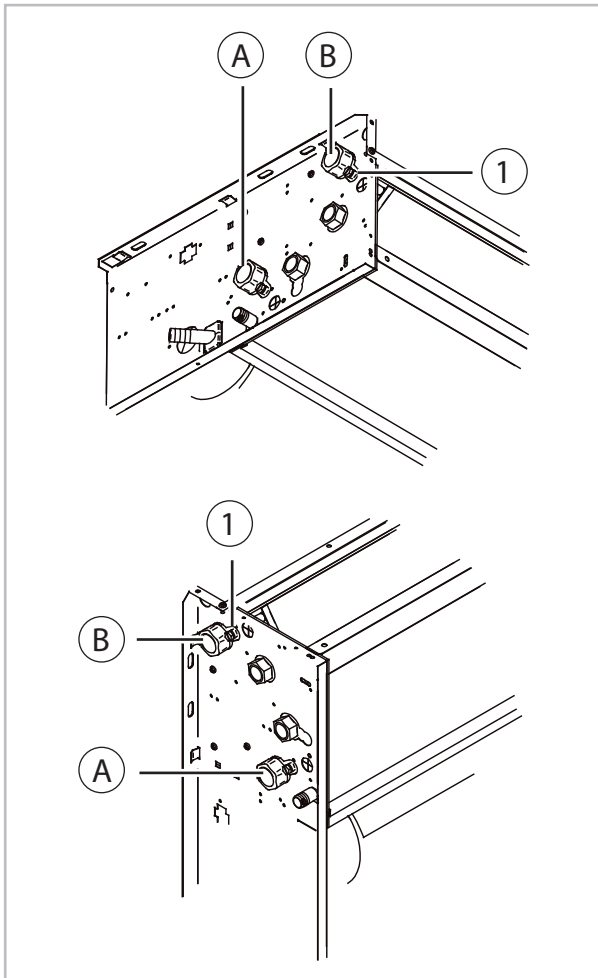
REMKO Serie KWK EC (DM)

! HINWEIS!

Bei der Verwendung von glykolhaltigen Medien sind glykolbeständige Entlüftungsventile erforderlich.

! HINWEIS!

Während des manuellen Entlüftens sind austretende Glykol-Gemische separat zu entsorgen. Nicht in die Kondensatwanne einführen!



- 1: Manuelles Entlüftungsventil
A: Austritt
B: Eintritt

Vertikale Montage

Die Kondensatleitung kann am Trichterstutzen angeschlossen werden. Die Position des Stutzens kann zwischen rechts und links gewählt werden. Der nicht verwendete Kondensatanschluss der Kondensatwanne ist dauerhaft zu verschließen. Sollte eine Ventilbaugruppe eingesetzt werden, ist der Anschluss an der zusätzlichen Kondensatwanne vorzunehmen.

Horizontale Montage

Die Kondensatleitung kann direkt an dem Anschluss der Kondensatwanne angeschlossen werden, bei der Verwendung einer Ventilbaugruppe wird das Kondensat in die Wanne des Gerätes geleitet und von dort abgeführt.

Mögliches Zubehör

- Raumtemperatur-Regelung
Die Raumtemperatur-Regelung bedient das Gerät. Zur Auswahl stehen Regelung zur Aufputzmontage oder zur Montage im Gerät. Beachten Sie die separate Montageanleitung.
- Schaltrelais für 4 Geräte
Sollen mehrere Geräte in einer Gruppe zusammengeschaltet werden, ist bei der Verwendung einer Raumtemperatur-Regelung ein Schaltrelais erforderlich. Beachten Sie die separate Montageanleitung.
- Kondensatpumpe
Soll das anfallende Kondensat über eine Kondensatpumpe abgeführt werden, kann diese in das Gerät positioniert werden. Beachten Sie die separate Montageanleitung.

6.2 Kondensatanschluss

Auf Grund der Taupunktunterschreitung am Register kommt es während des Kühlbetriebes zur Kondensatbildung. Unterhalb des Registers befindet sich eine Auffangwanne, die mit einem Ablauf verbunden werden muss.

- Die bauseitige Kondensatleitung ist mit einem Gefälle von min. 2 % zu verlegen. Gegebenenfalls sehen Sie eine dampfdiffusionsdichte Isolation vor.
- Führen Sie die Kondensatleitung des Gerätes frei in die Ablaufleitung. Falls das Kondensat in eine Abwasserleitung geführt wird, sehen Sie einen Siphon als Geruchsverschluss vor.
- Bei einem Gerätebetrieb unter 0 °C Außentemperatur ist auf eine frostsichere Verlegung der Kondensatleitung zu achten. Ggf. ist eine Rohrbegleitheizung vorzusehen.
- Nach erfolgter Verlegung muss der freie Ablauf des Kondensats überprüft und eine permanente Dichtheit sichergestellt werden.

! HINWEIS!

Der nicht benutzte Anschluss der Kondensatwanne muss unbedingt dauerhaft verschlossen werden (Kappe oder dergleichen).

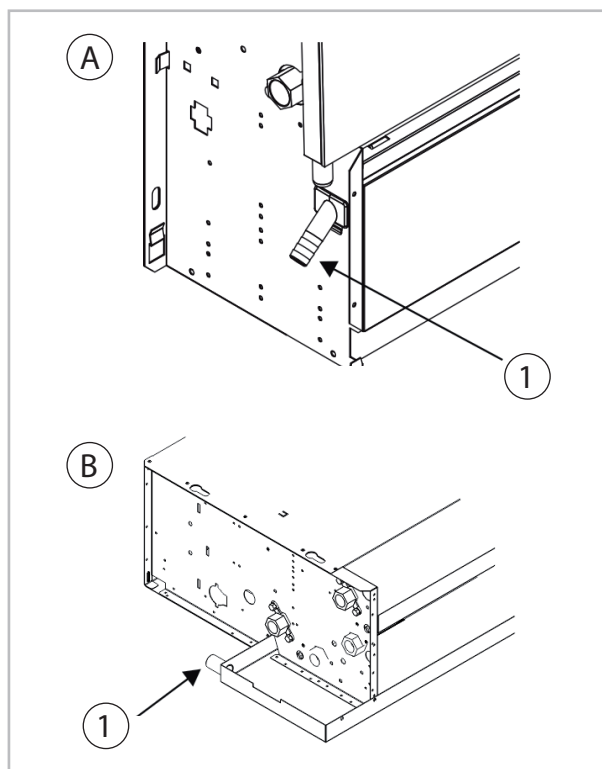


Abb. 14: Kondensatanschluss ohne Ventilbaugruppe

A: Vertikale Montage / B: Horizontale Montage
1: Kondensatanschluss

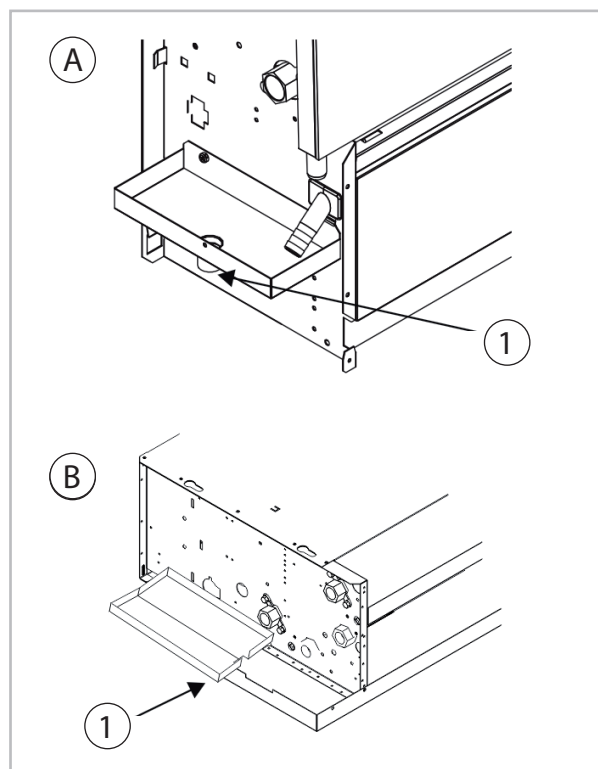


Abb. 15: Kondensatanschluss mit Ventilbaugruppe

A: Vertikale Montage
B: Horizontale Montage
1: Kondensatanschluss

6.3 Dichtigkeitskontrolle

Nach erfolgtem Anschluss wird die Dichtigkeitsprüfung durchgeführt.

1. ➤ Spülen Sie die Anlage zweimal mit Leitungswasser.
2. ➤ Reinigen Sie den Siebeinsatz des Schmutzfängers.
3. ➤ Füllen Sie die Anlage erneut mit Wasser und entlüften Sie das Gerät an den manuellen Entlüftungsventilen.
4. ➤ Passen Sie den Prüfdruck auf min. 200 kPa (2,0 bar) an.
5. ➤ Kontrollieren Sie die hergestellten Verbindungen nach einem Zeitraum von min. 24 Std. auf Wasseraustritte. Sind Austritte sichtbar, ist die Verbindung nicht korrekt ausgeführt. Ziehen Sie dann die Verschraubung fester an oder erstellen eine neue Verbindung.
6. ➤ Nach erfolgreicher Dichtigkeitsprüfung entfernen Sie bei Wasser-Glykol-Gemischen den Überdruck aus den Mediumleitungen oder passen Sie den Stillstandsdruck an den erforderlichen Anlagendruck an.

REMKO Serie KWK EC (DM)

7 Elektrischer Anschluss

Allgemeine Anschluss und Sicherheitshinweise

GEFAHR!

Sämtliche elektrische Installationen sind von Fachunternehmen auszuführen. Die Montage der Elektroanschlüsse hat spannungsfrei zu erfolgen.

- Wir empfehlen, bauseitig einen Haupt- / Reparaturschalter in der Nähe des Innengerätes zu installieren.
- Die Spannungsversorgung erfolgt am Innengerät, eine Steuerleitung zum Kaltwasser-Erzeuger ist nicht erforderlich.
- Wird bei dem Gerät eine als Zubehör erhältliche Kondensatpumpe eingesetzt, schaltet ggf. der Abschaltkontakt der Pumpe die Spannungsversorgung oder das Ventil aus.
- Die Klemmleiste der Anschlüsse und die Steckverbindung befinden sich hinter der Gehäuseverkleidung auf der rechten Seite des Gerätes.

Zum Anschluss gehen Sie bitte folgendermaßen vor:

1. öffnen Sie die Abdeckung des Gerätes.
2. Führen Sie die Leitungen in das Gerät ein.
3. Verbinden Sie das Gerät mit einer Regelung und der Spannungsversorgung. Siehe Elektrisches Schaltschema.
4. Montieren Sie alle demontierten Teile.

HINWEIS!

Sämtliche elektrische Steck- und Klemmverbindungen sind auf ihren festen Sitz und dauerhaften Kontakt zu kontrollieren und ggf. nachzuziehen.

HINWEIS!

Bei Verwendung einer Regelung aus dem Zubehörprogramm ist die zugehörige Bedienungsanleitung zu beachten.

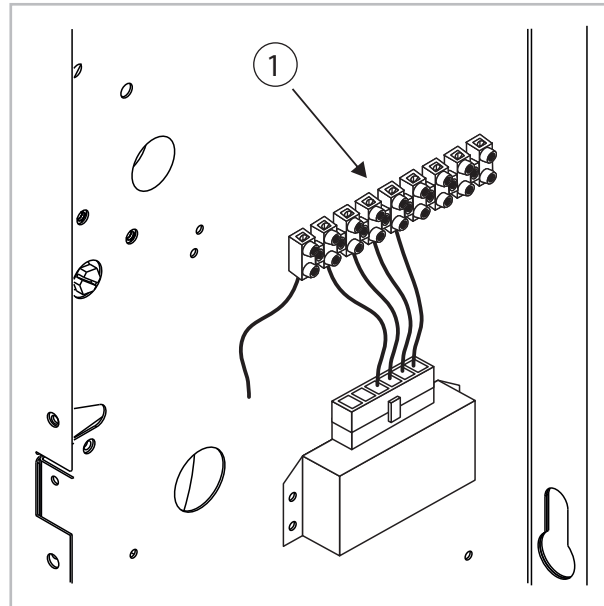


Abb. 16: Elektrischer Anschluss

1: Anschlussklemmen

Elektrisches Schaltschema

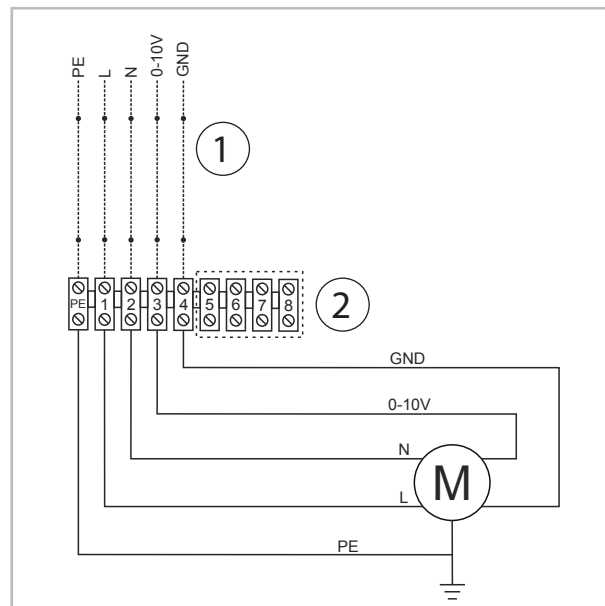


Abb. 17: Elektrisches Schaltschema

1: Bauseitige Regelung (Zubehör)
2: Anschlussklemmen Mediumventile (Zubehör)

8 Vor der Inbetriebnahme

Frostschutz des Mediums

Wird ein Wasser-Glykol-Gemisch verwendet, ist es vorgemischt in die Anlage einzubringen. Die gewünschte Konzentration ist abschließend nachzuprüfen.

Entlüftung der Anlage

- Ggf. befindet sich nach der Dichtigkeitskontrolle noch Luft in den Rohrleitungen. Diese wird durch den Betrieb der Umwälzpumpe zu den automatischen Entlüftern oder zu den Kaltwasser-Abnehmer transportiert. Hier ist ein erneutes Entlüften erforderlich.
- Nachträglich ist der Stillstandsdruck an den erforderlichen Anlagendruck anzupassen.

! HINWEIS!

Während des manuellen Entlüftens sind austretende Glykol-Gemische separat zu entsorgen. Nicht in die Kondensatwanne einführen!

MAG

- Der Vordruck des MAG ist je nach Anlageaufbau, Volumen des Mediums und den Installationsort einzeln anzupassen.

Strangregulierventile

- Die in der Rohrnetzauslegung ermittelten Drucküberschüsse an den einzelnen Kaltwasser-Abnehmern sind an den Strangregulierventilen einzustellen.

Sicherheitsventil

- Die Sicherheitsventile und deren korrekte Funktion sind zu überprüfen.
- Die Ablaufleitung der Ventile ist auf Funktion und Dichtigkeit zu kontrollieren.

9 Inbetriebnahme

! HINWEIS!

Die Inbetriebnahme ist nur durch speziell geschultes Fachpersonal durchführbar und entsprechend zu dokumentieren.

! HINWEIS!

Zur Inbetriebnahme der Gesamtanlage sind die Betriebsanleitungen des Gerätes und aller anderen Komponenten zu beachten.

Funktionstest des Betriebsmodus Kühlen

1. ➤ Schalten Sie die Spannungsversorgung ein.
2. ➤ Öffnen Sie gegebenenfalls alle Absperrventile.
3. ➤ Schalten Sie den Kaltwasser-Erzeuger und die zugehörige Umwälzpumpe ein. Die Austrittstemperatur muss zwischen +4 und +18 °C betragen.
4. ➤ Schalten Sie das Gerät über die Regelung ein und wählen Sie den Kühlmodus, maximale Ventilator Drehzahl und niedrigste Solltemperatur.
5. ➤ Messen Sie alle erforderlichen Werte, tragen diese in das Inbetriebnahmeprotokoll ein und überprüfen Sie die Sicherheitsfunktionen.
6. ➤ Überprüfen Sie die Gerätesteuerung mit den im Kapitel „Bedienung“ beschriebenen Funktionen.
7. ➤ Prüfen Sie die Funktion der Kondensatleitung, indem Sie in die Kondensatwanne destilliertes Wasser gießen. Es empfiehlt sich hierzu eine Schnabelflasche zu verwenden, die das Wasser in die Kondensatwanne einleiten kann.

REMKO Serie KWK EC (DM)

Funktionstest des Betriebsmodus Heizen

1. ► Schalten Sie die Spannungsversorgung ein.
2. ► Öffnen Sie gegebenenfalls alle Absperrventile.
3. ► Schalten Sie die Heizungsanlage und die zugehörige Umwälzpumpe ein. Die Austrittstemperatur muss zwischen +35 und +70 °C betragen.
4. ► Schalten Sie das Gerät über die Regelung ein und wählen Sie den Heizmodus, maximale Ventilator Drehzahl und höchste Solltemperatur.
5. ► Messen Sie alle erforderlichen Werte, tragen diese in das Inbetriebnahmeprotokoll ein und überprüfen Sie die Sicherheitsfunktionen.
6. ► Überprüfen Sie die Gerätesteuerung mit den im Kapitel „Bedienung“ beschriebenen Funktionen.

Abschließende Maßnahmen

- Montieren Sie alle demontierten Teile.
- Weisen Sie den Betreiber in die Anlage ein.

10 Außerbetriebnahme

Befristete Außerbetriebnahme

1. ► Lassen Sie das Gerät 2 bis 3 Stunden im Umluftbetrieb oder im Kühlbetrieb mit maximaler Temperatureinstellung laufen, damit die Restfeuchtigkeit aus dem Gerät transportiert wird.
2. ► Nehmen Sie die Anlage mittels der Bedienung außer Betrieb.
3. ► Schalten Sie die Spannungsversorgung des Gerätes ab.
4. ► Kontrollieren Sie das Gerät auf sichtbare Beschädigungen und reinigen Sie es wie im Kapitel „Pflege und Wartung“ beschrieben.

Unbefristete Außerbetriebnahme

Die Entsorgung der Geräte und Komponenten ist nach den regional gültigen Vorschriften, z.B. durch autorisierte Fachbetriebe der Entsorgung und Wiederverwertung oder Sammelstellen, durchzuführen.

Die Firma REMKO GmbH & Co. KG oder Ihr zuständiger Vertragspartner nennen Ihnen gerne einen Fachbetrieb in Ihrer Nähe.

11 Störungsbeseitigung und Kundendienst

Die Geräte und Komponenten werden mit modernsten Fertigungsmethoden hergestellt und mehrfach auf fehlerfreie Funktion geprüft. Sollten dennoch Funktionsstörungen auftreten, so überprüfen Sie bitte die Funktion nach untenstehender Liste. Bei Anlagen mit Innengerät und Außenteil ist auch das Kapitel „Störungsbeseitigung und Kundendienst“ in beiden Bedienungsanleitungen zu beachten. Wenn alle Funktionskontrollen durchgeführt wurden und das Gerät immer noch nicht einwandfrei arbeitet, benachrichtigen Sie bitte Ihren Fachhändler!

Funktionelle Störung

Störung	Mögliche Ursachen	Überprüfung	Abhilfe
Das Gerät läuft nicht an oder schaltet sich selbstständig ab	Stromausfall, Unterspannung	Arbeiten alle anderen elektrischen Betriebsmittel?	Spannung überprüfen und ggf. auf Wiedereinschalten warten
	Netzsicherung defekt / Hauptschalter ausgeschaltet	Sind alle Lichtstromkreise funktionstüchtig?	Netzsicherung austauschen. Hauptschalter einschalten
	Netzzuleitung beschädigt	Arbeiten alle anderen elektrischen Betriebsmittel?	Instandsetzung durch einen Fachbetrieb
	Störung der externen Kondensatpumpe	Hat die Pumpe eine Störabschaltung durchgeführt?	Pumpe überprüfen gegebenenfalls reinigen
	Regelung nicht aktiviert	Ist der Betriebsmodus/der Regler korrekt eingestellt?	Einstellung kontrollieren, bzw. Bedienung prüfen
	Überspannungen durch Gewitter	Gab es in letzter Zeit regionale Blitzeinschläge?	Abschaltung der Netzsicherung und erneuter Einschaltung. Überprüfung durch Fachbetrieb
Das Gerät arbeitet mit reduzierter oder ohne Kühl- / Heizleistung	Ventilbaugruppe klemmt, arbeitet nicht, ist noch nicht vollständig aktiviert	Ist Spannung am Ventilkopf vorhanden oder die Zeitdauer von 3 Min. nach Aktivierung vergangen?	Ventilkopf austauschen lassen, bzw. Zeitdauer abwarten
	Filter ist verunreinigt / Luft-eintritts-/Austrittsöffnung durch Fremdkörper blockiert	Sind die Filter gereinigt worden?	Filterreinigung durchführen
	Fenster und Türen geöffnet. Wärme- / bzw. Kältebelastung wurde erhöht	Gibt es eine bauliche / anwendungsmäßige Veränderung?	Fenster und Türen schließen / zusätzliche Anlagen montieren
	Kein Kühlbetrieb eingestellt	Ist das "Kühl"-Symbol in der Anzeige aktiviert?	Einstellung des Gerätes korrigieren
	Mediumtemperatur im Kühlbetrieb zu hoch	Beträgt die Vorlauftemperatur ca. + 5...+ 10 °C und arbeitet die Umwälzpumpe?	Mediumtemperatur reduzieren
	Mediumtemperatur im Heizbetrieb zu gering	Beträgt die Vorlauftemperatur ca. + 24...+ 45 °C und arbeitet die Umwälzpumpe?	Mediumtemperatur erhöhen

REMKO Serie KWK EC (DM)

Funktionelle Störung (Fortsetzung)

Störung	Mögliche Ursachen	Überprüfung	Abhilfe
Kondensatwasseraustritt am Gerät	Ablaufrohr des Sammelbehälters verstopft / beschädigt	Ist der ungehinderte Kondensatablauf gewährleistet?	Reinigen des Ablaufrohres und des Sammelbehälters
	Fehlende Isolierung an mediumführenden Teilen	Sind alle mediumführenden Teile außerhalb des Abtropfbereiches mit dampfdiffusionsdichter Isolation versehen?	Dampfdiffusionsdichte Isolierung fachgerecht erstellen lassen
	Es befindet sich nicht abgelaufenes Kondensat in der Kondensatleitung	Ist die Kondensatleitung mit Gefälle verlegt und nicht verstopft?	Die Kondensatleitung mit Gefälle verlegen, bzw. reinigen
	Kondensat kann nicht abgeleitet werden. Externe Kondensatpumpe bzw. Schwimmer defekt	Sind die Kondensatleitungen frei und mit Gefälle verlegt? Arbeitet die Kondensatpumpe und der Schwimmerschalter?	Die Kondensatleitung mit Gefälle verlegen, bzw. reinigen. Defekten Schwimmerschalter bzw. die Kondensatpumpe ersetzen
Mediumaustritte am Gerät	Mediumkreis / Entlüfter undicht	Sind Undichtigkeiten an mediumführenden Teilen sichtbar?	Undichtigkeit durch Fachunternehmen abdichten lassen

12 Pflege und Wartung

Die regelmäßige Pflege und Beachtung einiger Grundvoraussetzungen gewährleisten einen störungsfreien Betrieb und eine lange Lebensdauer des Gerätes.

GEFAHR!

Vor allen Arbeiten an dem Gerät muss die Spannungsversorgung unterbrochen werden und gegen Wiedereinschalten gesichert sein!

Pflege

- Halten Sie das Gerät frei von Verschmutzung, Bewuchs und sonstigen Ablagerungen.
- Reinigen Sie das Gerät nur mit einem angefeuchteten Tuch. Nutzen Sie keine scharfen, schabenden oder lösungsmittelhaltige Reiniger. Setzen Sie keinen Wasserstrahl ein.
- Reinigen Sie vor Beginn einer längeren Stillstandsperiode die Lamellen des Gerätes.

Wartung

- Wir empfehlen einen Wartungsvertrag mit jährlichem Wartungsintervall mit einer entsprechenden Fachfirma abzuschließen.



So gewährleisten Sie jederzeit die Betriebssicherheit der Anlage!

Reinigung des Gehäuses

1. ➤ Unterbrechen Sie die Spannungsversorgung zum Gerät.
2. ➤ Reinigen Sie das Gitter und das Gehäuse mit einem weichen angefeuchteten Tuch.
3. ➤ Schalten Sie die Spannungsversorgung wieder ein.

Art der Arbeit	Inbetriebnahme	Monatlich	Halbjährlich	Jährlich
Kontrolle/Wartung/Inspektion				
Allgemein	●			●
Entlüftung Mediumkreis	●		●	
Mediumfüllung kontrollieren	●		●	
Verschmutzung Lamellenregister	●	●		
Verschmutzung Filter	●	●		
Spannung und Strom prüfen	●			●
Funktion Ventilator überprüfen	●			●
Kondensatablauf kontrollieren	●		●	
Isolation kontrollieren	●			●

REMKO Serie KWK EC (DM)

Luftfilter des Innengerätes

Reinigen Sie den Luftfilter, in einem Intervall von längstens 2 Wochen. Reduzieren Sie diesen Zeitraum bei stark verunreinigter Luft.

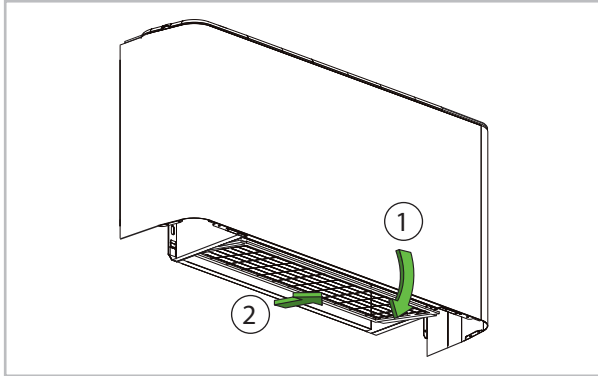


Abb. 18: Filterentnahme

Reinigung der Filter

1. Unterbrechen Sie die Spannungsversorgung zum Gerät.
2. Demontieren Sie gegebenenfalls die Geräteverkleidung. Beachten Sie den nachfolgenden Absatz „Demontage der Geräteverkleidung“.
3. Klappen den Filter nach unten ab [1] und ziehen ihn nach vorne heraus [2].
4. Reinigen Sie den Filter mit Hilfe eines handelsüblichen Staubsaugers (Abb. 19). Drehen Sie dazu die verunreinigte Seite nach oben.
5. Sie können Verschmutzungen auch vorsichtig mit lauwarmen Wasser und milden Reinigungsmitteln entfernen (Abb. 20). Drehen Sie dazu die verunreinigte Seite nach unten.
6. Lassen Sie den Filter beim Einsatz von Wasser erst an der Luft vollständig trocken, bevor Sie ihn wieder in das Gerät einsetzen.
7. Setzen Sie den Filter vorsichtig ein. Achten Sie dabei auf korrekten Sitz.
8. Schalten Sie die Spannungsversorgung wieder ein.
9. Schalten Sie das Gerät wieder ein.



Abb. 19: Reinigung mit dem Staubsauger

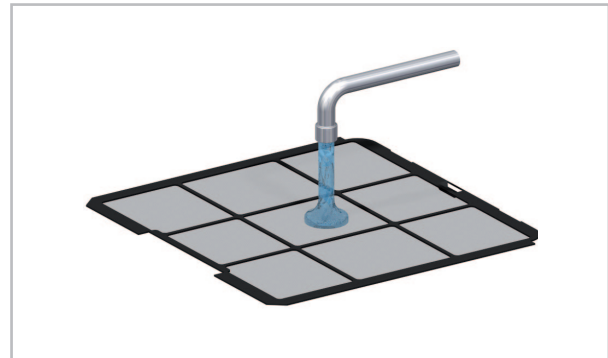


Abb. 20: Reinigung mit lauwarmen Wasser

Reinigung der Kondensatpumpe (Zubehör)

Gegebenenfalls befindet sich im Innengerät eine eingebaute oder separate Kondensatpumpe, die das anfallende Kondensat zu höher gelegenen Abläufen pumpt.

Beachten Sie die Pflege und Wartungsanweisungen in der separaten Bedienungsanleitung.

Reinigung der luftseitigen Komponenten

1. Unterbrechen Sie die Spannungsversorgung zum Gerät.
2. Führen Sie eine gegebenenfalls bakterielle Reinigung aller Komponenten, wie z.B. Kanäle und Gitter etc. mit geeigneten Reinigungsmitteln durch.
3. Schalten Sie die Spannungsversorgung wieder ein.



Gegebenenfalls unterliegen bei bestimmten Nutzungsarten die Geräte und Komponenten einer besonderen, fachgerechten Wartung und Inspektion in Bezug auf Hygiene.

Demontage der Geräteverkleidung KWK (DM)

Zur Reinigung des Ventilators kann die Verkleidung demontiert werden. Gehen Sie folgendermaßen vor:

1. ► Unterbrechen Sie die Spannungsversorgung zum Gerät.
2. ► Lösen Sie die Schrauben der Verkleidung [1].
3. ► Ziehen Sie die Verkleidung vom Gerät weg.
4. ► Reinigen Sie den Filter/Ventilator, wie zuvor beschrieben und bauen das Gerät in umgekehrter Reihenfolge wieder zusammen.

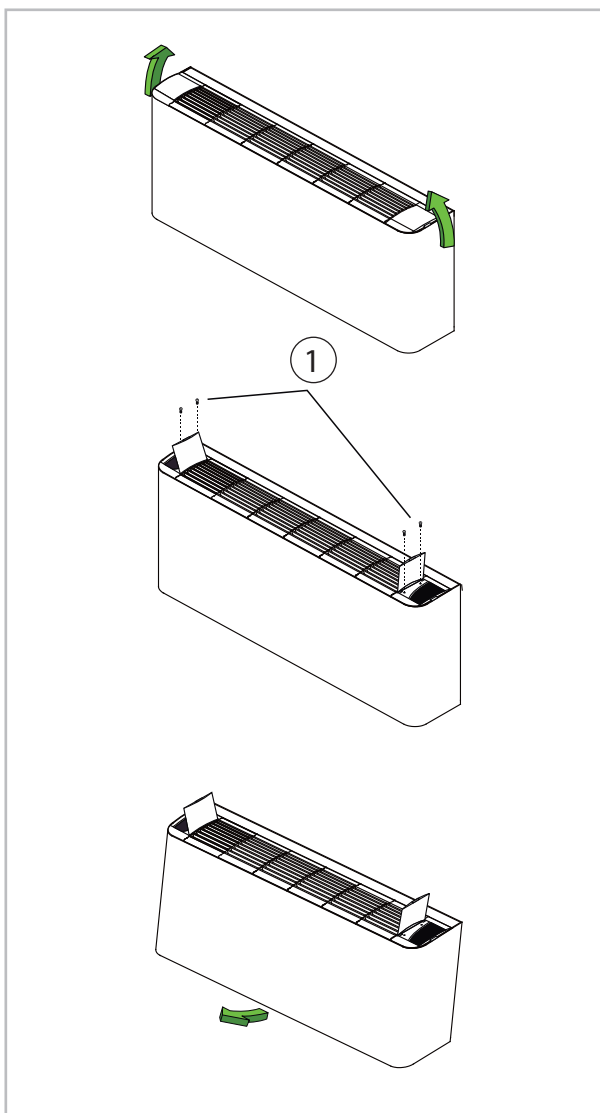


Abb. 21: Demontage Geräteverkleidung

REMKO Serie KWK EC (DM)

13 Gerätedarstellung und Ersatzteile

13.1 Gerätedarstellung KWK 135 EC - KWK 875 EC

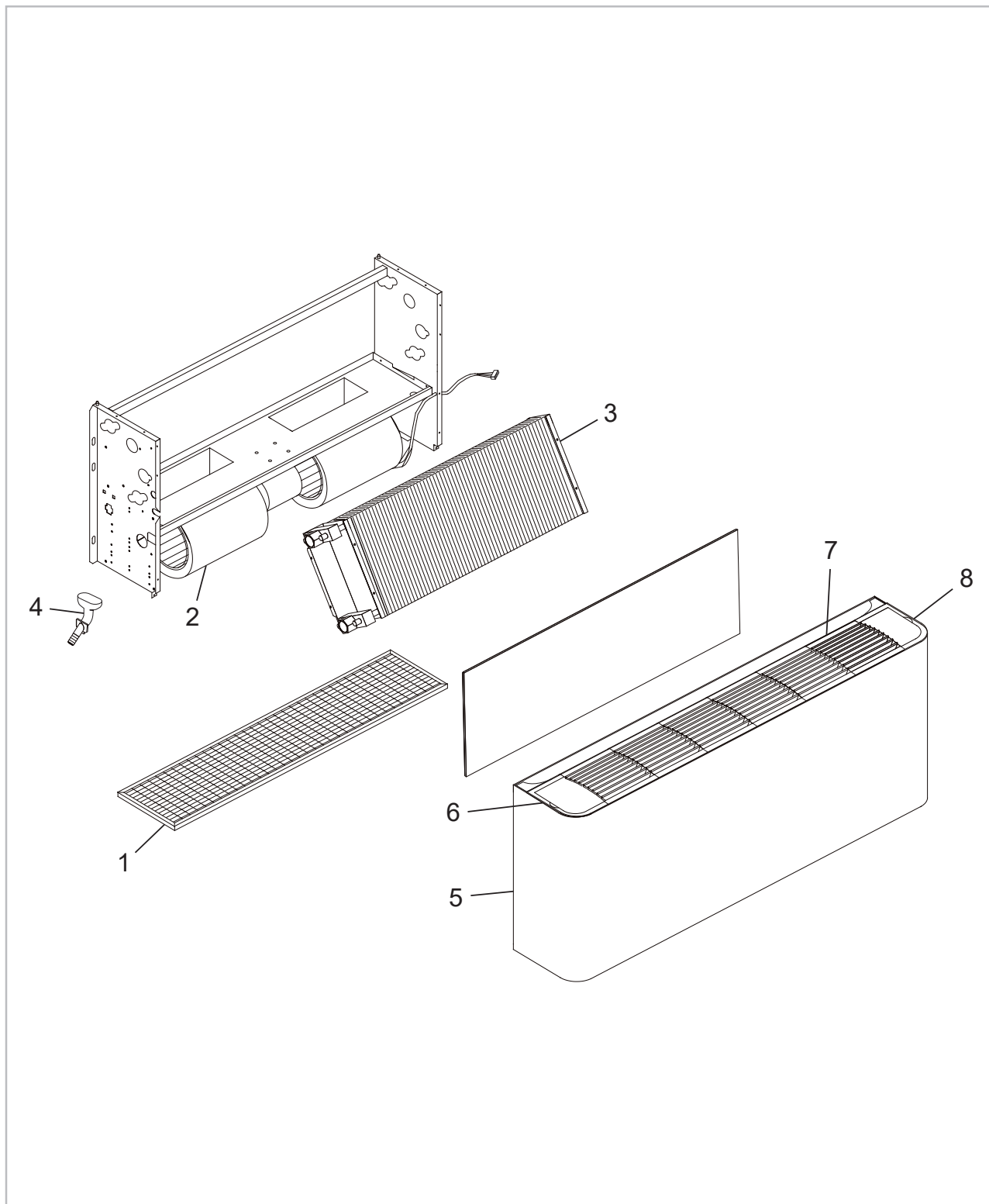


Abb. 22: Gerätedarstellung

Maß- und Konstruktionsänderungen, die dem technischen Fortschritt dienen, bleiben uns vorbehalten.

13.2 Ersatzteilliste KWK 135 EC - KWK 875 EC

i WICHTIG!

Zur Sicherstellung der korrekten Ersatzteillieferung geben Sie bitte immer den Gerätetyp mit der entsprechenden Seriennummer (s. Typenschild) an.

Nr.	Bezeichnung
1	Luffilter
2	Ventilatoreinheit inkl. Steuerplatine
3	Wärmetauscher
4	Kondensatstutzen
5	Geräteverkleidung m. Luftaustrittsgitter
6	Gehäuseklappe, links
7	Luftaustrittsgitter
8	Gehäuseklappe, rechts

REMKO Serie KWK EC (DM)

13.3 Gerätedarstellung KWK 135 EC - KWK 875 EC DM

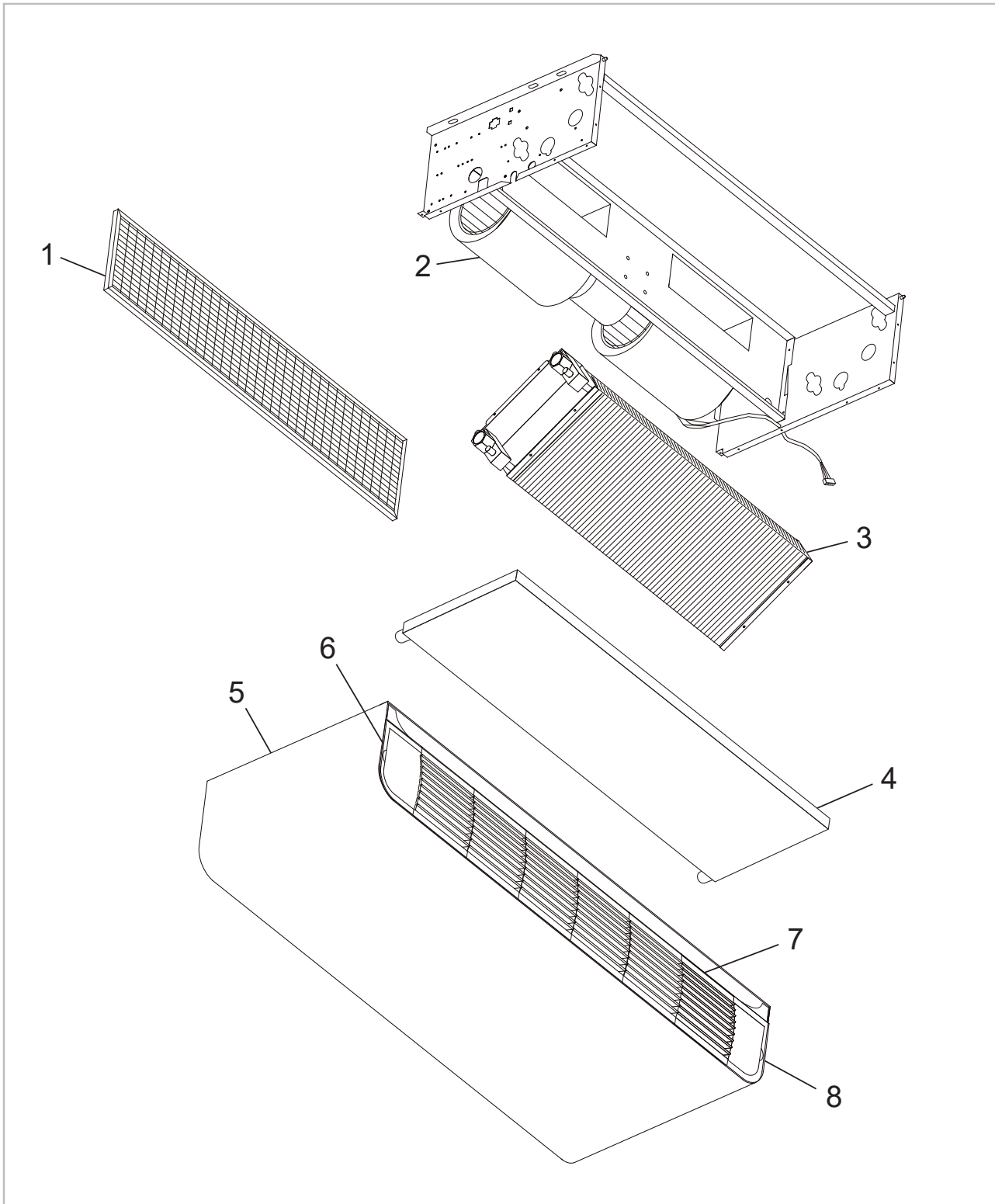


Abb. 23: Gerätedarstellung

Maß- und Konstruktionsänderungen, die dem technischen Fortschritt dienen, bleiben uns vorbehalten.

13.4 Ersatzteilliste KWK 135 EC - KWK 875 EC DM

 **WICHTIG!**

Zur Sicherstellung der korrekten Ersatzteillieferung geben Sie bitte immer den Gerätetyp mit der entsprechenden Seriennummer (s. Typenschild) an.

Nr.	Bezeichnung
1	Luftfilter
2	Ventilatoreinheit inkl. Steuerplatine
3	Wärmetauscher
4	Kondensatwanne
5	Geräteverkleidung m. Luftaustrittsgitter
6	Gehäuseklappe, links
7	Luftaustrittsgitter
8	Gehäuseklappe, rechts

REMKO Serie KWK EC (DM)

14 Index

A			
Abmessungen	13, 14		
Außerbetriebnahme			
Befristete	28		
Unbefristete	28		
B			
Beschreibung des Gerätes	15		
Bestimmungsgemäße Verwendung	5		
D			
Dichtigkeitskontrolle	25		
E			
Elektrischer Anschluss	26		
Elektrisches Schaltschema	26		
Ersatzteile bestellen	35, 37		
Ersatzteilliste	35, 37		
G			
Geräteabmessungen	13, 14		
Gerätebeschreibung	15		
Gerätedarstellung	34, 36		
Geräteentsorgung	6		
Geräteinstallation	22		
Gewährleistung	6		
I			
Inbetriebnahme	27		
Installationsort, wahl	19		
K			
Kondensatanschluss	25		
Kundendienst	29		
M			
Mindestfreiräume	20		
Montage	19		
Montagematerial	19		
P			
Pflege und Wartung	31		
R			
Recycling	6		
Reinigung			
Gehäuse	31		
Kondensatpumpe	32		
Luftseitige Komponenten	32		
S			
Sicherheit			
Allgemeines	4		
Eigenmächtige Ersatzteilherstellung	5		
Eigenmächtiger Umbau	5		
Gefahren bei Nichtbeachtung der Sicherheitshinweise	4		
Hinweise für den Betreiber	5		
Hinweise für Inspektionsarbeiten	5		
Hinweise für Montagearbeiten	5		
Hinweise für Wartungsarbeiten	5		
Kennzeichnung von Hinweisen	4		
Personalqualifikation	4		
Sicherheitsbewusstes Arbeiten	5		
Störungen			
Abhilfe	29		
mögliche Ursachen	29		
Überprüfung	29		
Störungsbeseitigung und Kundendienst	29		
Systemaufbau	16		
U			
Umweltschutz	6		
V			
Verpackung, entsorgen	6		
W			
Wahl des Installationsortes	19		
Wartung	31		

REMKO QUALITÄT MIT SYSTEM

Klima | Wärme | Neue Energien

REMKO GmbH & Co. KG
Klima- und Wärmetechnik

Im Seelenkamp 12
32791 Lage

Telefon +49 (0) 5232 606-0
Telefax +49 (0) 5232 606-260

E-mail info@remko.de
Internet www.remko.de

Hotline National
+49 (0) 5232 606-0

Hotline International
+49 (0) 5232 606-130

