

■ Bedienungs- und Installationsanleitung

REMKO Serie ETF Eco Mobile Luftentfeuchter

ETF 500 Eco, ETF 600 Eco



Inhalt

<i>Luftentfeuchtung</i>	4-6
<i>Sicherheitshinweise</i>	6-12
<i>Bestimmungsgemäße Verwendung</i>	13
<i>Kundendienst und Gewährleistung</i>	13
<i>Umweltschutz und Recycling</i>	13
<i>Gerätebeschreibung</i>	14
<i>Aufstellung</i>	15
<i>Inbetriebnahme</i>	16-18
<i>Außerbetriebnahme</i>	18
<i>Gerätetransport</i>	18
<i>Pflege und Wartung</i>	19-20
<i>Störungsbeseitigung</i>	20
<i>Elektrisches Anschlussschema</i>	21
<i>Geräte Darstellung ETF 500-600 Eco</i>	22
<i>Ersatzteilliste ETF 500-600 Eco</i>	23
<i>Wartungsprotokoll</i>	24
<i>Technische Daten</i>	25



Vor Inbetriebnahme / Verwendung der Geräte ist diese Originalbetriebsanleitung sorgfältig zu lesen!

Diese Anleitung ist Bestandteil des Gerätes und muss immer in unmittelbarer Nähe des Aufstellungsortes, bzw. am Gerät aufbewahrt werden.

Änderungen bleiben uns vorbehalten; für Irrtümer und Druckfehler keine Haftung!

REMKO Serie ETF Eco

Luftentfeuchtung

Die bei der Entfeuchtung von Luft ablaufenden Zusammenhänge beruhen auf physikalischen Gesetzmäßigkeiten.

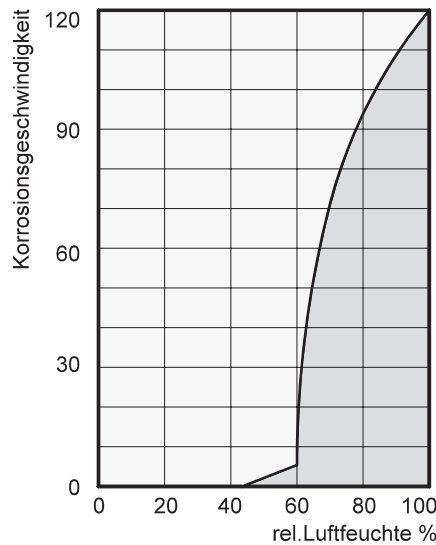
Diese sollen hier in vereinfachter Form dargestellt werden, um Ihnen einen kleinen Überblick über das Prinzip der Luftentfeuchtung zu verschaffen.

Der Einsatz von REMKO-Luftentfeuchtern

- Fenster und Türen können noch so gut isoliert sein, Nässe und Feuchtigkeit dringen selbst durch dicke Betonwände.
- Die bei der Herstellung von Beton, Mörtel, Verputz etc. zum Abbinden benötigten Wassermengen sind unter Umständen erst nach 1-2 Monaten ausdunstet.
- Selbst die nach Hochwasser oder Überschwemmung in das Mauerwerk eingedrungene Feuchtigkeit wird nur sehr langsam wieder freigegeben.
- Dies trifft z. B. auch für die in eingelagerten Materialien enthaltene Feuchtigkeit zu.

Die aus den Gebäudeteilen oder Materialien austretende Feuchtigkeit (Wasserdampf) wird von der umgebenden Luft aufgenommen. Dadurch steigt deren Feuchtegehalt an und führt letztendlich zu Korrosion, Schimmel, Fäulnis, Ablösen von Farbschichten und anderen unerwünschten Feuchtigkeitsschäden.

Das nebenstehende Diagramm veranschaulicht beispielhaft die Korrosionsgeschwindigkeit z.B. für Metall bei unterschiedlichen Luftfeuchtigkeiten.



Es wird ersichtlich, dass die Korrosionsgeschwindigkeit unter 50 % relativer Luftfeuchte (r. F.) unbedeutend und unter 40 % r. F. zu vernachlässigen ist.

Ab 60 % r. F. steigt die Korrosionsgeschwindigkeit stark an. Diese Grenze für Feuchtigkeitsschäden gilt auch für viele andere Materialien z.B. pulverförmige Stoffe, Verpackungen, Holz oder elektronische Geräte.

Das Trocknen von Gebäuden kann auf unterschiedlichen Wegen erfolgen:

1. Durch Erwärmung und Luftaustausch:

Die Raumluft wird erwärmt um Feuchtigkeit aufzunehmen und um dann ins Freie abgeleitet zu werden. Die gesamte eingebrachte Energie geht mit der abgeleiteten, feuchten Luft verloren.

2. Durch Luftentfeuchtung:

Die im geschlossenen Raum vorhandene, feuchte Luft wird nach dem Kondensationsprinzip kontinuierlich entfeuchtet.

Bezogen auf den Energieverbrauch hat die Luftentfeuchtung einen entscheidenden Vorteil:

Der Energieaufwand beschränkt sich ausschließlich auf das vorhandene Raumvolumen. Die durch den Entfeuchtungsprozess freiwerdende mechanische Wärme wird dem Raum wieder zugeführt.

Bei ordnungsgemäßer Anwendung verbraucht der Luftentfeuchter nur ca. 25% der Energie, die beim Prinzip „Heizen und Lüften“ aufgebracht werden müsste.

Die relative Luftfeuchtigkeit

Unsere Umgebungsluft ist ein Gasgemisch und enthält immer eine gewisse Menge Wasser in Form von Wasserdampf. Diese Wassermenge wird in g pro kg trockene Luft (absoluter Wassergehalt) angegeben.

1m³ Luft wiegt ca. 1,2 kg bei 20 °C

Temperaturabhängig kann jedes kg Luft nur eine bestimmte Menge Wasserdampf aufnehmen. Ist diese Aufnahmefähigkeit erreicht, spricht man von „gesättigter“ Luft; diese hat eine relative Feuchtigkeit (r. F.) von 100 %.

Unter der relativen Luftfeuchte versteht man also das Verhältnis zwischen der zur Zeit in der Luft enthaltenen Wasserdampfmenge und der maximal möglichen Wasserdampfmenge bei gleicher Temperatur.

Die Fähigkeit der Luft Wasserdampf aufzunehmen erhöht sich mit steigender Temperatur. Das bedeutet, dass der maximal mögliche (= absolute) Wassergehalt mit steigender Temperatur größer wird.

Temp.	Wasserdampfgehalt in g/m ³ bei einer Luftfeuchte von			
	40%	60%	80%	100%
°C				
-5	1,3	1,9	2,6	3,3
+10	3,8	5,6	7,5	9,4
+15	5,1	7,7	10,2	12,8
+20	6,9	10,4	13,8	17,3
+25	9,2	13,8	18,4	23,0
+30	12,9	18,2	24,3	30,3

Die Kondensation von Wasserdampf

Da bei Erwärmung der Luft die Aufnahmefähigkeit der maximal möglichen Wasserdampfmenge größer wird, die enthaltene Wasserdampfmenge jedoch gleich bleibt, führt dies zur Senkung der relativen Luftfeuchte.

Dagegen wird bei Abkühlung der Luft die Aufnahmefähigkeit der maximal möglichen Wasserdampfmenge kleiner, die in der Luft enthaltene Wasserdampfmenge bleibt gleich und die relative Luftfeuchte steigt an.

Sinkt die Temperatur weiter, wird die Aufnahmefähigkeit der maximal möglichen Wasserdampfmenge soweit reduziert, bis sie gleich der enthaltenen Wasserdampfmenge ist.

Diese Temperatur nennt man Taupunkttemperatur. Wird die Luft unter die Taupunkttemperatur abgekühlt, ist die enthaltenen Wasserdampfmenge größer als die maximal mögliche Wasserdampfmenge.

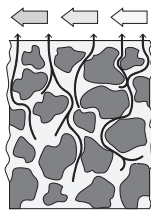
Wasserdampf wird ausgeschieden. Dieser kondensiert zu Wasser. Der Luft wird Feuchtigkeit entzogen.

Das Austrocknen von Materialien

Baumaterial bzw. Baukörper können beachtliche Mengen an Wasser aufnehmen; z.B. Ziegel 90-190 l/m³, Schwerbeton 140-190 l/m³, Kalksandstein 180-270 l/m³.

Das Austrocknen von feuchten Materialien wie zum Beispiel Mauerwerk geht folgendermaßen vor sich:

- Die enthaltene Feuchtigkeit bewegt sich vom Materialinneren zu dessen Oberfläche

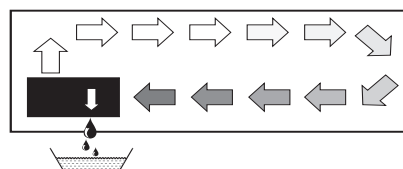


- An der Oberfläche findet eine Verdunstung statt = Übergang als Wasserdampf in die Umgebungsluft

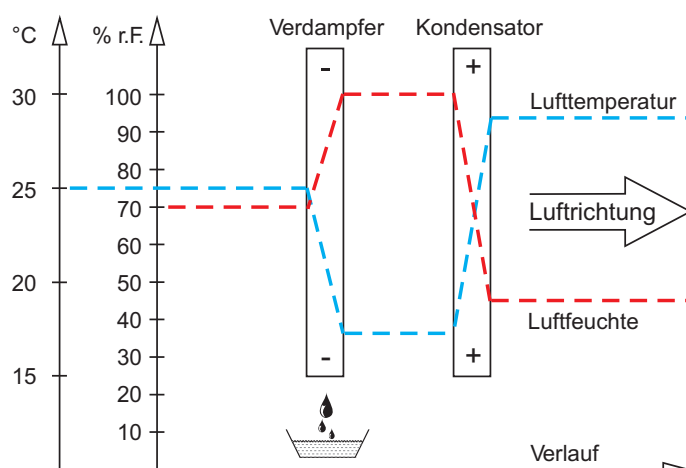
- Die mit Wasserdampf angereicherte Luft zirkuliert ständig durch den REMKO Luftentfeuchter. Sie wird entfeuchtet und verlässt leicht erwärmt wieder das Gerät um erneut Wasserdampf aufzunehmen

- Die im Material enthaltene Feuchtigkeit wird auf diese Weise nach und nach reduziert **Das Material wird trocken!**

Das anfallende Kondensat wird im Gerät gesammelt und abgeführt.



Der Luftstrom wird auf seinem Weg durch bzw. über den Verdampfer bis unter den Taupunkt abgekühlt. Der Wasserdampf kondensiert und wird in einer Kondensatfalle gesammelt und abgeführt.



Beispiele für das Kondensieren sind beschlagene Fensterscheiben im Winter oder das Beschlagen einer kalten Getränkeflasche.



Je höher die relative Feuchte der Luft ist, desto höher liegt auch die Taupunkttemperatur, die umso leichter unterschritten werden kann.

REMKO Serie ETF Eco

Die Kondensationswärme

Die vom Kondensator an die Luft übertragene Energie setzt sich zusammen aus:

1. der zuvor im Verdampfer entzogenen Wärmemenge.
2. der elektrischen Antriebsenergie.
3. der durch Verflüssigung des Wasserdampfes freigewordenen Kondensationswärme.

Bei der Änderung vom flüssigen in den gasförmigen Zustand muss Energie zugeführt werden. Diese Energie wird als Verdampfungswärme bezeichnet. Sie bewirkt keine Temperaturerhöhung sondern

ist nur für die Umwandlung von flüssig in gasförmig erforderlich. Umgekehrt wird bei der Verflüssigung von Gas Energie frei, die als Kondensationswärme bezeichnet wird.

Der Energiebetrag von Verdampfungs- und Kondensationswärme ist gleich.

**Er ist für Wasser:
2250 kJ/kg (4,18 kJ = 1kcal)**

Hieraus wird ersichtlich, dass durch die Kondensation des Wasserdampfes eine relativ große Menge Energie frei wird.

Falls die Feuchtigkeit, die man kondensieren will nicht durch Verdunstung im Raum selber, sondern

von außen eingebracht wird z.B. durch Lüftung, trägt die dabei freiwerdende Kondensationswärme zur Beheizung des Raumes bei. Bei Austrocknungsaufgaben findet also ein Kreislauf der Wärmeenergie statt, die bei der Verdampfung verbraucht und bei der Kondensation frei wird. Bei der Entfeuchtung zugeführter Luft wird ein größerer Beitrag an Wärmeenergie geschaffen, der als Temperaturerhöhung zum Ausdruck kommt.

Die für die Austrocknung erforderliche Zeit ist in der Regel nicht ausschließlich von der Geräteleistung abhängig, sondern sie wird vielmehr bestimmt durch die Geschwindigkeit, mit der das Material oder die Gebäudeteile ihre Feuchtigkeit abgeben.

Sicherheitshinweise

Allgemeine Sicherheitshinweise

Lesen Sie vor der ersten Inbetriebnahme des Gerätes die Betriebsanleitung aufmerksam durch. Sie enthält nützliche Tips, Hinweise sowie Warnhinweise zur Gefahrenabwehr von Personen und Sachgütern. Die Missachtung der Anleitung kann zu einer Gefährdung von Personen, der Umwelt und des Gerätes selbst und seiner Bauteile und somit zum Verlust möglicher Ansprüche führen.

- Bewahren Sie diese Betriebsanleitung sowie das Kältemitteldatenblatt in der Nähe des Gerätes auf.
- Dieses Gerät darf nur wie in dieser Anleitung beschrieben installiert und betrieben werden.

- Eigenständiger Umbau und/oder Modifikationen jeglicher Art sind strengstens untersagt.
- Nationale Vorschriften im Zusammenhang mit der Installation sind einzuhalten.
- Kinder dürfen sich nicht unbeaufsichtigt in der Nähe dieses Gerätes aufhalten.
- Aus Sicherheitsgründen dürfen Menschen mit psychischer, physischer oder sonstiger gesundheitlicher Einschränkung dieses Gerät nicht unbeaufsichtigt betreiben.

- Das Gerät darf nicht mit beschädigtem Kabel betrieben werden. Lassen Sie das Gerät umgehend von einem Fachbetrieb reparieren.
- Das Gerät darf ausschließlich über eine Netzzuleitung mit Erdung betrieben werden.
- Von der Verwendung von Verlängerungskabeln wird abgeraten.
- Der Luftfilter muss in einem Intervall von längstens 2 Wochen gereinigt werden.
- Das Gerät darf nicht in der Nähe von Hitzequellen betrieben werden.

- Das Gerät ist stehend zu transportieren. Vor dem Transport sind Reste vom Kondensat abzulassen.
- Brennbare Substanzen und Druckbehälter sind mindestens 50 cm vom Gerät fern zu halten.
- Das Gerät darf nicht in Räumen mit Öl, Gas oder Schwefel gelagert oder betrieben werden.
- Das Gerät ist immer über den Ein-/Ausschalter auszuschalten.
- Auf dem Gerät darf nichts abgestellt werden, insbesondere keine schweren oder heißen Gegenstände.
- Reparaturen dürfen nur durch autorisiertes und zertifiziertes Fachpersonal erfolgen.
- Im Sinne des Umweltschutzes ist dieses Gerät ausschließlich fachmännisch zu entsorgen.
- Die Sicherheitshinweise in Bezug auf die Raumgröße sowie die Brennbarkeit des Kältemittels dürfen nicht vom Gerät entfernt werden.
- Das Gerät darf nur in gut durchlüfteten Bereichen betrieben werden.
- Das Gerät kann von Kindern ab 8 Jahren und von Personen ohne physische, psychische oder sonstige gesundheitliche Einschränkung genutzt werden, wenn diese Kenntnis über die erforderlichen Sicherheitshinweise erhalten haben.
- Kinder dürfen nicht mit dem Gerät spielen.

- Die Reinigung des Gerätes darf nicht ohne Aufsicht von Erziehungsberechtigten durch Kinder durchgeführt werden.

Folgende Hinweise sind unbedingt zu beachten:

- Die Geräte dürfen nicht unterhalb einer Umgebungstemperatur von 3 °C betrieben werden.
- Die Geräte dürfen nicht in explosionsgefährdeten Räumen aufgestellt und betrieben werden.
- Die Geräte dürfen nicht in öl-, schwefel-, chlor-, salzhaltiger oder staubhaltiger Atmosphäre aufgestellt und betrieben werden.
- Nie fremde Gegenstände in die Geräte stecken.
- Die Geräte dürfen keinem direkten Wasserstrahl ausgesetzt werden.
- Ein ungehindertes Luftansaugen und Luftausblasen muss immer gewährleistet sein.
- Die Luftansauggitter müssen immer frei von Schmutz und losen Gegenständen sein.
- Die Geräte dürfen während des Betriebes nicht abgedeckt werden.
- Die Geräte müssen aufrecht und standsicher aufgestellt werden.
- Die Geräte dürfen während des Betriebes nicht transportiert werden.

- Alle Elektrokabel außerhalb der Geräte sind vor Beschädigungen (z. B. durch Tiere usw.) zu schützen.
- Die Kondensatbehälter müssen vor jedem Ortswechsel entleert werden.
- Bei der Installation, Reparatur, Wartung oder Reinigung der Geräte sind durch geeignete Maßnahmen Vorkehrungen zu treffen, um von dem Gerät ausgehende Gefahren für Personen auszuschließen.
- Die Geräte oder Komponenten sind keiner mechanischen Belastung, extremer Feuchtigkeit und direkten Sonneneinstrahlung auszusetzen.

Zusätzliche Sicherheitshinweise im Umgang mit Kältemittel R290



Warnung vor feuergefährlichen Stoffen

- Das Kältemittel R290 erfüllt die Anforderungen an die europäische F-Gase-Verordnung.
- Das Gerät ETF 500 Eco enthält 0,200 kg und das Gerät ETF 600 Eco 0,250 kg des Kältemittels R290.
- Die maximal erlaubte Füllmenge des Kältemittels R290 beträgt 0,3 kg.
- Das Gerät darf weder verbrannt, angebohrt oder eingestochen werden.

REMKO Serie ETF Eco

- Für die Reinigung sind ausschließlich vom Hersteller freigegebene Reinigungsmittel zu verwenden.
- Das Gerät darf nie in Räumen mit offenen Flammen betrieben werden (beispielsweise Gasheizgeräte, offenen Kaminen etc.).
- Komponenten des Kältekreislaufs dürfen nicht deformiert werden.
- Das enthaltene Kältemittel R290 ist farb- und geruchslos.
- Das Gerät darf nicht in Räumen gelagert oder betrieben werden, die eine Raumfläche von 10 m² (ETF 500 Eco) bzw. 12 m² (ETF 600 Eco) oder weniger haben.
- Kältemittelansammlung aufgrund von Leckagen kann in zu kleinen Räumen durch äußere Hitzeeinwirkung oder Zündquellen zu Feuer und Explosion führen.
- Die Geräte sind sorgfältig einzulagern. Mechanische Beschädigungen sind dringend zu vermeiden.
- Der Eingriff in den Kältekreislauf darf ausschließlich durch zertifiziertes Fachpersonal unter Berücksichtigung der Sicherheitsanweisungen des Herstellers erfolgen.
- Wartung und Reparatur darf nur durch autorisierte Personen durchgeführt werden, die entsprechende Fachkenntnisse in Bezug auf brennbare Kältemittel haben.

ACHTUNG

Verwenden Sie keine anderen als die vom Hersteller empfohlenen Mittel, um einen möglichen Abtauvorgang zu beschleunigen oder das Gerät zu reinigen. Das Gerät darf nur in Räumen betrieben oder gelagert werden, in denen keine Geräte mit möglichen Zündquellen betrieben werden. Die minimale Raumfläche von 10 m² (ETF 500 Eco) bzw. 12 m² (ETF 600 Eco) darf nicht unterschritten werden. Beachten Sie, dass austretende Kältemittel farb- und geruchslos sind. Das Gerät darf nicht verbrannt oder eingestochen werden!

Sicherheitshinweise für den Betreiber

Die Betriebssicherheit der Geräte und Komponenten ist nur bei bestimmungsgemäßer Verwendung und im komplett montiertem Zustand gewährleistet.

- Dieses Gerät darf nur wie in dieser Anleitung beschrieben installiert und betrieben werden.
- Eigenständiger Umbau und/oder Modifikationen jeglicher Art sind strengstens untersagt.
- Kinder dürfen sich nicht unbeaufsichtigt in der Nähe dieses Gerätes aufhalten.
- Aus Sicherheitsgründen dürfen Menschen mit psychischer, physischer oder sonstiger gesundheitlicher Einschränkung dieses Gerät nicht unbeaufsichtigt betreiben.
- Das Gerät darf nicht mit beschädigtem Kabel betrieben werden. Lassen Sie das Gerät umgehend von einem Fachbetrieb reparieren.
- Das Gerät darf ausschließlich über eine Netzzuleitung mit Erdung betrieben werden.
- Von der Verwendung von Verlängerungskabeln wird abgeraten.
- Der Luftfilter muss in einem Intervall von längstens 2 Wochen gereinigt werden.
- Das Gerät darf nicht in der Nähe von Hitzequellen betrieben werden.

- Der Gerätebetrieb in Räumen mit möglichen Zündquellen (offene Flammen, Gas- oder Elektroheizungen, Kaminen) ist untersagt.
- Das Gerät darf nur in Räumen größer 10 m² (ETF 500 Eco) bzw. 12 m² (ETF 600 Eco) installiert, betrieben und gelagert werden.
- Ein vorhandener Berührungsschutz (Gitter) für sich bewegende Teile darf bei einem sich im Betrieb befindlichen Gerät nicht entfernt werden.
- Die Bedienung von Geräten oder Komponenten mit augenfälligen Mängeln oder Beschädigungen ist zu unterlassen.

■ Bei der Berührung bestimmter Lassen Sie Kinder nicht mit dem Gerät spielen



Bei längerer Nichtbenutzung Netzstecker ziehen.



Demontieren Sie keine Gehäuseteile (Fachbetrieb hinzuziehen).



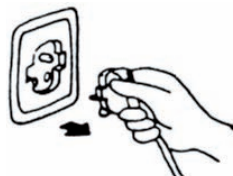
Geräteteile oder Komponenten kann es zu Verbrennungen oder Verletzungen kommen.

- Die Geräte oder Komponenten sind keiner mechanischen Belastung, extremer Feuchtigkeit und extremen Temperaturen aussetzen.
- Niemals die Gehäusenhülle durchbohren oder das Gerät mit Feuer in Kontakt bringen.
- Räume, in denen Kältemittel austreten kann, sind ausreichend zu be- und entlüften. Sonst besteht Erstickungsgefahr.
- Alle Gehäuseteile und Geräteöff-

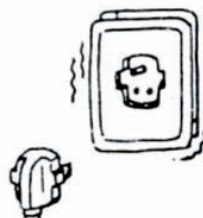
Die Luft-Aus- und Eintrittsöffnungen niemals abdecken.



Vor Reinigung des Gerätes Netzstecker ziehen.



Gerät nicht mit defektem Kabel oder defekter Steckdose betreiben.



nungen, z.B. Luftein- und -austrittsöffnungen, müssen frei von fremden Gegenständen, Flüssigkeiten oder Gasen sein.

- Lassen Sie die Geräte nicht über einen längeren Zeitraum unbeaufsichtigt laufen.

Unsachgemäße Verwendung kann ernsthafte Schäden am Gerät verursachen.

Lesen Sie diese Anleitung vor Inbetriebnahme sorgfältig!

Nichts auf dem Gerät abstellen oder drauf sitzen.



Auf korrekte Netzspannung achten (220-240 V AC, 50 Hz).



Das Gerät und insbesondere das Bedienfeld nicht mit Wasser in Kontakt bringen.



REMKO Serie ETF Eco

Sicherheitshinweise für das zertifizierte Fachpersonal

■ Arbeitsbereich prüfen

Vor Arbeitsbeginn an Geräten mit brennbaren Kältemitteln muss sichergestellt sein, dass mögliche Zündquellen entfernt werden und die Gefahr einer Entzündung von Kältemitteln ausgeschlossen ist. Für die Reparatur der Geräte sind zuvor aufgeführte Sicherheitshinweise jederzeit zu berücksichtigen. Die Arbeiten dürfen nur durch autorisiertes Fachpersonal mit Kenntnis im Umgang mit brennbaren Kältemitteln durchgeführt werden!

■ Arbeitsbereich vorbereiten

Alle anwesenden Personen sind über den Reparaturvorgang entsprechend in Kenntnis zu setzen und nicht beteiligte Personen müssen den Arbeitsbereich räumen. Das Arbeiten in Räumen mit eingeschränkten Platzverhältnissen ist untersagt. Der Arbeitsplatz ist entsprechend frei zu räumen. Es ist sicherzustellen, dass die Umgebungsbedingungen für das Arbeiten mit brennbaren Kältemitteln geeignet sind.

■ Kältemittelaustritt erkennen, Luftatmosphäre prüfen

Bei den Arbeiten am Kältekreislauf kann jederzeit unvorhergesehenes Kältemittel austreten. Durch den Einsatz von geeigneten Kältemitteldetektoren muss jederzeit sichergestellt sein, dass keine brennbare Atmosphäre am Arbeitsplatz ansteht. Es ist darauf zu achten, dass der verwendete Kältemitteldetektor für den Einsatz mit Kältemittel R290 geeignet, zugelassen und geeicht ist.

■ Feuerlöscher bereitstellen

Stellen Sie vor Arbeitsbeginn entsprechende Löschmaterialien bereit. Hierzu eignen sich beispielsweise Trockenpulver- oder CO₂-Feuerlöscher.

■ Mögliche Zündquellen entfernen

Kältemittelaustritt in Kombination mit entsprechenden Zündquellen führt zu Explosion. Jegliche Zündquellen sind daher zu jeder Zeit vom Arbeitsbereich fernzuhalten! Dazu gehört auch das Zigarette rauchen. Setzen Sie alle anwesenden Personen darüber in Kenntnis, dazu gehört unter Umständen das Anbringen von Sicherheitsschildern und das Absperren des Arbeitsbereiches.

■ Ausreichende Belüftung

Stellen Sie vor Beginn der Arbeiten sicher, dass sich der Arbeitsbereich im Freien befindet oder über eine ausreichende Belüftung verfügt. Während der Arbeiten ist ein kontinuierlicher Belüftungsstrom erforderlich. Die Sicherheit der arbeitenden Personen muss durch die Ablufteinrichtung gewährleistet werden: eventuell austretendes Kältemittel muss sicher abgeführt und optimalerweise in die Atmosphäre abgeleitet werden.

■ Prüfen des Kältekreislaufs

Müssen elektronische Komponenten ausgetauscht werden, so ist sicherzustellen, dass das Ersatzteil die gleiche Funktion und die identische technische Spezifikation aufweist. In jedem Fall müssen die Instandhaltungs- und Austauschvorschriften des Herstellers beachtet und eingehalten werden. Bei Problemen oder Fragen wenden Sie sich an den Support des Herstellers.

Bei der Verwendung von brennbaren Kältemitteln sind folgende Sicherheitsprüfungen durchzuführen:

- Die Füllmenge passt zu der Größe des Raumes, in dem das Gerät aufgestellt ist.

- Die Ablufteinrichtung und deren Auslässe funktionieren einwandfrei und sind nicht blockiert oder versperrt.

■ Prüfen von elektronischen Komponenten

Vor der Reparatur und Instandhaltung von elektronischen Komponenten sollte eine Komponenten- und Sicherheitsprüfung vorgenommen werden. Ist durch einen Defekt an einem Bauteil die Sicherheit nicht mehr sichergestellt, so darf ein Einbau nicht erfolgen, bis die Sicherheit wieder gewährleistet ist. Wenn der Defekt am Ersatzteil nicht zu beheben und ein Stillstand des Gerätes nicht länger hinnehmbar ist, so ist eine adäquate vorübergehende Lösung einzurichten. Der Inhaber/ Betreiber des Gerätes ist/sind hierüber in Kenntnis zu setzen. Die eingehende Sicherheitsprüfung sollte folgende Aspekte beinhalten:

- Kondensatoren sind entladen. Die Entladung muss in einem sicheren Arbeitsgang erfolgen, um Funkenflug zu vermeiden.

- Es sind keine elektronischen Komponenten aktiv oder Drähte unisoliert während der Befüllung, Reparatur und Reinigung.

- Es darf keine Erdung des Systems vorliegen.

■ Reparaturen an geschlossenen Komponenten

Vor der Reparatur von geschlossenen Komponenten/ Gehäuseteilen muss das Gerät spannungsfrei geschaltet werden. Falls es sich nicht vermeiden lässt, die Reparatur spannungsfrei durchzuführen, so muss mittels Lecksuchgerät die kritische Stelle auf möglichen Kältemittelaustritt geprüft werden. Folgende Hinweise müssen bei Arbeiten an elektronischen Komponenten beachtet werden, wenn das Gehäuse derart verändert ist, dass dessen Sicherheit beeinflusst ist. Dies betrifft auch die Fälle, in denen Leitungen beschädigt sind, übermäßige oder fehlerhafte Anschlussbelegung vorliegt, Anschlüsse nicht in der ursprünglichen Art und Weise belegt sind oder ähnliche Abweichungen vom erwarteten Zustand zu erkennen sind.

■ Reparatur eigensicherer Bauteile

Leiten Sie weder permanent-induktive noch kapazitive Ladungen in die bestehenden Schaltkreise ein, ohne sicherzustellen, dass damit die maximal zulässigen Spannungen und Stromstärken von Baugruppen und Leitungen nicht überschritten werden. Eigensichere Bauteile sind die einzigen Komponenten, an denen in Gegenwart von entzündlichen Stoffen gearbeitet werden kann. Die Prüfeinrichtung muss entsprechend der situationsabhängigen Gegebenheiten eingestellt sein. Verwenden Sie nur Bauteile, die durch den Hersteller offiziell als Ersatzteile freigegeben sind. Nicht freigegebene Komponenten können bei Leckagen im Kältekreislauf einen Brand verursachen.

■ Verdrahtung

Leitungen sind auf folgende Beschädigungen zu überprüfen:

- Beschädigungen der Isolierung
- Korrosion an den Kontaktstellen
- Übermäßiger Druck auf die Leitungen
- Beschädigungen durch Vibrationen
- Beschädigungen durch scharfe Kanten
- Beschädigungen durch andere nicht genannte Einflüsse

Bedenken Sie bei der Überprüfung auch die Alterung des Materials sowie dauerhafte Vibrationsbelastungen durch z.B. Kompressoren oder Ventilatoren.

■ Erkennen brennbarer Kältemittel

Verwenden Sie bei der Suche nach Kältemittel-Leckagen unter keinen Umständen mögliche Zündquellen. Die Verwendung einer Lecksuchlampe oder anderer vergleichbare Geräten mit einer offenen Flamme ist nicht erlaubt.

1. Vergewissern Sie sich, dass die Komponenten korrekt montiert sind.
2. Stellen Sie sicher, dass Dichtungsmaterialien nicht derart verändert sind, dass brennbare Gase oder Gegenstände in das Innere der Komponenten eindringen könnten.
3. Ersatzteile müssen den Spezifikationen des Herstellers entsprechen.



HINWEIS

Die Verwendung von Silikonen kann die Wirkungsweise von Lecksuchgeräten beeinflussen! Eigensichere Bauteile müssen vor Beginn der Arbeiten nicht isoliert werden.!

■ Methoden der Lecksuche

Folgende Methoden der Lecksuche sind für Systeme mit brennbaren Kältemitteln zugelassen. Zum Aufspüren von Undichtigkeiten ist elektronische Ausrüstung zu verwenden. Diese sind mit der an die Situation angepasster Sensitivität auszuwählen und ggf. neu zu kalibrieren (die Kalibrierung muss in einer Kältemittelfreien Umgebung erfolgen). Das Lecksuchgerät sollte auf die unterste Zündgrenze (LFL) des Kältemittels eingestellt werden. Flüssige Leckagemittel sind bei den meisten Kältemitteln zulässig. Ausnahmen bilden hier chlorhaltige Stoffe, da das Chlor in Verbindung mit den Kältemitteln zu Korrosion an den Kupferleitungen führen kann. Ist eine Undichtigkeit erkannt, so sind umgehend alle möglichen offenen Zündquellen zu entfernen. Wenn eine Undichtigkeit im System erkannt wurde, die eine Nacharbeit an der Verrohrung in Form von Lötarbeiten erfordert, so ist das System vollständig vom Kältemittel zu befreien oder, wenn möglich, der betroffene Teil durch Absperrhähne vom System zu trennen. Die betroffenen Systemteile sind vor Beginn und während der Reparaturarbeiten mit sauerstofffreiem Stickstoff zu durchströmen.

■ Entleeren des Systems und Vakuumieren

Wenn der Kältemittelreislauf für Reparaturen oder aus anderen Gründen geöffnet werden muss, so ist dies sicher und mit fachmännischen Methoden durchzuführen. In jedem Fall ist mit größtmöglicher Vorsicht vorzugehen, da jederzeit mit einer Entzündung zu rechnen ist!

REMKO Serie ETF Eco

■ Methoden der Lecksuche

Folgende Methoden der Lecksuche sind für Systeme mit brennbaren Kältemitteln zugelassen. Zum Aufspüren von Undichtigkeiten sind elektronische Einrichtungen zu verwenden. Diese sind mit der Situation angepasster Sensitivität auszuwählen und ggf. neu zu kalibrieren (die Kalibrierung muss in einer Kältemittelfreien Umgebung erfolgen). Das Lecksuchgerät sollte auf die unterste Zündgrenze (LFL) des Kältemittels eingestellt werden. Flüssige Leckagemittel sind bei den meisten Kältemitteln zulässig. Ausnahmen bilden hier chlorhaltige Stoffe, da das Chlor in Verbindung mit den Kältemitteln zu Korrosion an den Kupferleitungen führen kann. Ist eine Undichtigkeit erkannt, so sind umgehend alle möglichen offenen Zündquellen zu entfernen. Wenn eine Undichtigkeit im System erkannt wurde, die eine Nacharbeit an der Verrohrung in Form von Lötarbeiten erfordert, so ist das System vollständig vom Kältemittel zu befreien oder, wenn möglich, der betroffene Teil durch Absperrhähne vom System zu trennen. Die betroffenen Systemteile sind vor Beginn und während der Reparaturarbeiten mit sauerstofffreiem Stickstoff zu durchströmen.

■ Entleeren des Systems und Vakuumieren

Wenn der Kältekreislauf für Reparaturen oder aus anderen Gründen geöffnet werden muss, so ist dies sicher und mit fachmännischen Methoden durchzuführen. In jedem Fall ist mit größtmöglicher Vorsicht vorzugehen, da jederzeit mit einer Entzündung zu rechnen ist!

Halten Sie sich an folgende Vorgehensweise:

1. Ablassen des Kältemittels
2. Spülen des Systems mit Schutzgas
3. Vakuumieren
4. Ggf. Schritte 2 und 3 wiederholen
5. Öffnen des Systems durch Schnitt oder Löten

Das System muss mit sauerstofffreiem Stickstoff gespült werden, um die Sicherheit zu gewährleisten. Der Spülvorgang muss ggf. mehrfach wiederholt werden. Druckluft oder Sauerstoff darf für den Spülvorgang nicht verwendet werden! Nach der Vakuumierung erfolgt die Spülung durch Befüllung mit getrocknetem Stickstoff, bis der Betriebsdruck erreicht ist und anschließend erneuter Vakuumierung. Dieser Spülvorgang muss so oft wiederholt werden, bis kein Kältemittel mehr im System ist. Nach der letzten Spülung ist das System auf Umgebungsdruck zu bringen, um mit der Arbeit beginnen zu können. Der Spülvorgang ist unerlässlich, wenn Lötarbeiten an der Verrohrung erforderlich sind. Es ist sicherzustellen, dass sich der Auslass der Vakuumpumpe nicht in der Nähe einer Zündquelle befindet und eine durchgehende Ventilation gewährleistet ist.

■ Befüllungsvorgang

Zusätzlich zu den generell vorliegenden Vorgaben während des Befüllungsvorgangs sind folgende Anforderungen zu erfüllen:

- Vergewissern Sie sich, dass keine Verunreinigung durch andere Kältemittel stattfindet (Rückstände in der Befüllungsanlage).
- Halten Sie die Leitungen so kurz wie möglich, um die Wahrscheinlichkeit von Rückständen

zu minimieren.

- Füllflaschen oder Zylinder müssen aufrecht stehen.
- Stellen Sie vor der Befüllung sicher, dass das System geerdet ist.
- Beschriften Sie die Anlage nach der Befüllung mit der Kältemittel-Typenbezeichnung
- Überschreiten Sie niemals die maximale Füllmenge. Vor dem Befüllen muss das System auf Dichtigkeit geprüft werden (Drucktest!). Nach der Befüllung und vor der Inbetriebnahme muss das System nochmals auf Undichtigkeiten geprüft werden. Überprüfen Sie beim Verlassen des Arbeitsraumes noch einmal auf Dichtigkeit.

• Kennzeichnung bei Außerbetriebnahme

Sollte ein Gerät außer Betrieb genommen und das Kältemittel entsorgt werden müssen, so ist das Gerät mit Datum und Unterschrift zu kennzeichnen. Stellen Sie sicher, dass die Hinweise auf brennbares Kältemittel angebracht bleiben.

• Transport von Geräten, die brennbare Kältemittel enthalten

Nationale Vorschriften sind einzuhalten.

• Lagerung von Geräten, die brennbare Kältemittel enthalten

Nationale Vorschriften sind einzuhalten.

• Transport ohne Originalverpackung

Werden die Geräte ohne die Originalverpackung transportiert, so sind diese so zu verpacken, dass mechanische Schäden vermieden werden. Die Geräte müssen stehend transportiert werden.

Bestimmungsgemäße Verwendung

Die Geräte sind aufgrund ihrer bauartlichen Konzeption und Ausstattung für Trocknungs- und Entfeuchtungszwecke im industriellen bzw. gewerblichen Einsatz konzipiert.

Die Geräte dürfen ausschließlich durch entsprechend unterwiesenes Personal bedient werden.

Bei Nichteinhaltung der Herstellervorgaben, der jeweiligen Standortabhängigen gesetzlichen Anforderungen oder nach eigenmächtigen Änderungen an den Geräten, ist der Hersteller für die daraus resultierenden Schäden nicht haftbar.



HINWEIS

Ein anderer Betrieb/Bedienung als in dieser Betriebsanleitung aufgeführt, ist unzulässig. Bei Nichtbeachtung erlischt jegliche Haftung und der Anspruch auf Gewährleistung.

Kundendienst und Gewährleistung

Voraussetzung für eventuelle Gewährleistungsansprüche ist, dass der Besteller oder sein Abnehmer im zeitlichen Zusammenhang mit dem Verkauf und Inbetriebnahme die den Geräten beigelegte „**Gewährleistungsurkunde**“ vollständig ausgefüllt an die REMKO GmbH & Co. KG zurückgesandt hat.

Die Geräte wurden werkseitig mehrfach auf einwandfreie Funktion geprüft. Sollten dennoch einmal Funktionsstörungen auftreten, die nicht mit Hilfe der Störungsbeseitigung durch den Betreiber zu beseitigen sind, wenden Sie sich bitte an Ihren Fachhändler bzw. Vertragspartner.



HINWEIS

Einstell- und Wartungsarbeiten dürfen nur durch autorisiertes Fachpersonal ausgeführt werden.



Wichtige Hinweise zum Recycling

Die Geräte werden mit umweltfreundlichen und ozonneutralen Kältemitteln R290 betrieben. Gemäß den gesetzlichen bzw. örtlich geltenden Vorschriften muss das im Gerät befindliche Gemisch aus Kältemitteln und Öl sachgerecht entsorgt werden.



Umweltschutz und Recycling

Entsorgung der Verpackung

Bei der Entsorgung des Verpackungsmaterials denken Sie bitte an unsere Umwelt.

Unsere Geräte werden für den Transport sorgfältig verpackt und in einer stabilen Transportverpackung aus Karton und ggf. auf einer Holzpalette geliefert.

Die Verpackungsmaterialien sind umweltfreundlich und können wiederverwertet werden.

Mit der Wiederverwertung von Verpackungsmaterialien leisten Sie einen wertvollen Beitrag zur Abfallverminderung und Erhaltung von Rohstoffen.

Entsorgen Sie das Verpackungsmaterial daher nur bei entsprechenden Sammelstellen.

Entsorgung des Altgerätes

Die Gerätefertigung unterliegt einer ständigen Qualitätskontrolle. Es werden ausschließlich hochwertige Materialien verarbeitet, die zum größten Teil recycelbar sind.

Tragen auch Sie zum Umweltschutz bei, indem Sie sicherstellen, dass Ihr Altgerät nur auf umweltverträgliche Weise entsorgt wird.

Bringen Sie das Altgerät daher nur zu einem autorisierten Wiederverwertungsbetrieb oder zu einer entsprechenden Sammelstelle.



ACHTUNG

*Copyright
Das vervielfältigen, auch nur auszugsweise, oder die Zweckentfremdete Verwendung dieser Dokumentation ist ohne schriftliche Genehmigung der
REMKO GmbH & Co. KG
strikt untersagt.*

REMKO Serie ETF Eco

Gerätebeschreibung

Die Geräte sind für eine universelle und problemlose Luftentfeuchtung konzipiert.

Sie lassen sich dank ihren kompakten Abmessungen bequem transportieren und aufstellen.

Die Geräte arbeiten nach dem Kondensationsprinzip und sind mit einer hermetisch geschlossenen Kälteanlage, geräusch- und wartungsarmen Umluftventilator, Betriebsstundenzähler sowie einem Anschlusskabel mit Stecker ausgerüstet.

Vollautomatische Steuerung, Kondensatbehälter mit integrierter Überlaufsicherung sowie Anschlussstutzen für direkte Kondensatableitung garantieren einen störungsfreien Dauereinsatz.

Die Geräte entsprechen den grundlegenden Sicherheits- und Gesundheitsanforderungen der einschlägigen EU- Bestimmungen. Die Geräte sind betriebssicher und einfach zu bedienen.

Einsatzorte der Geräte

Die Geräte werden überall dort eingesetzt, wo auf trockene Räume Wert gelegt wird und wirtschaftliche Folgeschäden (z. B. durch Schimmelbildung) vermieden werden sollen.

Zur Verwendung kommen die Geräte unter anderem zum Austrocknen und Entfeuchten von:

- Neubauten, Industriegebäuden
- Kellerräumen, Lagerräumen
- Archiven, Laboren
- Wochenendhäusern, Wohnwagen
- Bade-, Wasch- und Umkleideräumen etc.

Funktionsablauf

Durch Betätigen des Betriebsschalters wird das Gerät eingeschaltet und arbeitet im vollautomatischen Dauerbetrieb.

Der Umluftventilator saugt die feuchte Raumluft über den Staubfilter, Verdampfer und den dahinter liegenden Kondensator an.

Am kalten Verdampfer wird der Raumluft Wärme entzogen und bis unter den Taupunkt abkühlt. Der in der Raumluft enthaltene Wasserdampf schlägt sich als Kondensat bzw. Reif auf den Verdampferlamellen nieder.

Wenn der Temperaturfühler hier einen bestimmten Minimalwert misst, wird ein Zeitrelais aktiviert. Steigt in dieser Zeit die Verdampferfermentemperatur nicht wieder an, wird nach dem Timerablauf der Kältekreislauf auf Heißgasabtauung umgeschaltet.

Während der Abtauphase ist der Umluftventilator außer Betrieb. Sobald der Reif (Eis) abgetaut ist und die Temperatur am Fühler wieder über einen bestimmten Wert

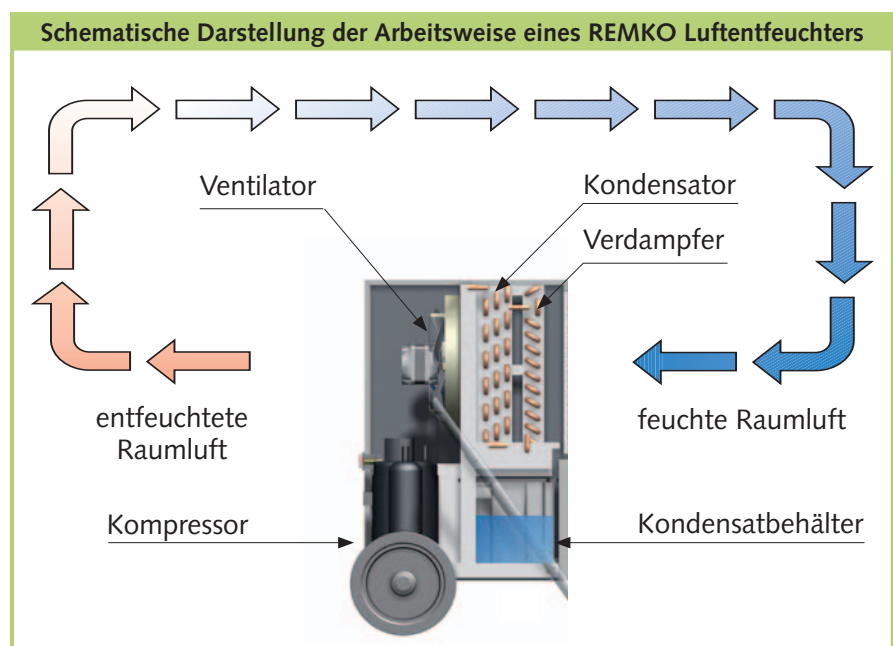
angestiegen ist, schaltet das Gerät in den normalen Entfeuchtungsbetrieb zurück.

Bei ausreichend hoher Raumtemperatur wird die Lamellenoberfläche nicht so kalt, dass es zur Reifbildung kommt und somit ein Abtauen erforderlich wird. *So arbeiten die Luftentfeuchter besonders wirtschaftlich.*

Am Kondensator (Wärmetauscher) wird die abgekühlte und entfeuchtete Luft wieder erwärmt und über das Ausblasgitter in den Raum zurückgeblasen. Die so aufbereitete, trockenere und erwärmte Luft vermischt sich wieder mit der Raumluft.

Durch die ständige Zirkulation der Raumluft durch das Gerät wird die relative Luftfeuchtigkeit im Aufstellungsraum allmählich bis auf den gewünschten Feuchtwert (% r. F.) reduziert.

In Abhängigkeit von der Raumtemperatur und der Luftfeuchtigkeit werden entsprechend der Gerätekühlleistung nur ca. 30 - 40 % elektrische Energie benötigt.




Aufstellung

Für einen optimalen ökonomischen und sicheren Gerätebetrieb sind unbedingt die folgenden Hinweise zu beachten:

- Die Geräte sind standsicher und waagrecht aufzustellen, damit ein ungehinderter Abfluss des Kondensates sichergestellt ist
- Die Geräte sind nach Möglichkeit in der Raummitte aufzustellen, damit eine optimale Luftzirkulation gewährleistet ist
- Es ist sicherzustellen, dass die Luft an der Gerätevorderseite ungehindert angesaugt und an der Geräterückseite ungehindert ausgeblasen werden kann
- Ein Mindestabstand von 50 cm zu Wänden ist unbedingt einzuhalten
- Die Geräte sollten nicht in unmittelbarer Nähe von Heizkörpern oder anderen Wärmequellen aufgestellt werden
- Eine bessere Raumluftzirkulation wird erreicht, wenn die Geräte ca. 1 m erhöht aufgestellt werden
- Der zu trocknende bzw. zu entfeuchtende Raum muss gegenüber der umgebenden Atmosphäre geschlossen sein
- Offene Fenster, Türen usw. sowie das häufige Betreten und Verlassen des Raumes muss möglichst vermieden werden
- Werden die Geräte in staubhaltiger Umgebung oder in Ställen eingesetzt, sind den jeweiligen Bedingungen entsprechend besonders angepasste Pflege- und Wartungsmaßnahmen vorzunehmen
- Die Geräteleistung ist ausschließlich abhängig von der räumlichen Beschaffenheit, Raumtemperatur, relativen Luftfeuchte und Beachtung der Aufstellanweisungen

Elektrischer Anschluss

- Die Geräte werden mit 220-240 V/50 Hz Wechselstrom betrieben 
- Der Elektroanschluss erfolgt über ein angebautes Netzkabel mit Schutzkontaktstecker

HINWEIS

Der Elektroanschluss der Geräte muss nach VDE 0100, Teil 704 an Speisepunkte mit Fehlerstromschutzeinrichtung erfolgen.

Bei der Aufstellung der Geräte in extremen Nassbereichen wie Waschküchen, Duschen oder ähnlichen, sind die Geräte bauseits über einen den Vorschriften entsprechenden Fehlerstrom-Schutzschalter abzusichern.

- Verlängerungen des Anschlusskabels dürfen ausschließlich durch autorisiertes Elektrofachpersonal, in Abhängigkeit von Kabellänge, Anschlussleistung des Gerätes und unter Berücksichtigung der örtlichen Verwendung ausgeführt werden

ACHTUNG

Alle Kabelverlängerungen dürfen nur im aus- bzw. abgerollten Zustand verwendet werden.



REMKO Serie ETF Eco

Inbetriebnahme

Vor jeder Inbetriebnahme oder entsprechend den örtlichen Erfordernissen müssen die Ansaug- und Ausblaskitter auf Verschmutzung kontrolliert werden.

HINWEIS

Verschmutzte Gitter und Filter sind umgehend zu reinigen, bzw. auszutauschen.

Wichtige Hinweise vor der Inbetriebnahme

- Alle Verlängerungen des Elektroanschlusses müssen über einen ausreichenden Leitungsquerschnitt verfügen und dürfen nur vollständig aus- bzw. abgerollt verwendet werden
- Das Netz-Anschlusskabel nicht als Zugschnur benutzen
- Die Geräte arbeiten nach dem Einschalten vollautomatisch bis zur Regelabschaltung durch den Schwimmer des gefüllten Kondensatbehälters
- Der Kondensatbehälter muss ordnungsgemäß eingesetzt und die Verschlussklappe verriegelt sein

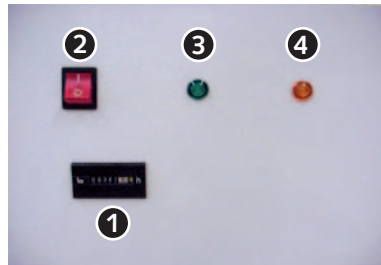
HINWEIS

Die Geräte sind nur mit ordnungsgemäß eingesetztem Kondensatbehälter funktionsfähig.

HINWEIS

Bei Raumtemperaturen unter 10 °C und einer relativen Luftfeuchtigkeit unter 40 % ist ein ökonomischer / wirtschaftlicher Geräteinsatz nicht mehr gewährleistet.

Bedienung und Anzeige



- 1 = Betriebsstundenzähler
- 2 = Betriebsschalter
- 3 = Kontrollleuchte -GRÜN- „Betrieb“
- 4 = Kontrollleuchte -GELB- „Behälter Voll“

Gerätestart

1. Betriebsschalter [2] in Stellung „0“ (Aus) schalten.
2. Netzstecker des Gerätes mit einer ordnungsgemäß installierten und abgesicherten Netzsteckdose. 220-240 V/50 Hz verbinden.
3. Betriebsschalter [2] in Stellung „I“ (Ein) schalten.
4. Die grüne Kontrollleuchte „Betrieb“ leuchtet und das Gerät arbeitet im vollautomatischen Entfeuchtungsbetrieb.



Betrieb mit einem Hygroskop

Der REMKO-Hygroskop (Zubehör) wird mit einem speziellen Zwischenstecker geliefert. Die Inbetriebnahme der Geräte in Verbindung mit einem Hygroskop und seine Bedienung erfolgt folgendermaßen:

1. Den Zwischenstecker in eine ordnungsgemäß abgesicherte Netzsteckdose stecken.
2. Den Hygroskop an einer geeigneten Stelle im zu entfeuchtenden Raum platzieren. *Nicht in unmittelbarer Nähe des Gerätes und Wärmequellen.*
3. Den Netzstecker (bzw. eine Kabelverlängerung) in den Zwischenstecker einstecken.
4. Die gewünschte Luftfeuchte am Hygroskop einstellen.
5. Den Betriebsschalter [2] am Gerät in Stellung „I“ schalten.

Die Geräte schalten sich automatisch ein, wenn die vorhandene Luftfeuchtigkeit höher ist als der am Hygroskop vorgewählte Einstellwert.



Die Geräte arbeiten jetzt vollautomatisch, bis die gewünschte relative Luftfeuchtigkeit (% r. F.) erreicht ist oder eine Regelabschaltung durch den Schwimmer im Kondensatbehälter vorgenommen wird. In diesem Fall leuchtet die gelbe Kontrolllampe „Behälter voll“ auf.

Kondensat

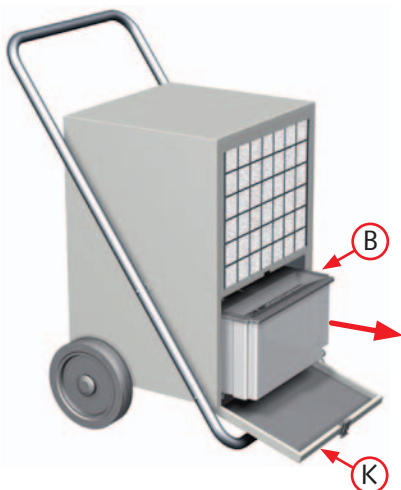
Abhängig von der Lufttemperatur und der relativen Luftfeuchtigkeit tropft das kondensierte Wasser stetig oder nur während der Abtauphasen in die Kondensatfalle und den darunter befindlichen Kondensatbehälter.

Im Kondensatbehälter befindet sich ein Schwimmer, der bei gefülltem Behälter den Entfeuchtungsbetrieb über einen Mikroschalter unterbricht.

Das Gerät schaltet ab und die Gelbe Kontrollleuchte leuchtet auf.

Zum Entleeren des Kondensatbehälters ist folgendermaßen vorzugehen:

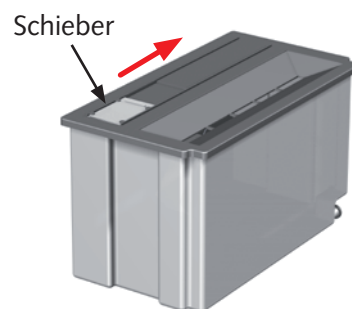
1. Betriebsschalter [2] in Stellung „0“ (Aus) schalten.
2. Die vordere Verschlussklappe [K] öffnen.
3. Den gefüllten Kondensatbehälter [B] entnehmen. Dazu ist der Behälter vorsichtig aus den Führungsschienen nach vorne heraus zu ziehen.



HINWEIS

Es ist auf nachtropfendes Kondensat zu achten. Nach Abschalten der Geräte kann der Verdampfer unter Einfluss der Umgebungstemperatur noch weiter abtauen.

4. Den Schieber der Ausgussöffnung zur Seite öffnen.



4. Das Kondensat in einen Ausguss oder ähnliches gießen.



5. Die Ausgussöffnung wieder verschließen und den entleerten Kondensatbehälter wieder sorgfältig in das Gerät einsetzen.

HINWEIS

Nach jeder Entleerung ist der Kondensatbehälter incl. Schwimmer auf evtl. Beschädigungen, Verschmutzungen etc. zu überprüfen.

HINWEIS

Darauf achten, dass der kleine schwarze Verschlussstopfen immer im fest Anschlussstutzen steckt. Bei fehlendem Stopfen erfolgt unkontrollierter Wasseraustritt.

6. Gerät mittels Betriebsschalter [2] wieder einschalten.

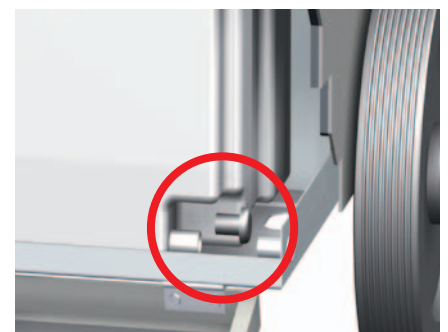
HINWEIS

Die Geräte sind nur mit ordnungsgemäß eingesetztem Kondensatbehälter funktionsfähig.

Gerätebetrieb mit Schlauchanschluss

Der Kondensatbehälter ist mit einem Anschlussstutzen (11mm ø) versehen.

An diesen kann nach Herausnehmen des Kondensatbehälters ein Wasserschlauch (nicht im werkseitigen Lieferumfang enthalten) angeschlossen werden.

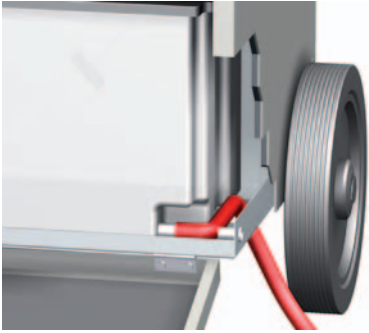


Hierzu ist folgendermaßen vorzugehen:

1. Die vordere Verschlussklappe öffnen und den Verschlussstopfen entfernen.
2. Den bauseitigen Ablaufschlauch auf den Anschlussstutzen schieben (ggf. mit einer Schelle sichern und abdichten).

REMKO Serie ETF Eco

- Den Kondensatbehälter wieder ordnungsgemäß einsetzen und den Ablaufschlauch durch das Langloch rechts neben dem Kondensatbehälter durch den Geräteboden führen.



- Die vordere Verschlussklappe durch Einrasten verriegeln.



- Das Kondensat in einen tiefergelegenen Abfluss leiten.

Für den Gerätebetrieb muss der Kondensatbehälter immer ordnungsgemäß eingesetzt und die Verschlussklappe verriegelt sein.

HINWEIS

Es ist darauf zu achten, dass der Ablaufschlauch mit Gefälle zum Abfluss verlegt wird, damit das Kondensat ungehindert aus dem Kondensatbehälter ablaufen kann.

Außerbetriebnahme

Den Betriebsschalter in Stellung „0“ (Aus) schalten.



ACHTUNG

Um Kompressorschäden zu vermeiden, muss vor dem Wiedereinschalten des Gerätes eine Wartezeit von ca. 2 bis 3 Minuten eingehalten werden.

Bei längeren Stillstandszeiten sind die Geräte vom Stromnetz zu trennen.



Der Kondensatbehälter ist zu entleeren und mit einem sauberen Tuch zu trocknen.

HINWEIS

Es ist auf nachtropfendes Kondensat zu achten. Nach Abschalten der Geräte kann der Verdampfer unter Einfluss der Umgebungstemperatur noch weiter abtauen.

Zur Einlagerung sind die Geräte evtl. mit einer Kunststoffhülle / Folie abzudecken und in aufrechter Position an einem geschützten und trockenen Ort aufzubewahren.

Gerätetransport

Die Geräte sind zum bequemen Transport mit 2 großen Rädern und einem leicht zu demontierenden Transportgriff ausgerüstet.

Beim Gerätetransport ist folgendes zu beachten:

1. Vor jedem Ortswechsel das Gerät ausschalten und den Netzstecker aus der Netzsteckdose ziehen.

HINWEIS

Es ist auf nachtropfendes Kondensat zu achten. Nach Abschalten der Geräte kann der Verdampfer unter Einfluss der Umgebungstemperatur noch weiter abtauen.

2. Den Kondensatbehälter entleeren.



3. Solange sich noch Feuchtigkeit am Verdampfer bzw. Wasser im Kondensatbehälter befindet dürfen die Geräte nur in aufrechter Position transportiert werden.

ACHTUNG

Das Netzkabel darf niemals als Zugschnur oder Befestigungsmittel benutzt werden.

Pflege und Wartung

HINWEIS

Die regelmäßige Pflege und Wartung ist die Grundvoraussetzung für eine lange Lebensdauer und einen störungsfreien Gerätebetrieb.

Alle beweglichen Teile haben eine wartungsarme Dauerschmierung. Die Kälteanlage ist ein hermetisch geschlossenes System und darf nur von hierfür speziell autorisierten Fachbetrieben Instand gesetzt werden.

ACHTUNG

Vor allen Arbeiten an den Geräten muss der Netzstecker aus der Netzsteckdose entfernt werden.

- Die regelmäßigen Pflege- und Wartungsintervalle einhalten
- Die Geräte sind entsprechend den Einsatzbedingungen je nach Bedarf, jährlich jedoch mindestens einmal, durch einen Sachkundigen auf ihren arbeits-sicheren Zustand zu prüfen
- Die Geräte frei von Staub und sonstigen Ablagerungen halten
- Die Geräte nur trocken oder mit einem angefeuchteten Tuch reinigen
- Keinen direkten Wasserstrahl einsetzen
z.B. Hochdruckreiniger usw.
- Keine scharfen oder lösungs-mittelhaltige Reinigungsmittel verwenden
- Auch bei starken Verschmut-zungen nur geeignete Reini-gungsmittel verwenden

Reinigung des Staubfilters

ACHTUNG

Ansaug- und Ausblasgitter so-wie Staubfilter regelmäßig auf Verschmutzung kontrollieren.

Das Schutzgitter leicht nach oben schieben, dann nach vorne ziehen und nach unten wegnehmen.

Den nun freiliegenden Staubfil-ter herausnehmen.

Der Staubfilter ist bei leichteren Verschmutzungen durch vorsichti-ges Ausblasen oder Absaugen zu reinigen.

Bei stärkeren Verschmutzungen kann der Filter in einer lauwarmen (max. 40 °C) Seifenlösung gespült werden.

Anschließend unbedingt mit kla-rem Wasser sorgfältig ausspülen und trocknen lassen!

Vor dem Wiedereinsetzen ist dar-auf zu achten, dass der Staubfilter völlig trocken und unbeschädigt ist.

HINWEIS

Stark verschmutzte Staubfilter müssen durch Neuteile ersetzt werden. Es dürfen nur Original-Ersatz-teile verwendet werden.

Die Geräte dürfen nur mit ein-gesetztem Staubfilter betrieben werden.

Reinigen der Geräte

Zum Reinigen des Geräteinneren sowie zum Zugang der elektrischen Bauteile ist es erforderlich das Gerätegehäuse zu öffnen.

HINWEIS

Einstell- und Wartungsarbeiten dürfen nur durch autorisiertes Fachpersonal ausgeführt werden.

1. Den Netzstecker aus der Netz steckdose entfernen.
2. Den Transportbügel (A) und den Standbügel (B) durch entfernen der 4 Gewindeschrauben demontieren.
3. Die beiden seitlichen Verklei-dungsbleche (C) demontieren. Dazu jeweils die Blechschrauben am unteren Rand lösen, das Blech unten in Richtung Rad ziehen und es nach oben aus der Halterung schieben. Den Schutzleiter an der Innen-seite der Bleche abziehen.



REMKO Serie ETF Eco

Störungsbeseitigung

- Die Lamellen des Kondensators entweder durch ausblasen, absaugen oder mit einer weichen Bürste bzw. einem weichen Pinsel reinigen.
- Beim Reinigen des Kondensators besondere Vorsicht walten lassen. Die feinen Aluminiumlamellen verbiegen sehr leicht.
- Keinen scharfen Wasserstrahl (Hochdruckreiniger) einsetzen.
- Die Verdampferlamellen z.B. mit lauwarmer Seifenlösung (oder ähnlichen Mitteln) reinigen.
- Mit sauberen Wasser nachspülen, um evtl. anhaftende Seifenreste zu entfernen.
- Die Innenflächen des gesamten Gerätes sowie den Ventilatorflügel reinigen.
- Nach den erfolgreichen Reinigungsarbeiten ist das Gerät sorgsam zu Trocknen.
Besonders auf die elektrischen Bauteile achten!
- Alle demontierten Teile wieder in umgekehrter Reihenfolge ordnungsgemäß montieren.
- Eine Geräte-Funktionskontrolle und elektrische Sicherheitsprüfung durchführen.

ACHTUNG

Nach allen Arbeiten an den Geräten ist eine elektrische Sicherheitsprüfung nach VDE 0701 durchzuführen.

Die Geräte wurden mit modernsten Fertigungsmethoden hergestellt und mehrfach auf ihre einwandfreie Funktion geprüft. Sollten dennoch einmal Funktionsstörungen auftreten, ist zuerst das Gerät gemäß der nachfolgenden Auflistung zu überprüfen.

ACHTUNG

Arbeiten an der Kälteanlage und an der elektrischen Ausrüstung dürfen nur durch einen speziell autorisierten Fachbetrieb durchgeführt werden!

Das Gerät läuft nicht an

- Einstellung des Betriebsschalters überprüfen. Die grüne Kontrollleuchte muss leuchten
- Netzanschluss überprüfen
220-240 V/1~/50 Hz
- Netzstecker und Netzkabel auf Beschädigungen überprüfen
- Die bauseitige Netzabsicherung überprüfen.
Absicherung mindestens 10 A
- Kondensatbehälter auf Füllstand beziehungsweise auf korrekten Sitz kontrollieren.
Die vordere Verschlussklappe muss vollständig geschlossen und eingerastet sein
- Den Mikroschalter auf Funktion überprüfen
- Die Einstellung des Hygrostaten (Zubehör) überprüfen.
Der Einstellwert muss niedriger sein als die relative Luftfeuchte im Aufstellraum
- Den Zwischenstecker des Hygrostaten auf Beschädigung bzw. richtigen Sitz überprüfen

Das Gerät läuft, es bildet sich aber kein Kondensat

- Raumtemperatur überprüfen.
Der Arbeitsbereich des Gerätes liegt zwischen 3 °C und 32 °C
- Luftfeuchtigkeit überprüfen,
min. 40% r. F. erforderlich
- Die Einstellung des Hygrostaten überprüfen, ggf. einen niedrigeren Feuchtwert einstellen
- Den Staubfilter auf Verschmutzung überprüfen und ggf. reinigen oder austauschen
- Lamellen von Verdampfer und Kondensator auf Verschmutzung überprüfen und ggf. reinigen
- Verdampfer auf evtl. Vereisung / Reifbildung überprüfen. Ist dies der Fall, ist die Funktion der Abtauautomatik und des Temperaturlfühlers zu kontrollieren
- Überprüfen, ob die Verdampfer-temperatur unter Raumtemperatur liegt. Ist dies nicht der Fall ist die Abtauautomatik bzw. die Raumtemperatur zu überprüfen

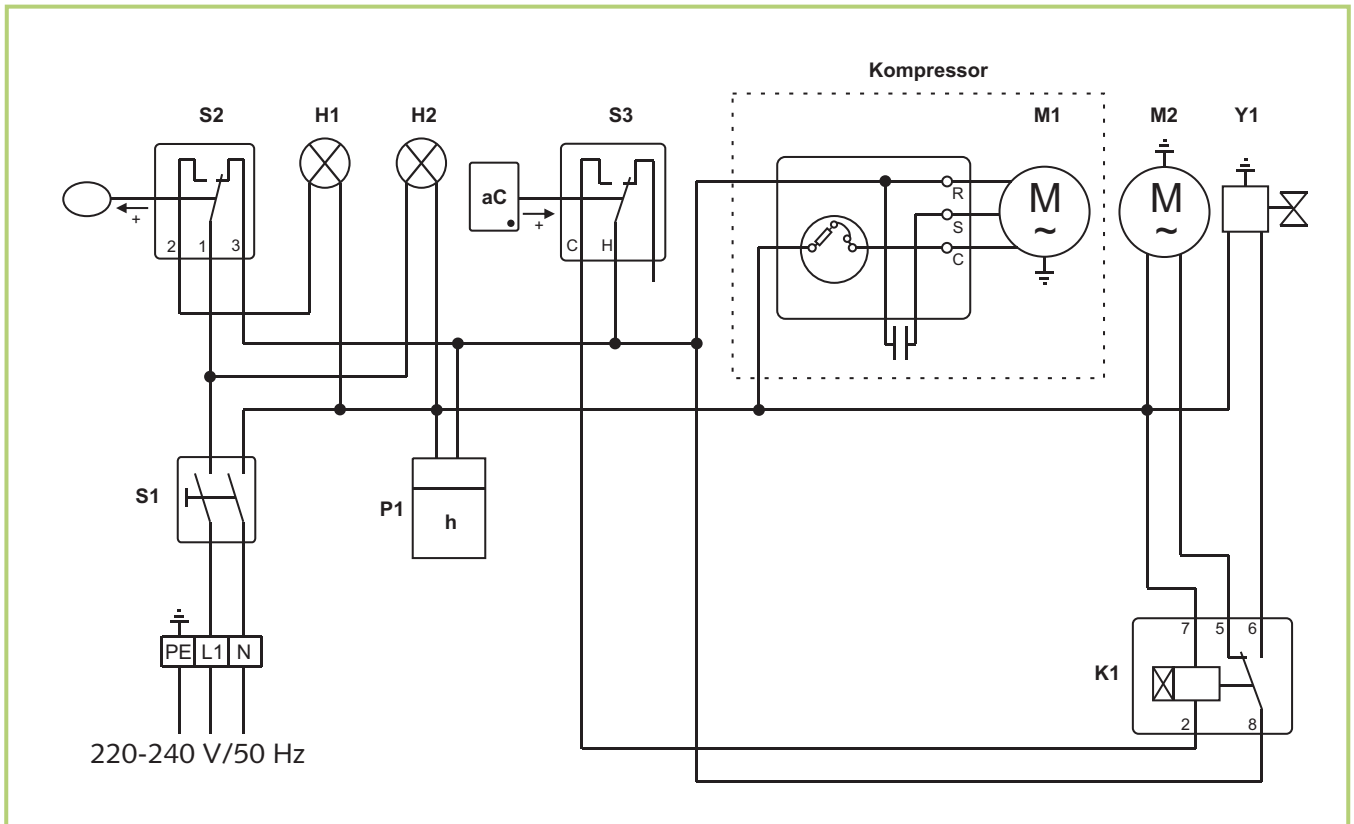
Das Gerät läuft nicht an

- Kontrollieren, ob der Kondensatbehälter korrekt eingesetzt und die vordere Verschlussklappe verriegelt ist
- Kontrollieren, ob die Netzspannung vorhanden ist

HINWEIS

Falls das Gerät trotz der durchgeführten Prüfungen nicht einwandfrei funktioniert, ist ein autorisierter Fachbetrieb zu benachrichtigen.

Elektrisches Anschlussschema

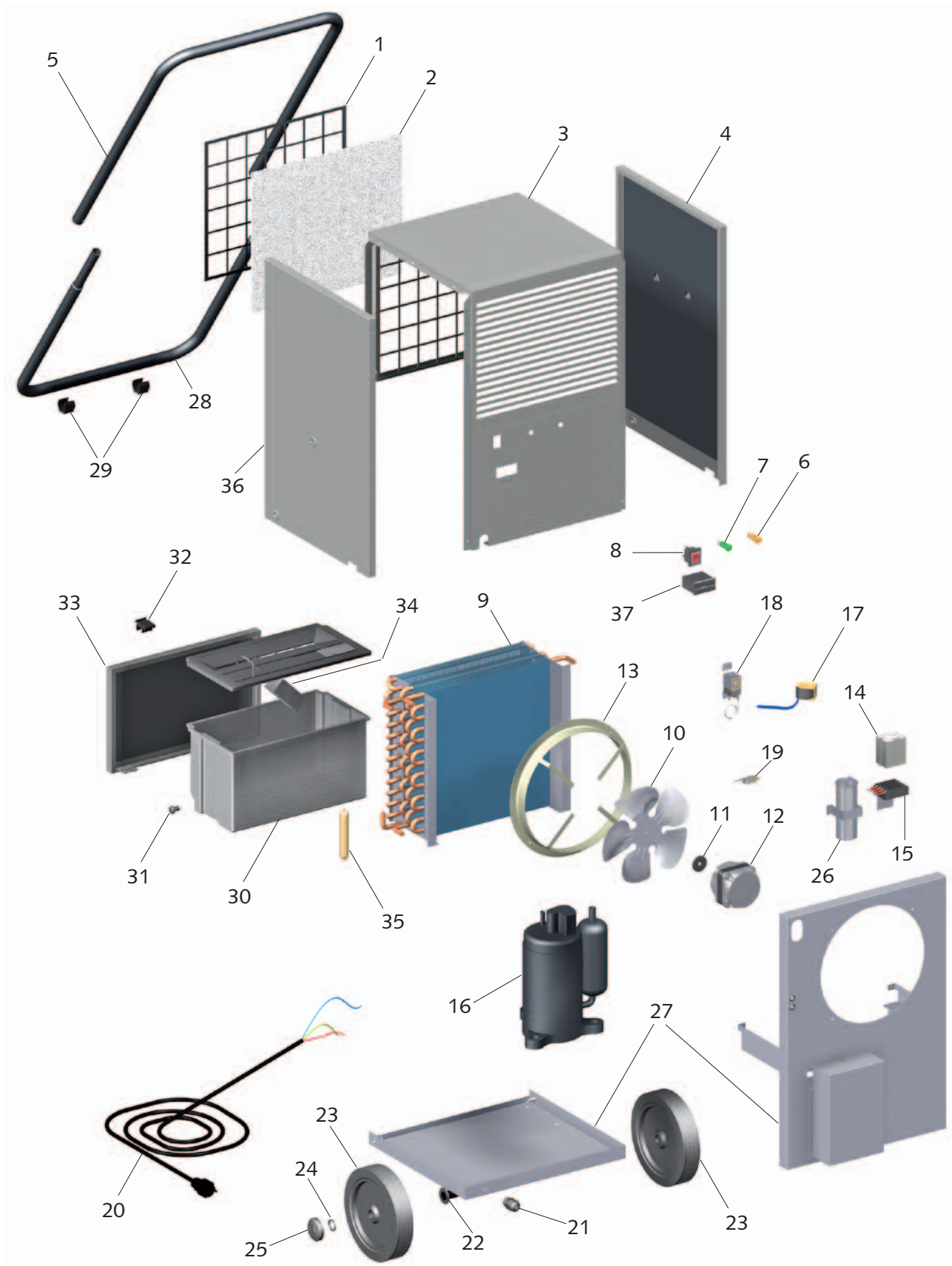


Legende:

- H1 = Kontrollleuchte (gelb = Behälter voll)
- H2 = Kontrollleuchte (grün = Betrieb)
- K1 = Zeitrelais (t = 30 Min)
- M1 = Kompressormotor
- M2 = Ventilatormotor
- P1 = Betriebsstundenzähler
- S1 = Betriebsschalter
- S2 = Mikroschalter (Schwimmer)
- S3 = Abtau - Thermostat
- Y1 = Abtau - Magnetventil

REMKO Serie ETF Eco

Gerätedarstellung ETF 500-600 Eco



Ersatzteilliste ETF 500-600 Eco

Nr.	Bezeichnung	ETF 500 Eco	ETF 600 Eco
		EDV-Nr.	EDV-Nr.
1	Ansaugschutzgitter		
2	Staubfilter		
3	Gerätegehäuse		
4	Seitenverkleidung, rechts		
5	Transportbügel		
6	Kontrollleuchte Gelb		
7	Kontrollleuchte Grün		
8	Betriebsschalter		
9	Lamellen-Tauscherpaket kpl.		
10	Ventilatorflügel		
11	Mitnehmerkupplung		
12	Ventilatormotor		
13	Halterung für Ventilatormotor		
14	Zeitrelais		
15	Stecksockel für Zeitrelais		
16	Verdichter kpl.	Auf Anfrage unter Angabe der Seriennummer	
17	Magnetventil		
18	Abtauthermostat mit Fühler		
19	Mikroschalter		
20	Netzkabel mit Stecker		
21	Kabeldurchführung mit Zugentlastung		
22	Radachse		
23	Rad		
24	Sicherungsring		
25	Radkappe		
26	Startkondensator		
27	Trägerrahmen		
28	Standbügel		
29	Gummistopper Standbügel (Satz)		
30	Kondensatbehälter kpl.		
31	Verschlussstopfen		
32	Verriegelung für Verschlussklappe		
33	Verschlussklappe		
34	Schwimmer		
35	Trockenfilter		
36	Seitenverkleidung, links		
37	Betriebsstundenzähler		

REMKO Serie ETF Eco



Wartungsprotokoll

Gerätetyp: Gerätnummer:

	1	2	3	4	5	6	7	8	9	10	11	12	13	14	15	16	17	18	19	20
Gerät gereinigt – Außen –																				
Gerät gereinigt – Innen –																				
Ventilatorflügel gereinigt																				
Ventilatorgehäuse gereinigt																				
Kondensator gereinigt																				
Verdampfer gereinigt																				
Lüfterfunktion geprüft																				
Ansauggitter mit Filter gereinigt																				
Gerät auf Beschädigungen überprüft																				
Schutzvorrichtungen geprüft																				
Alle Befestigungsschrauben überprüft																				
Elektrische Sicherheitsüberprüfung																				
Probelauf																				

Bemerkungen:

.....

.....

.....

1. Datum: Unterschrift	2. Datum: Unterschrift	3. Datum: Unterschrift	4. Datum: Unterschrift	5. Datum: Unterschrift
6. Datum: Unterschrift	7. Datum: Unterschrift	8. Datum: Unterschrift	9. Datum: Unterschrift	10. Datum: Unterschrift
11. Datum: Unterschrift	12. Datum: Unterschrift	13. Datum: Unterschrift	14. Datum: Unterschrift	15. Datum: Unterschrift
16. Datum: Unterschrift	17. Datum: Unterschrift	18. Datum: Unterschrift	19. Datum: Unterschrift	20. Datum: Unterschrift

Gerät gemäß den gesetzlichen Vorschriften nur durch autorisiertes Fachpersonal warten lassen.

Technische Daten

Baureihe		ETF 500 Eco	ETF 600 Eco
Arbeitsbereich Temperatur	°C	3-32	
Arbeitsbereich Feuchtigkeit	% r.F.	40-100	
Entfeuchtungsleistung max.	l/Tag	48	62
bei 30 °C / 80 r. F.	l/Tag	44,3	58,6
bei 20 °C / 70 r. F.	l/Tag	26,1	34,3
bei 10 °C / 60 r. F.	l/Tag	9,6	10,6
Luftvolumenstrom max.	m ³ /h	600	
Füllmenge Kondensatbehälter	Liter	6,5	
Kompressor / Verdichter - Ausführung		Rollkolben	
Kältemittel		R290	
Kältemittellmenge	g	200	250
Spannungsversorgung	V/Ph/Hz	220-240/1~/50	
Nennstromaufnahme max.	A	2,71	2,90
Leistungsaufnahme max.	kW	0,62	0,67
bei 20 °C / 70 % r.F.	kW	0,49	0,50
Spezifischer Energieverbrauch (SEC)	kWh/l	0,31	0,26
bei 20 °C / 70 % r.F.	kWh/l	0,26	0,20
Absicherung bauseits	A	16	
Schutzart		IPX4	
Schalldruckpegel L _{pA} 1m	dB(A)	57	59
Heißgasabtauung		Serie	
Tiefe ¹⁾	mm	590 (480)	
Breite	mm	555	
Höhe	mm	705	
Höhe incl. Transportbügel	mm	890	
Gewicht	kg	37	39
EDV-Nr.		1610505	1610605

¹⁾ Maße in () = ohne Transportbügel

REMKO Serie ETF Eco

REMKO QUALITÄT MIT SYSTEM

Klima | Wärme | Neue Energien

Die Bedienungsanleitung und spezifische Anweisungen zum sicheren Betrieb dieses Geräts finden Sie auch auf unserer Website.

REMKO GmbH & Co. KG
Klima- und Wärmetechnik

Telefon +49 (0) 5232 606-0
Telefax +49 (0) 5232 606-260

Hotline National
+49 (0) 5232 606-0

Im Seelenkamp 12
32791 Lage

E-mail info@remko.de
Internet www.remko.de

Hotline International
+49 (0) 5232 606-130

