

theben

309 430

EM 4 top2 4-Kanal-Erweiterungsmodul für TR top2 RC

649 0 104



Bestimmungsgemäße Verwendung

Das Modul EM top2 erweitert die Jahresschaltuhren TR 641 top2, TR 642 top2 RC und TR 644 top2 RC um 4 Kanäle (C5–C8). Über eine DATA-Schnittstelle ist das Modul mit den Jahresschaltuhren verbunden.

Sicherheitshinweise

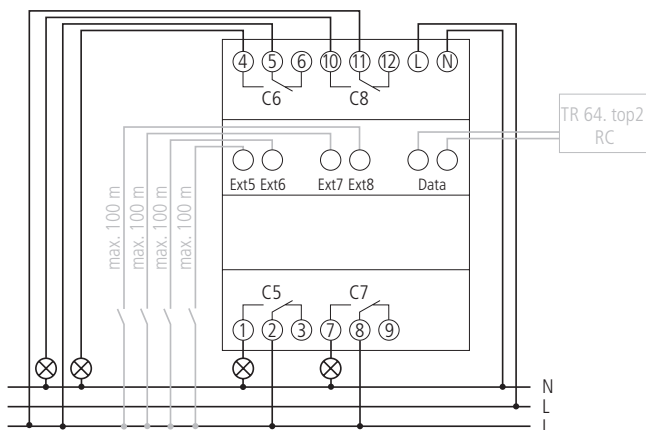


! WARNUNG

Lebensgefahr durch elektrischen Schlag oder Brand!

- Montage ausschließlich von Elektrofachkraft durchführen lassen!

EM 4 top2 anschließen



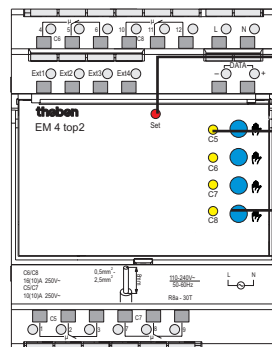
EM 4 top2 montieren

- Das Modul EM top2 ist für die Montage auf DIN-Hutschiene vorgesehen (nach EN 60715).
- Starke Störfelder können eine Störung der Uhr herbeiführen.



- Modul nicht montieren in der Nähe von induktiven Verbrauchern.
- Separate Leitung für Netzspannungsversorgung verlegen.
- Induktive Verbraucher entstören.

Beschreibung



rote LED Set blinkt: eine Jahresschaltuhr TR top2 schickt Anfrage „Modul EM 4 zuweisen“ (einlernen)

gelbe LEDs leuchten: Kanäle C5–C8 sind ein

4 blaue Handtasten

EM 4 top2 „einlernen“

- In der Jahresschaltuhr im Menü **OPTIONEN** unter **ERWEITERUNGSMODUL EM4 MODUL EM4 ZUWEISEN** wählen.

An EM 4 top2 blinkt die LED Set.

- Mit der Taste C5 EM 4 top2 zuweisen. Die LED Set erlischt.

EM 4 top2 „auslernen“

- Alle 4 Handtasten von EM 4 top2 länger als 2 s drücken. Die LED Set blinkt kurz, das Modul EM 4 ist ausgelern (keiner Schaltuhr zugewiesen); EM 4 top2 kann nun einer neuen Jahresschaltuhr zugewiesen werden.

Handschaltung

- Kanaltasten C5–C8 kurz drücken.

Dauerschaltung

- Kanaltasten C5–C8 lange (>2 s) drücken.

Technische Daten

- Betriebsspannung: 110–240 V~, +10 %/-15 %
- Frequenz: 50–60 Hz
- Eigenverbrauch: typ. 7,5 VA
- Standby: typ. 2,8 W
- DATA-Bus: Busspannung: 15 V DC, Kleinspannung der Schutzklasse II (SELV)
- Schaltleistung: 16 (10) A (C6+C8), 10 (10) A (C5+C7)
- Zulässige Umgebungstemperatur: –30 °C ... +45 °C typisch, kurzzeitig +55 °C
- Schutzklasse: II nach EN 60730-1 bei bestimmungsgemäßer Montage
- Schutzart: IP 20 nach EN 60529
- Stromeinspeisung am DATA-Bus: 100 mA (maximaler Strom am DATA-Bus: 500 mA)

Serviceadresse

Theben AG
Hohenbergstr. 32
72401 Haigerloch
DEUTSCHLAND
Fon +49 (0) 74 74/6 92-0
Fax +49 (0) 74 74/6 92-150

Hotline

Fon +49 (0) 74 74/6 92-369
Fax +49 (0) 74 74/6 92-207
hotline@theben.de
Addresses, telefon numbers etc.
www.theben.de