

AP Montageset IP54 PD2N H



weiß, ähnlich RAL9010 ,
Art.-Nr.: 93454

Produktinformationen

- Aufputzset zum Umrüsten von PD2N Deckeneinbaugeräten
- Die Verwendbarkeit/Kompatibilität des Zubehörs bitte aus den Beschreibungen der Hauptartikel entnehmen
- Passend für: 93452, 93455, ...

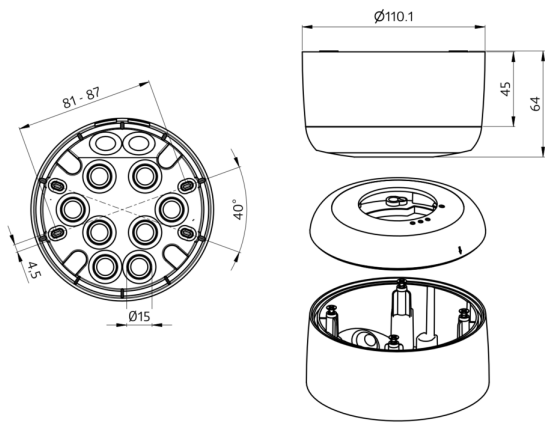
Technische Daten

Abmessungen: Ø 110 x 65 mm

Schutzart/-klasse: IP54

Bestelldaten

Bezeichnung	Farbe	Artikel-Nummer	
AP Montageset IP54 PD2N H	weiß, ähnlich RAL9010	93454	
AP Montageset IP54 PD2N H	anthrazit, ähnlich RAL7012	93781	a. A.
AP Montageset IP54 PD2N H	verkehrsweiß, ähnlich RAL9016	93782	a. A.
AP Montageset IP54 PD2N H	schwarz, ähnlich RAL9005	93783	a. A.



Bemaßung 93454

© 2023 B.E.G. Brück Electronic GmbH