

Installationsanleitung

Optischer Rauchschalter AX-ORS144K-A mit Sockel [ohne Alarmselbsthaltung]

Funktion/Anwendung

Der optische Rauchschalter ORS 144 K wird zur Überwachung von Lüftungsleitungen sowie zur Ansteuerung von Rauch- oder Brandschutzklappen eingesetzt. Er erkennt frühzeitig sowohl Schwelbrände als auch offene Brände mit Rauchentwicklung. Er arbeitet nach dem Streulichtprinzip. Lichtsender und -empfänger sind in der Messkammer so angeordnet, dass das Lichtbündel des Senders nicht direkt auf den Empfänger treffen kann. Erst das an Schwebeteilchen gestreute Licht (Tyndall-Effekt) gelangt zum Empfänger und wird in ein elektrisches Signal umgesetzt.

Die Auswerteelektronik des ORS 144 K überwacht ständig den Rauchmessteil des Melders. Sie meldet mit der eingebauten Einzelanzeige:

Normalbetrieb	LED leuchtet grün, Relaiskontakt ist geschlossen
leichte Verschmutzung	LED leuchtet grün mit kurzen Wechseln nach gelb, Relaiskontakt ist geschlossen
starke Verschmutzung	LED wechselt zwischen grün und gelb, Relaiskontakt ist offen
Störung (Messkammerausfall)	LED leuchtet gelb, Relaiskontakt ist offen
Alarm	LED leuchtet rot, Relaiskontakt ist offen

Eine Alarmschwellennachführung sorgt zunächst für einen gleich bleibenden Abstand zwischen Grundsignal und Alarmschwelle, bis die Verschmutzung den Grenzwert für starke Verschmutzung erreicht hat.

Ein Relaiskontakt im Rauchschalter öffnet, wenn der Rauchschalter Rauch detektiert hat. Zusätzlich öffnet der Relaiskontakt bei starker Verschmutzung, bei Störung sowie bei Spannungsausfall. Der ORS 144 K besitzt keine Alarmselbsthaltung und setzt sich in den Normalzustand zurück, sobald die Messkammer wieder rauchfrei ist.

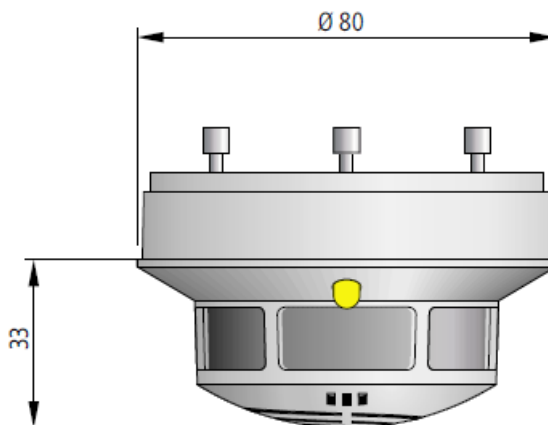


Bild 1: Maßbild

Technische Daten

Funktionsprinzip	Streulicht
Anschwelle	nach EN 54, Teil 7
Betriebsspannung	18 bis 28 V DC
Stromaufnahme bei 28 V DC	
in Ruhe	max. 22 mA
bei Alarm	max. 11 mA
bei Störung	max. 16 mA
Relaiskontakte	s. Bild 2
Schaltspannung max.	30 V DC
Schaltstrom	max. 1 A
Schaltleistung	max. 30 W
Zusatzausgang	Stift 3 (nur für Kommunikation)
Schutzart	IP 40
Betriebsumgebungstemperatur ¹⁾	-20 bis +60 °C
Maße	s. Maßbild mm
Gewicht	120 g

¹⁾ ohne Betauung – nach Prüfung der Bau- und Prüfgrundsätzen für Rauchauslöseinrichtungen (DIBt 12/76) bis +75 °C



Der Relaiskontakt öffnet im Zustand starke Verschmutzung ab dem Fertigungszustand 200106

Installationsanleitung

Sockel 143 A ist im Lieferumfang des AX-ORS144K-A enthalten

Bei dem Sockel 143 A handelt es sich um die Basisvariante der Sockelserie 143.

Der Sockel ist ausgelegt für die Melderreihen ORS 142/TDS 247 und die Melderserie 130/140.

Er verfügt über 6 Schraub-Klemmen, wobei 1 Schraubklemme (Klemme 6) ausschließlich als Stützpunktklemme belegt werden kann. Der Anschluss der Klemmen 1 bis 5 ist dem entsprechend eingesetzten Melder zu entnehmen.

Montage

Die Montage erfolgt aufputzseitig. Die Befestigung erfolgt mit zwei Schrauben in den vorgesehenen Bohrungen.

Der Sockel verfügt über zwei seitliche Kabeleinführung (Aufputz). Diese sind mit einer Gummidichtung versehen, welche zur Kabeleinführung leicht vorgestanzt werden müssen.

Für unterputzseitig Kabeleinführung ist der Sockel mit zwei Sollbruchstellen versehen.

Für Sonderanwendungen stehen zwei Ausbrüche zur Sockelbefestigung zu Verfügung. Diese sind jedoch nicht als Standardbefestigung zu verwenden (siehe Bild 1).

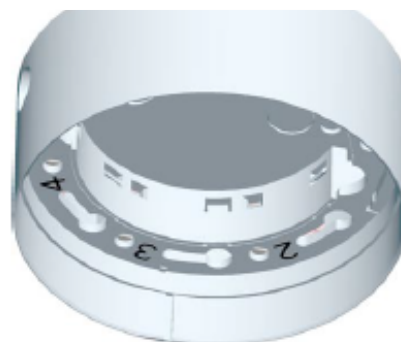


Bild 2: Sockel 143 A

Technische Daten

Einsatzbereich:	trockene Räumen
Montage:	Aufputz
Schutzart:	IP 44 bei seitlicher Kabeleinführung im Anschlussraum IP 40 bei Aufputzmontage, Kabeleinführung Unterputz
	Einsatzbereich gemäß IP Melder
Kabeleinführung:	max. 9 mm Kabeldurchmesser
Klemmenbereich:	max. 1,5 mm ² 0,6 bis 1,5 mm Ø max. 2 x 1,2 mm Ø
Gewicht:	45 g
Werkstoff:	Kunststoff (PC)
Farbe:	Sockel weiß (RAL 9010)
Abmessungen:	siehe Maßbild
Lieferumfang:	Sockel 143 A Einzel verpackt

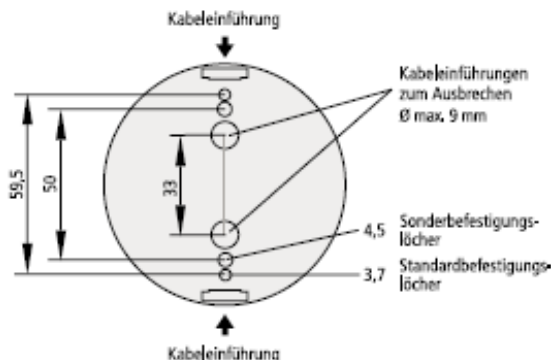
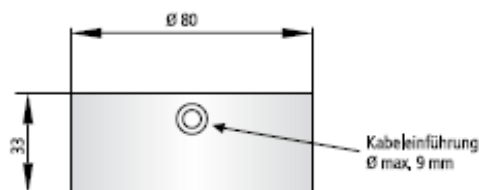


Bild 1: Maßbild Sockel 143 A

Bestelldaten

Installationsanleitung

Kommunikation

Über Stift 3 können die Zustände des Rauchschalters an eine Zustandsanzeige (z.B. RZA 142) übertragen werden. Hier werden die Zustände mit farbigen LEDs optisch angezeigt. Zusätzlich steht für jeden Zustand ein potentialfreies Relais (Wechsler) zur Verfügung. Um eine Übertragung zu gewährleisten, muss der Rauchschalter bei Inbetriebnahme durch Simulation der Brandkenngroße initialisiert werden.

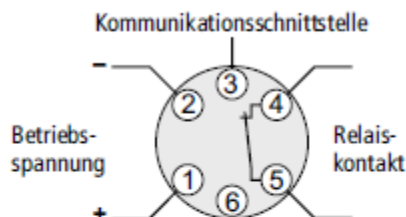


Bild 2: Stiftbelegung

Ein nicht initialisierter Rauchschalter zeigt die Zustandsanzeige durch eine Störungsmeldung an. Werden Rauchschalter nachträglich ausgetauscht oder entfernt, zeigt dies die Zustandsanzeige ebenfalls an. Die Rauchschalter müssen dann neu initialisiert werden.

Wird zusätzlich ein RSI (Rauchschalter-Interface) an den Bus angeschlossen, können die Melderezustände mit einem PC abgefragt werden. Mit dem PC kann dann auch die Initialisierung (wie oben beschrieben) durchgeführt werden. Über Modems können RSI und PC über eine Postleitung kommunizieren.

Die Rauchschalter sind, unter Berücksichtigung der besonderen Betriebsumgebungsbedingungen einer Wartung gemäß VDE 0833 Teil 1 zu unterziehen. Die Rauchschalter sollten nach einer Betriebszeit von 8 Jahren einer Werksrevision unterzogen werden. Auf Grund besonderer Betriebsumgebungsbedingungen kann auch eine frühere Werksrevision erforderlich sein.

Optischer Rauchschalter AX-ORS144K-A



Der optische Rauchschalter AX-ORS144K-A ist für die Installation im Lüftungsgerät vorgesehen. Er schaltet das Lüftungsgerät bei erkennen von Rauchgasen ab. Kann mit Basisstation AX-LRZ-01 verwendet werden.

Technische Merkmale

- Material: Kunststoff
- Farbe: ähnlich RAL 9010
- Schutzart (IP): 30
- Durchmesser: 80 mm
- Tiefe: 70 mm
- Bemessungsspannung: 24 V DC
- Ausgangssignal: potentialfrei

Artikel	Art.-Nr.
AX-ORS144K-A	0043.0310

LRZ-Basis AX-LRZ-01



Die LRZ-Basis AX-LRZ-01 wird zwischen Rauchschalter und Lüftungsgerät geschaltet. Die LRZ-Basis signalisiert optisch, wenn ein Rauchschalter ausgelöst hat und schaltet das Lüftungsgerät aus. Mit Reset-Schalter. Anschlussmöglichkeit für bis zu 9 Rauchschalter.

Technische Merkmale

- Material: Kunststoff
- Farbe: weiß ähnlich RAL 9003
- Schutzart (IP): 54
- Breite: 146 mm
- Höhe: 146 mm
- Tiefe: 61 mm
- Bemessungsspannung: 230 V AC
- Ausgangssignal: potentialfreier Wechselkontakt

Artikel	Art.-Nr.
AX-LRZ-01	0043.0332

Prüfaerosol AX-PA 918-5



Das Prüfaerosol AX-PA 918-5 dient zum Erzeugen von Rauchgasen um die Rauchgasschalter zu testen.

Artikel	Art.-Nr.
AX-PA 918-5	0043.0333

Installationsanleitung

Anschlussbeispiel:

Reco-Boxx ZXR / ZX / RX / ZXA / Flat / CRB / TOP-1000

