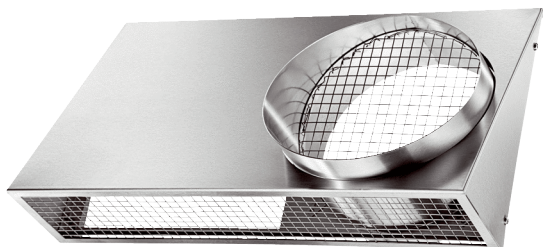


AKW-L-125



Kurzinformation

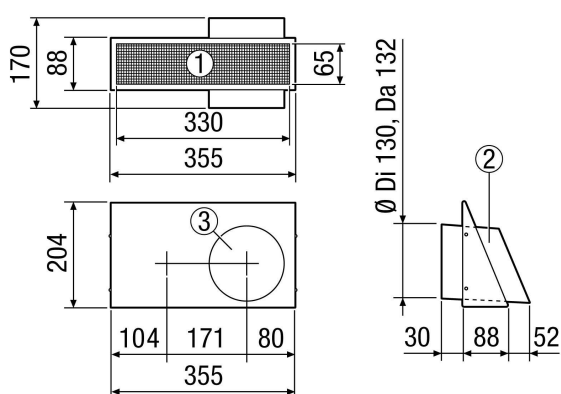
Kombi-Wandstutzen. Ansaug- und Fortluftstutzen in einem. Linksversion - Außenluftansaugung linksseitig. Edelstahl, gebürstet.

Artikelnummer 0044.0222

Technische Daten

Material	Edelstahl (V2A)
Farbe	Edelstahl, gebürstet
Nennweite	125 mm
Breite	355 mm
Höhe	205 mm
Tiefe	90 mm
Verpackungseinheit	1 Stück
Sortiment	14
GTIN (EAN)	4045314442227

Maßzeichnung [mm]



- ① Ansicht von unten - Außenluftansaugung
- ② Seitenansicht (Fortluftstutzen)
- ③ Vorderansicht - Fortluftstutzen