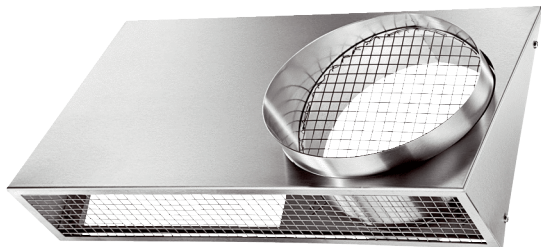


AKW-L-200



Kurzinformation

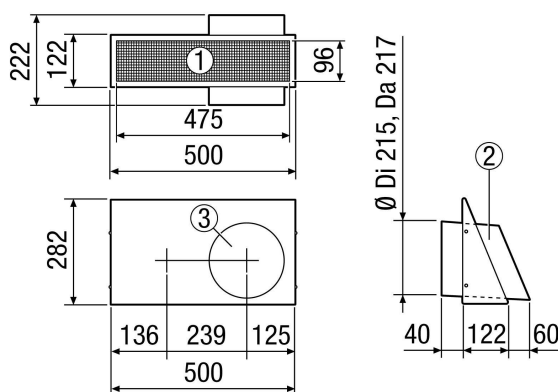
Kombi-Wandstutzen. Ansaug- und Fortluftstutzen in einem. Linksversion - Außenluftansaugung linksseitig. Edelstahl, gebürstet.

Artikelnummer 0044.0224

Technische Daten

Material	Edelstahl (V2A)
Farbe	Edelstahl, gebürstet
Gewicht	2,7 kg
Nennweite	200 mm
Breite	500 mm
Höhe	285 mm
Tiefe	125 mm
Verpackungseinheit	1 Stück
Sortiment	14
GTIN (EAN)	4045314442241

Maßzeichnung [mm]



- ① Ansicht von unten - Außenluftansaugung
- ② Seitenansicht (Fortluftstutzen)
- ③ Vorderansicht - Fortluftstutzen