

## MONTAGE- UND NUTZERINFORMATION SOWIE BETRIEBSVORSCHRIFT

### WICHTIGE INFORMATIONEN

Diese nachstehenden Vorschriften sind alle einzuhalten und zu beachten! Da diese zu Ihrer Sicherheit und einer einwandfreien Funktion der Geräte dienen.

### FUNKTIONSWEISE

Der Kombi-Aufputz-Luftverteilerkasten ist ein Kompaktverteiler aus verzinktem Stahlblech mit schalldämmender Innenverkleidung (inkl. Revisionsöffnungen und Verschlussdeckel).

### LIEFERUMFANG

KALV-75-125-6 Art.-Nr. 0045.0675

1. Verteilergehäuse aus Stahlblech
2. 4 lose Montagewinkel mit Gummientkopplung und 8 Schrauben zur Befestigung am Verteilergehäuse
3. Aerex-o-Flex Verteileranschlüsse und Blindabdeckung für die Aerex-o-Flex Anschlüsse (jeweils hälftige Anzahl der möglichen Anschlussstutzen)
4. 1 loser, runder Rohr-Anschlussstutzen DN 125 und 4 Schrauben zur Befestigung am Verteilergehäuse
5. 3 Revisionsabdeckungen am Verteilergehäuse

### MONTAGE

Die 4 beiliegenden Montagewinkel zuerst am Verteilerkasten befestigen.

Der Verteilerkasten wird vorzugsweise an der Decke oder Wand montiert. Bei Installation am Boden ist auf ausreichende Standsicherheit zu achten.

Falls erforderlich sollten entsprechende Maßnahmen zur Körperschallentkopplung vorgesehen werden.

Eine Revisionsöffnung sollte jederzeit gut zugänglich sein. Die Verteilerkästen sind durch einfaches Umsetzen von Revisionsöffnung und Rohr-Anschlussstutzen wahlweise als Durchgangs- oder 90°-Verteiler verwendbar.

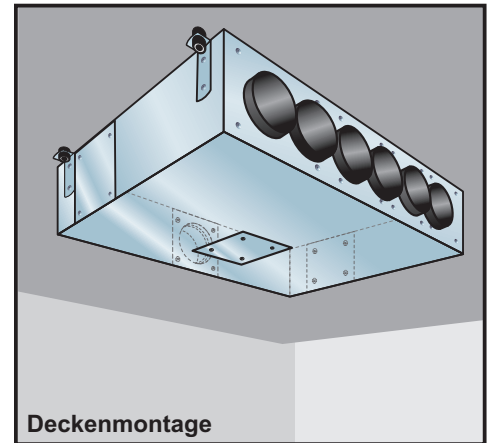
Die nicht benötigten Aerex-o-Flex Anschlussstutzen sind mit den Blindabdeckungen zu versehen.

### ZUBEHÖR

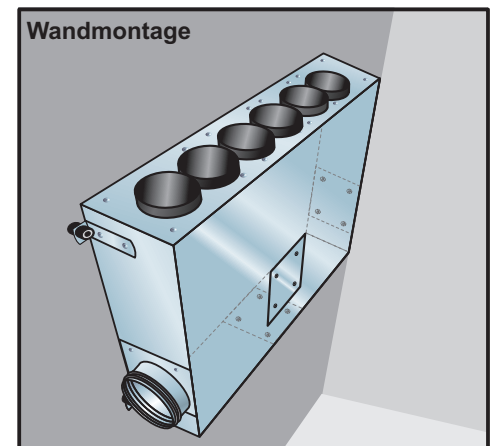
Aerex-o-Flex Rohrsystem AF-F, Dichtungsringe AF-FDR, müssen separat bestellt werden.

### GARANTIEANSPRÜCHE / HAFTUNGSAUSSCHLUSS

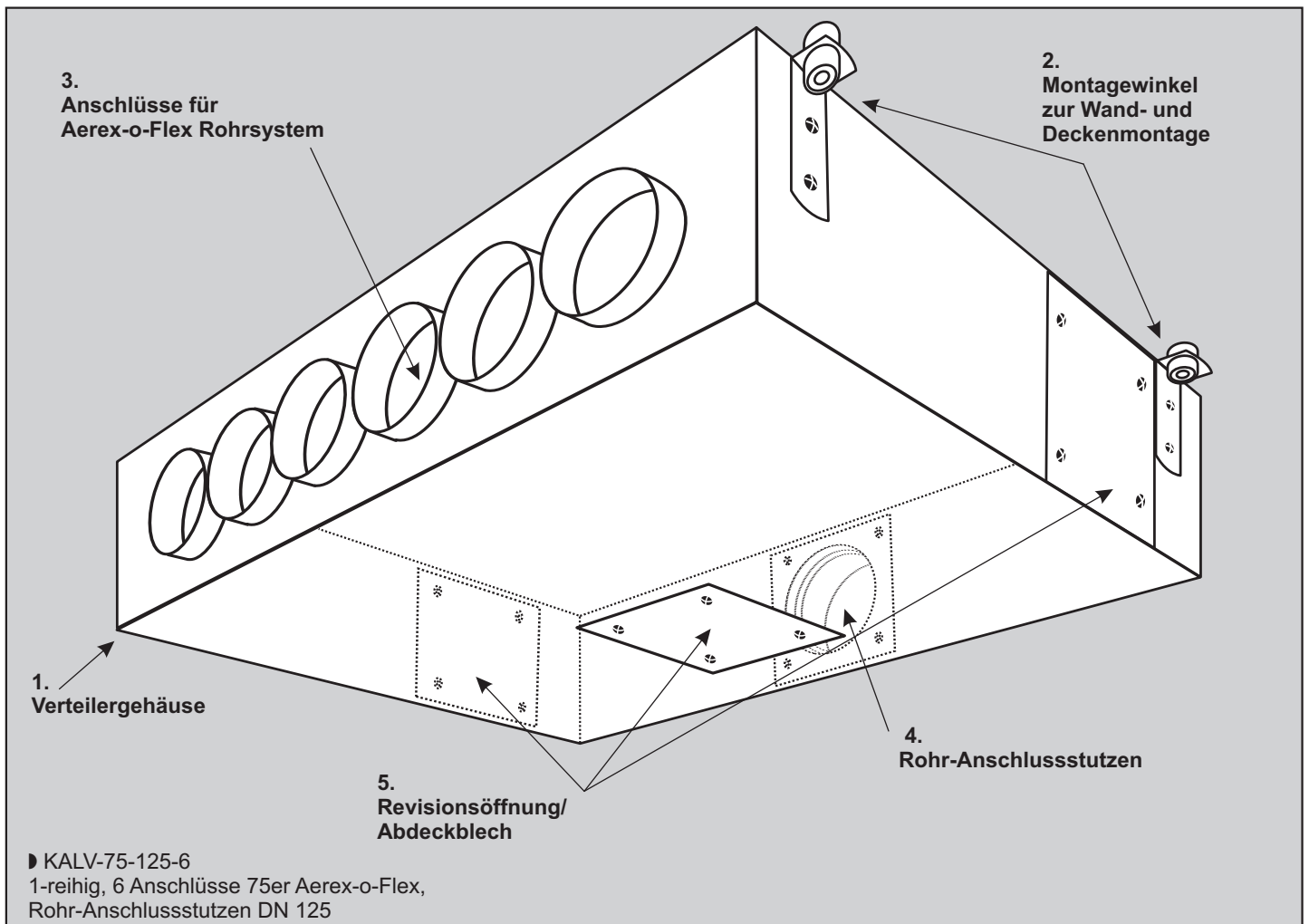
Falls diese Informationen nicht beachtet werden, entfällt unsere Gewährleistung. Gleiches gilt für Haftungsansprüche an den Hersteller. Der Gebrauch von Zubehörteilen, die nicht von AEREX empfohlen oder angeboten werden, ist nicht statthaft. Eventuell auftretende Schäden unterliegen nicht der Gewährleistung.

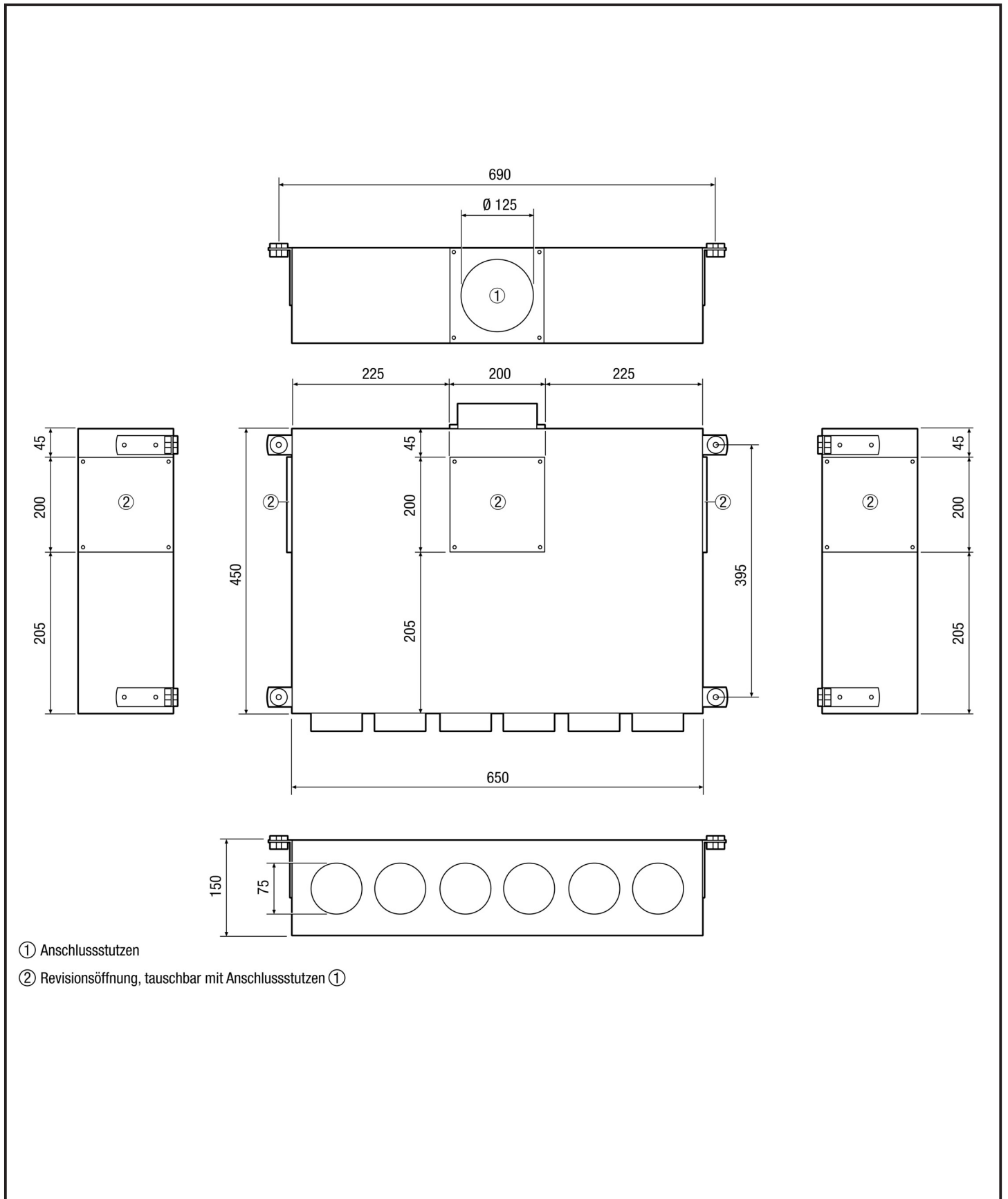


Deckenmontage



Wandmontage





① Anschlussstutzen

② Revisionsöffnung, tauschbar mit Anschlussstutzen ①