

KALV-RV 75

Kombi-Aufputz-Luftverteiler inkl. Luftregulierventile

Für Luftverteilsystem AEREX-o-Flex DN 75

KALV-RV-75-125-6

KALV-RV-75-160-12

LRV-75-4

LRV-75-10

WICHTIGE HINWEISE

► VOR DEM EINBAU

Lesen Sie diese Anleitung auf jeden Fall sorgfältig und vollständig durch, bevor Sie den Kombi-Aufputz-Luftverteiler KALV-RV 75 montieren, in Betrieb nehmen, bedienen und einstellen, außer Betrieb nehmen oder entsorgen.

► KOMBI-AUFPUTZ-LUFTVERTEILER KALV-RV 75

Diese Produkte dienen dem Einsatz in Lüftungssystemen in Verbindung mit dem Rohrsystem AEREX-o-Flex DN 75. Der Kombi-Aufputz-Luftverteiler dient zum Transport von Luft in Wohnräumen/-einheiten.



► WICHTIGE INFORMATIONEN

Diese nachstehenden Vorschriften sind alle einzuhalten und zu beachten! Da diese zu Ihrer Sicherheit und einer einwandfreien Funktion der Geräte dienen.

► Bewahren Sie die Anleitung stets auf.

► Diese Installationsanleitung richtet sich an den Fachhandwerker und Inbetriebnehmer der Lüftungsanlage.

► NICHTBESTIMMUNGSGEMÄßE VERWENDUNG

Die Firma AEREX HaustechnikSysteme GmbH haftet nicht für Schäden durch bestimmungswidrigen Gebrauch:

1. Eine Förderung von Chemikalien, Rauchgasen, explosiver Abluft, aggressiven Gasen oder Dämpfen bzw. eine Kombination mit einer Laborabsaugung ist unzulässig.
2. Das Gerät darf nicht in einer explosiven Atmosphäre betrieben werden.
3. Die Förderung extrem stark fetthaltiger Luft, insbesondere der direkte Anschluss an eine Dunstabzugshaube, ist untersagt.

► EINBAU UND INBETRIEBNAHME

Einbau und Inbetriebnahme des Kombi-Aufputz-Luftverters KALV-RV 75 dürfen nur von einem Fachhandwerker vorgenommen werden.

► BEDIENUNG

Die Bedienung des Kombi-Aufputz-Luftverters KALV-RV 75 oder des Luftregulierventils LRV 75 erfolgt durch den Fachhandwerker und Inbetriebnehmer der Lüftungsanlage, die Grundparameter werden durch die Fachkräfte eingestellt.

► GARANTIEANSPRÜCHE / HAFTUNGSAUSSCHLUSS

Falls diese Informationen nicht beachtet werden, entfällt unsere Gewährleistung. Gleiches gilt für Haftungsansprüche an den Hersteller. Der Gebrauch von Zubehörteilen, die nicht von AEREX empfohlen oder angeboten werden, ist nicht statthaft. Eventuell auftretende Schäden unterliegen nicht der Gewährleistung.

► SICHERHEIT

Die Installation, Inbetriebnahme sowie Wartung und Reparatur darf nur von einem Fachhandwerker durchgeführt werden.

► ALLGEMEINE SICHERHEITSHINWEISE

Wir gewährleisten eine einwandfreie Funktion und Betriebssicherheit nur, wenn das für das Produkt bestimmte Originalzubehör und die originalen Ersatzteile verwendet werden.

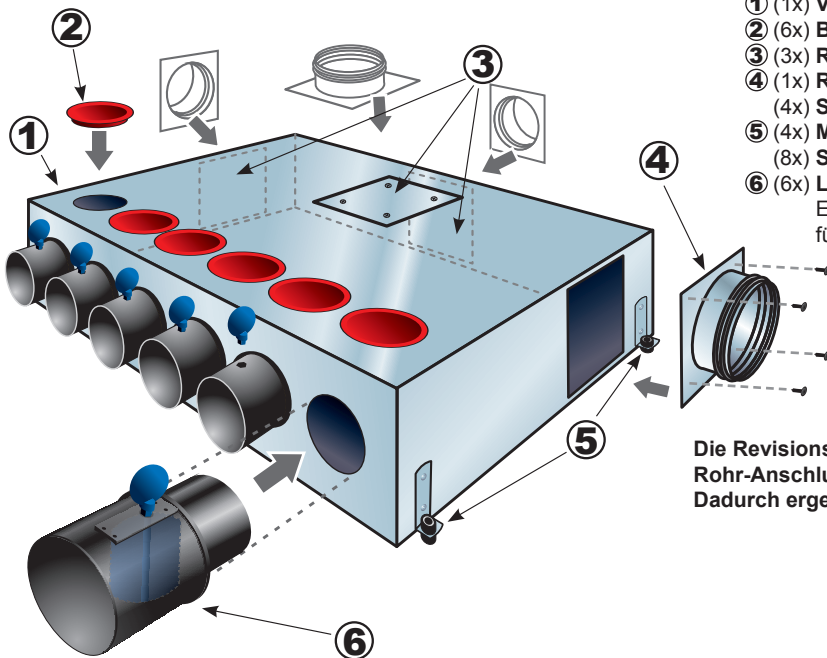
► VORSCHRIFTEN, NORMEN UND BESTIMMUNGEN

Beachten Sie alle nationalen und regionalen Vorschriften und Bestimmungen.

LIEFERUMFANG KALV-RV 75

► LIEFERUMFANG

KALV-RV-75-125-6 Art.-Nr. 0045.0696

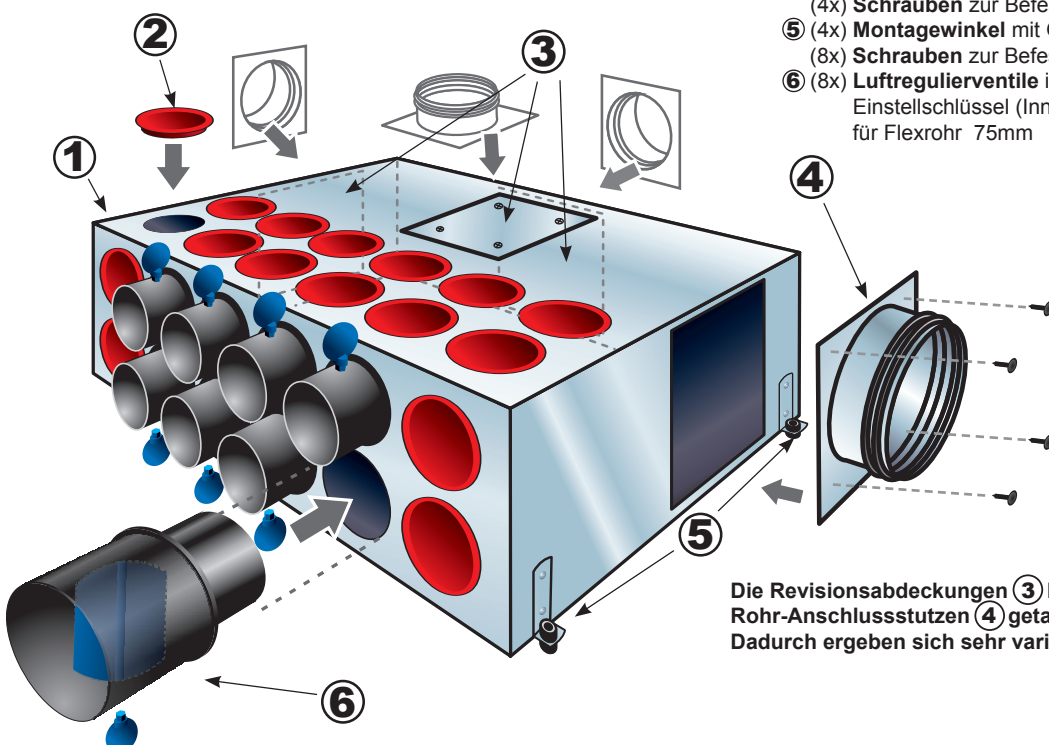


- ① (1x) Verteilergehäuse aus Stahlblech
- ② (6x) Blindabdeckungen
- ③ (3x) Revisionsabdeckungen am Verteilergehäuse
- ④ (1x) Rohr-Anschlussstutzen (lose, rund) DN 125
- (4x) Schrauben zur Befestigung am Verteilergehäuse
- ⑤ (4x) Montagewinkel mit Gummientkopplung
- (8x) Schrauben zur Befestigung am Verteilergehäuse
- ⑥ (6x) Luftregulierventile inkl. Kunststoff-Einstellschlüssel (Innensechskantschlüssel 6 mm für Flexrohr 75mm)

Die Revisionsabdeckungen ③ können mit dem Rohr-Anschlussstutzen ④ getauscht werden. Dadurch ergeben sich sehr variable Anschlussmöglichkeiten

► LIEFERUMFANG

KALV-RV-75-160-12 Art.-Nr. 0045.0697



- ① (1x) Verteilergehäuse aus Stahlblech
- ② (16x) Blindabdeckungen
- ③ (3x) Revisionsabdeckungen am Verteilergehäuse
- ④ (1x) Rohr-Anschlussstutzen (lose, rund) DN 160
- (4x) Schrauben zur Befestigung am Verteilergehäuse
- ⑤ (4x) Montagewinkel mit Gummientkopplung
- (8x) Schrauben zur Befestigung am Verteilergehäuse
- ⑥ (8x) Luftregulierventile inkl. Kunststoff-Einstellschlüssel (Innensechskantschlüssel 6 mm für Flexrohr 75mm)

Die Revisionsabdeckungen ③ können mit dem Rohr-Anschlussstutzen ④ getauscht werden. Dadurch ergeben sich sehr variable Anschlussmöglichkeiten

FUNKTIONSWEISE KALV-RV 75

Der Kombi-Aufputz-Luftverteiler ist ein Kompaktverteiler aus verzinktem Stahlblech mit schalldämmender Innenverkleidung (inkl. Revisionsöffnungen, Verschlussdeckel und Luftregulierventilen). Einsatz als Durchgangs- bzw. 90°- oder „Z-Verteiler“.

MONTAGE KALV-RV 75

Die 4 beiliegenden Montagewinkel zuerst am Verteilergehäuse befestigen.

Das Verteilergehäuse wird vorzugsweise an der Decke oder Wand montiert. Bei der Installation am Boden ist auf ausreichende Standsicherheit zu achten. Falls erforderlich, sollten entsprechende Maßnahmen zur Körperschallentkopplung vorgesehen werden.

Eine Revisionsöffnung und die Luftregulierventile sollten jederzeit gut zugänglich sein. Die Kombi-Aufputz-Luftverteiler KALV-RV 75 sind durch einfaches Umsetzen von Revisionsöffnung und Rohr-Anschlussstutzen wahlweise als Durchgangs- oder 90°-Verteiler verwendbar.

Die nicht benötigten Aerex-o-Flex Anschlussstutzen sind mit den Blindabdeckungen zu versehen.

Die schwarzen Luftregulierventile (Kunststoff-Lufteinstellventile LRV 75) erst in den Verteiler einrasten lassen, wenn die genaue Position der verlegten Flex-Rohre festgelegt wurde. Die Reguliertventile rasten formschlüssig in das Verteilergehäuse ein und lassen sich nur sehr schwer wieder demontieren.

ZUBEHÖR KALV-RV 75

Aerex-o-Flex Rohrsystem AF-F 75 mit ergänzenden Systemkomponenten, müssen separat bestellt werden.

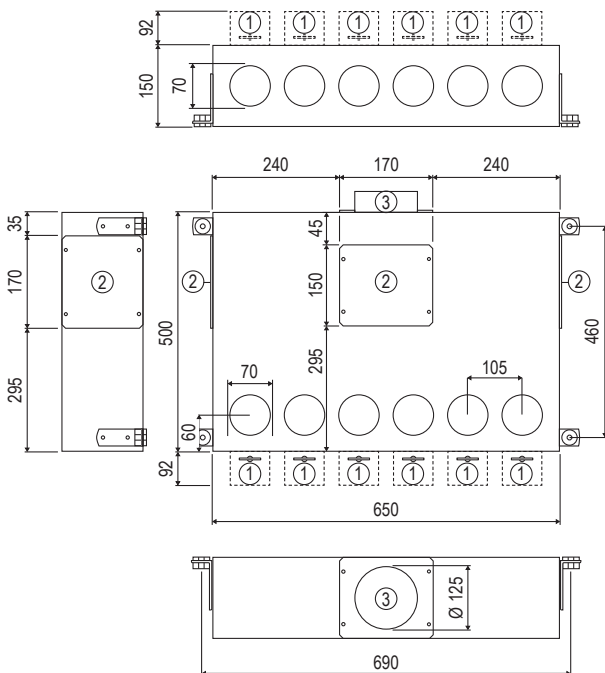
WARTUNG + REINIGUNG KALV-RV 75

Lassen Sie spätestens alle 2 Jahre den Zustand der Komponenten prüfen. Ihr Fachhandwerksbetrieb hilft Ihnen dabei.

ABMESSUNGEN KALV-RV 75

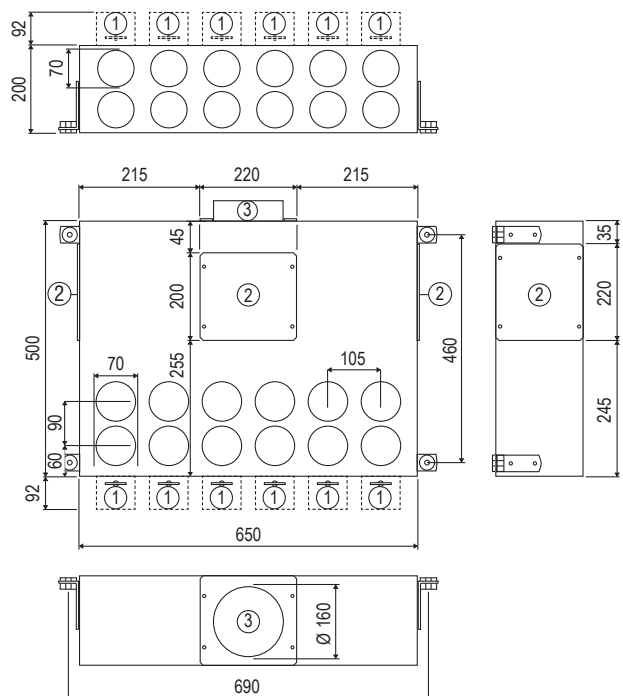
Maße [mm]

► KALV-RV-75-125-6 Art.-Nr. 0045.0696

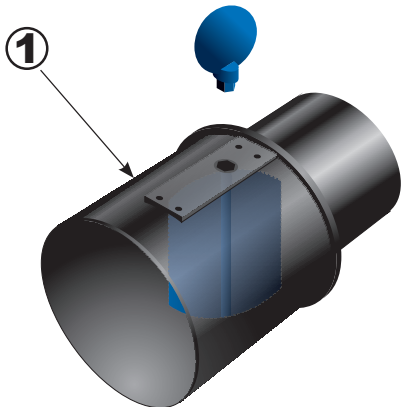


- ① Luftregulierventil
- ② Revisionsöffnungen, tauschbar mit Anschlussstutzen ③
- ③ Anschlussstutzen
- ⊗ Draufsicht

► KALV-RV-75-160-12 Art.-Nr. 0045.0697



LIEFERUMFANG LRV 75



► LIEFERUMFANG

LRV-75-4 Art.-Nr. 0045.0698

- ① (4x) Luftreguliertventile
inkl. Kunststoff-Einstellschlüssel
(Innensechskantschlüssel 6 mm)

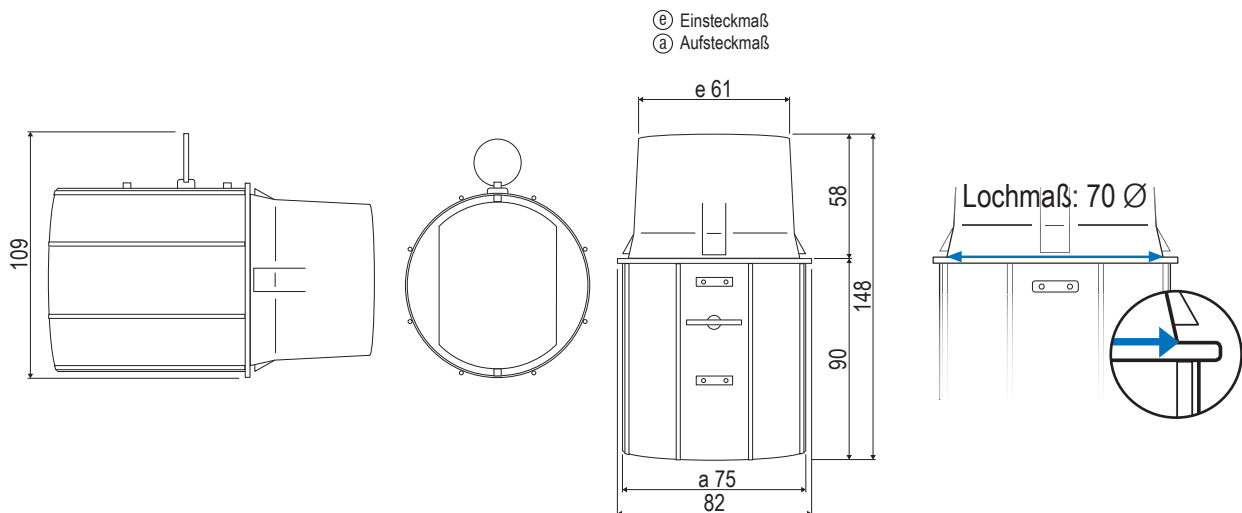
► LIEFERUMFANG

LRV-75-10 Art.-Nr. 0045.0699

- ① (10x) Luftreguliertventile
inkl. Kunststoff-Einstellschlüssel
(Innensechskantschlüssel 6 mm)

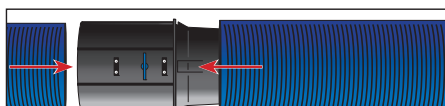
ABMESSUNGEN LRV 75

Maße [mm]



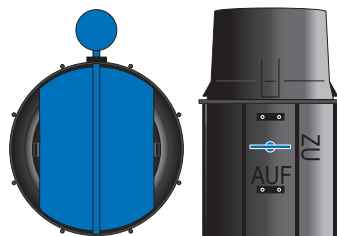
FUNKTIONSWEISE LRV 75

Die Luftreguliertventile zur Montage an Luftverteiltern KALV-RV 75, anderen Blechkomponenten oder zum Einstecken zwischen Flexrohre AF-F DN 75. Für eine einfache, zentrale Einregulierung des Volumenstroms. Für die Be- und Entlüftungssysteme.

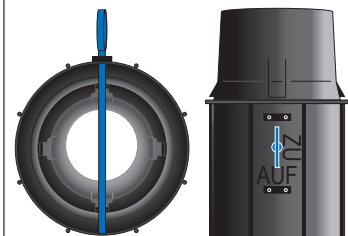


Weitere Möglichkeit zwischen zwei Flexrohren

ZU = 90° Stellung



AUF = 0° Stellung



MONTAGE der LRV 75 in das Verteilergehäuse

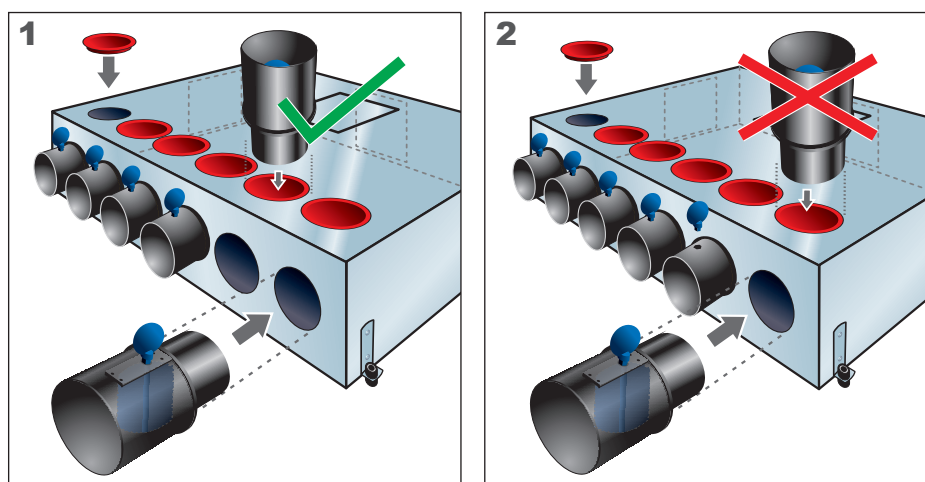
Montage der LRV 75 Luftregulierventile an den Verteilerkasten:

Bei dem **KALV-RV-75-125-6** sind **12 mögliche Anschlussöffnungen** an dem Verteilergehäuse vorhanden, Es sollen aber nur max. **6 Luftregulierventile eingesteckt und betrieben werden (1,2)**.

Bei dem **KALV-RV-75-160-12** sind **24 mögliche Anschlussöffnungen** an dem Verteilergehäuse vorhanden. Es sollen aber nur max. **12 Luftregulierventile eingesteckt und betrieben werden (1,2)**.

X Vor der Montage der Luftregulierventile LRV 75 an den Verteilerkasten KALV-RV 75 sollte die Verlegung und Endmontage der Rohranschlüsse am Verteiler festgelegt werden. Vorteilhaft ist die Verteilung der Luftregulierventile LRV 75 entweder als Durchgangverteiler oder als 90° abgewinkelter Verteiler.

Eine Kombination der eingesteckten Luftregulierventile LRV 75 als Durchgangs- und 90°-Variante ist nur teilweise möglich und muss vorher bauseits geprüft werden (1,2).

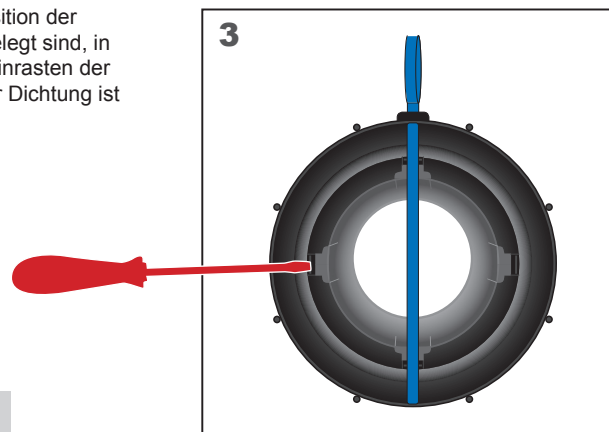


Die Luftregulierventile LRV 75 müssen, nachdem die Position der ankommenden bzw. abgehenden DN 75 Flexrohre festgelegt sind, in das Verteilergehäuse eingerastet werden. Dabei ist ein Einrasten der vier „Rastnasen“ deutlich zu hören. Die korrekte Lage der Dichtung ist zu überprüfen.

Die Luftregulierventile LRV 75 rasten formschlüssig in das Verteilergehäuse ein. Ein entfernen ist nur im Einzelfall mit Hilfe von Werkzeug (Schlitzschraubendreher) von innen aus möglich (3).

Dabei ist die „Rastnase“ vorsichtig nach innen zu hebeln und parallel ist der Luftventilkörper seitlich anzuheben und aus dem Blechgehäuse herauszulösen.

X Bitte nur von geübtem Fachhandwerkern ausführen lassen!!! - Verletzungsgefahr

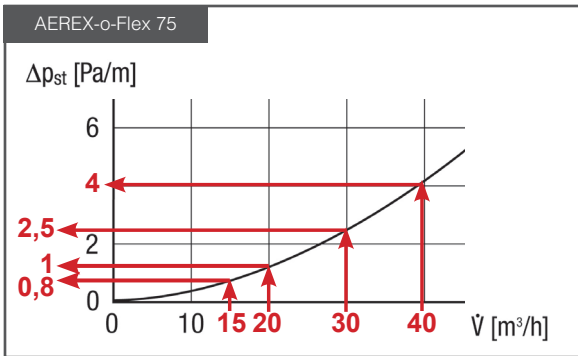


EINSTELLUNG in vier Schritten

Mit Hilfe der Luftregulierventile lässt sich eine einfache Voreinstellung der Luftmengen realisieren.

Die genaue Luftmengeneinregulierung erfolgt mit Hilfe eines Flügelradanemometers an den Luftauslässen und Abluftventilen.

1. Ermitteln Sie die **Strangdruckverluste** der einzelnen Rohrstränge mit Ventil wie unter Punkt **1.1.** und **1.2.** beschrieben anhand von Rohrlänge, Volumenstrom und Ventil.

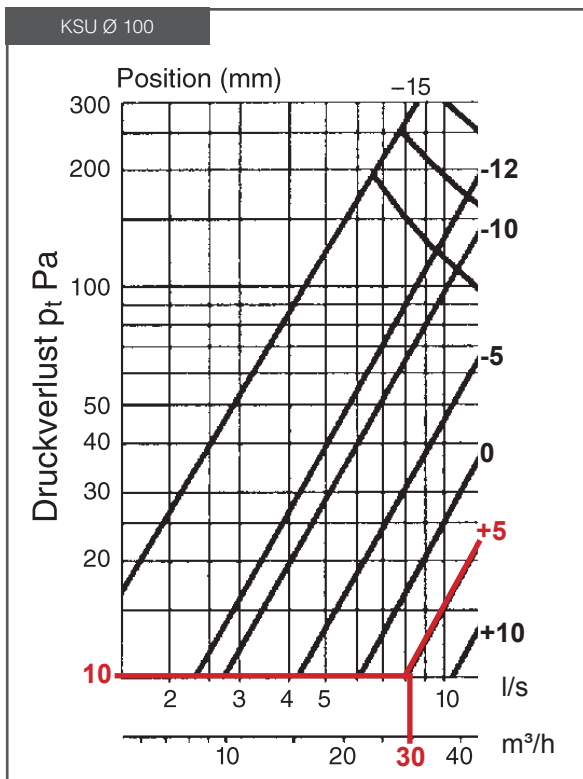


1.1. AEREX-o-Flex 75

Ermitteln Sie mit Hilfe des Druckverlustdiagramms des DN 75 Flexrohres den zu erwartenden Druckverlust des verlegten Flexrohres. Z.B. ergeben 16 m Flexrohr bei einer geforderten Luftmenge von 30m³/h ca. **40 Pa Druckverlust** ($\Delta p_{st} = 2,5 \text{ Pa/m}$ multipliziert mit 16 m Länge).

z.B.

- Bad: 16 m Rohr 30 m³/h => 40Pa
- WC: 6 m Rohr 15 m³/h => 5Pa
- Küche: 5 m Rohr 40 m³/h => 20Pa
- HWR: 8 m Rohr 20 m³/h => 8Pa



1.2. Abluftventil KSU

Ergänzend muss jetzt noch der Druckverlust am Luftauslass bzw. Abluftventil abgeschätzt werden. Da am Tellerventil bzw. Luftauslass keine hohen Druckverluste eingestellt werden sollen (Geräuschminimierung!), sollten Werte um die **10 Pa** eingestellt werden.

In dem Beispiel für ein KSU 100 Tellerventil ergibt sich eine Position des Innentellers von +5 mm in Bezug auf den Außenrand.

2. Zu dem Rohrstrang mit dem höchsten Druckverlust (Beispiel oben: Bad => 40Pa) addieren Sie den Druckverlust des Abluft- bzw Zuluftventils (Beispiel oben: KSU 100 => 10 Pa) und den angenommenen Druckverlust in dem Verteilerkasten (20Pa). Dieser Summenwert ist der „**Vordruck**“ im Verteiler bei Nennbetrieb (siehe oben, $40\text{Pa} + 10\text{Pa} + 20\text{Pa} = 70\text{Pa}$).
3. Zur Voreinstellung der einzelnen Ventile ziehen Sie vom „**Vordruck**“ nun den jeweiligen Strangdruckverlust ab, damit ergibt sich der **Ventildruckverlust** am jeweiligen Ventil.
4. Wählen Sie nun in der Kennlinie der Regulierventile auf der unteren Achse den Volumenstrom des Stranges, fixieren Sie in der Senkrechten die Kennlinie mit der Farbe des Ventildruckverlustes und in der Waagerechten lesen Sie links die Klappenstellung ab.

Beispiel:

1. Strang 1 (Bad): 30 m³/h bei 10 m Rohr und einem KSU 100 ergeben 50Pa
Strang 2 (WC): 15 m³/h bei 6 m Rohr und einem KSU 100 ergeben 15Pa
Strang 3 (Küche): 40 m³/h bei 5 m Rohr und einem KSU 100 ergeben 30Pa
Strang 4 (HWR): 20 m³/h bei 8 m Rohr und einem KSU 100 ergeben 18Pa

aus Druckverlustdiagramm des Rohres und des Abluft- bzw. Zuluftventils (hier Pos. 1 + 2)

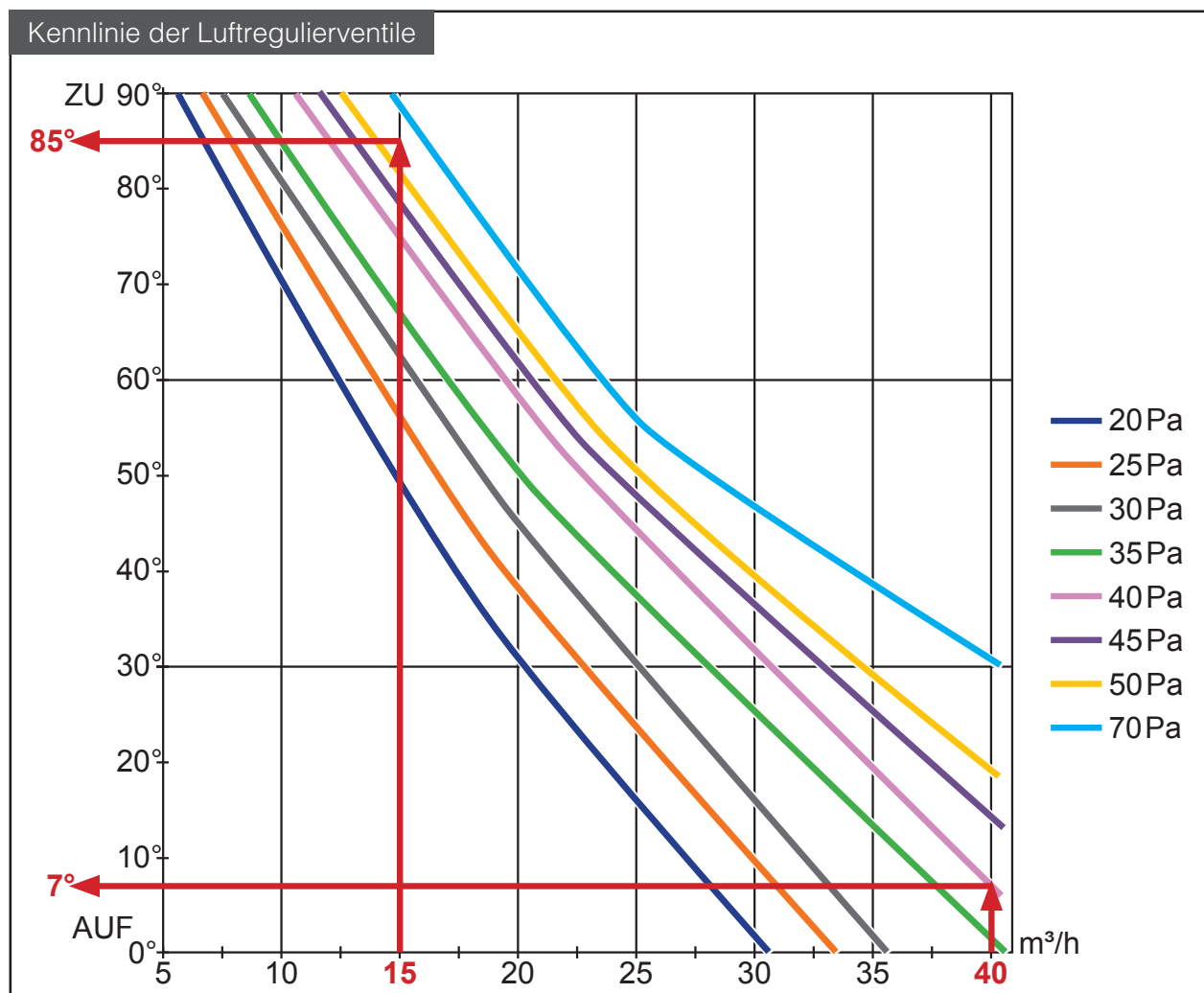
2. Vordruck im Verteiler:

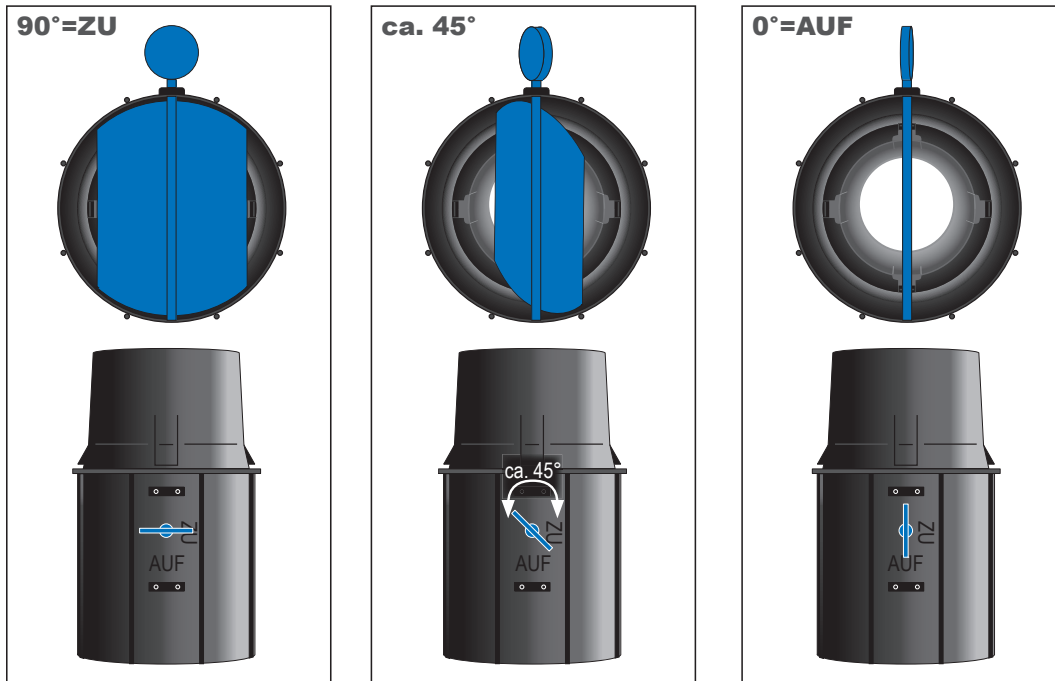
Vordruck = 40Pa + 10Pa + 20Pa = 70Pa

3. Ventildruckverlust Ventil 1 (Strang 1): Vordruck 70Pa - Strangdruckverlust 50Pa = 20Pa
Ventildruckverlust Ventil 2 (Strang 2): Vordruck 70Pa - Strangdruckverlust 15Pa = 55Pa
Ventildruckverlust Ventil 3 (Strang 3): Vordruck 70Pa - Strangdruckverlust 30Pa = 40Pa
Ventildruckverlust Ventil 4 (Strang 4): Vordruck 70Pa - Strangdruckverlust 18Pa = 52Pa

4. Einstellwerte laut Kennlinie der Luftregulierventile:

- Ventil 1: 30 m³/h - bei 20Pa => 0°
Ventil 2: 15 m³/h - bei 55Pa => 85° (siehe Kennlinie unten)
Ventil 3: 40 m³/h - bei 40Pa => 7° (siehe Kennlinie unten)
Ventil 4: 20 m³/h - bei 52Pa => 67°





Sollten darüberhinaus genauere Werte gefordert sein, so sind mit Hilfe eines Flügelanometers feinjulierungen durchzuführen.



© by AEREX HaustechnikSysteme GmbH

Das Urheberrecht an dieser Installations- / Betriebs- und Wartungsanleitung verbleibt bei der Firma AEREX HaustechnikSysteme GmbH

Diese Anleitung richtet sich an den Betreiber und den Fachinstallateur.

Der Inhalt dieser Anleitung (Texte, Abbildungen, Zeichnungen, Grafiken, Pläne etc.) darf ohne unsere schriftliche Zustimmung weder vollständig noch teilweise vervielfältigt oder verbreitet werden oder zu Zwecken des Wettbewerbs unbefugt verwertet oder an Dritte ausgehändigt oder zugänglich gemacht werden.

AEREX HaustechnikSysteme GmbH
Steinkirchring 27
D - 78056 Villingen-Schwenningen
Telefon: + 49 7720 / 99 588-370
Telefax: + 49 7720 / 99 588-174
E-Mail: info@aerex.de
Internet: www.aerex.de

Installations- / Betriebs- und Wartungsanleitung: Kombi-Aufputz-Luftverteilerkasten KALV-RV 75

Version: 2.0 Deutsch / Stand 24.09.2015

Design- und Geräte-Änderungen, die der Verbesserung des Gerätes oder des Ablaufes dienen, bleiben vorbehalten.

Technische Änderungen vorbehalten