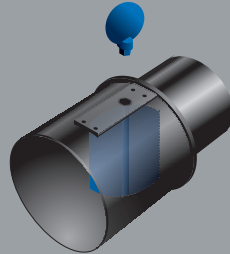


AEREX HaustechnikSysteme GmbH

**Montage- und Bedienungsanleitung
sowie Nutzerinformation und Betriebsvorschrift**



LRV 75

Luftregulierventile

Für Luftverteilssystem AEREX-o-Flex DN 75

LRV-75-4

LRV-75-10

WICHTIGE HINWEISE

► VOR DEM EINBAU

Lesen Sie diese Anleitung auf jeden Fall sorgfältig und vollständig durch, bevor Sie die Luftregulierventile LRV 75 einbauen, in Betrieb nehmen, bedienen und einstellen, außer Betrieb nehmen oder entsorgen.

► LUFTREGULIERVENTILE LRV 75

Diese Produkte dienen dem Einsatz in Lüftungssystemen in Verbindung mit dem Rohrsystem AEREX-o-Flex DN 75. Das Luftregulierventil dient zum Transport von Luft in Wohnräumen/-einheiten.



► WICHTIGE INFORMATIONEN

Diese nachstehenden Vorschriften sind alle einzuhalten und zu beachten! Da diese zu Ihrer Sicherheit und einer einwandfreien Funktion der Geräte dienen.

► Bewahren Sie die Anleitung stets auf.

► Diese Installationsanleitung richtet sich an den Fachhandwerker und Inbetriebnehmer der Lüftungsanlage.

► NICHTBESTIMMUNGSGEMÄßE VERWENDUNG

Die Firma AEREX HaustechnikSysteme GmbH haftet nicht für Schäden durch bestimmungswidrigen Gebrauch:

1. Eine Förderung von Chemikalien, Rauchgasen, explosiver Abluft, aggressiven Gasen oder Dämpfen bzw. eine Kombination mit einer Laborabsaugung ist unzulässig.
2. Das Gerät darf nicht in einer explosiven Atmosphäre betrieben werden.
3. Die Förderung extrem stark fetthaltiger Luft, insbesondere der direkte Anschluss an eine Dunstabzugshaube, ist untersagt.

► EINBAU UND INBETRIEBNAHME

Einbau und Inbetriebnahme der Luftregulierventile LRV 75 dürfen nur von einem Fachhandwerker vorgenommen werden.

► BEDIENUNG

Die Bedienung des Luftregulierventils LRV 75 erfolgt durch den Fachhandwerker und Inbetriebnehmer der Lüftungsanlage, die Grundparameter werden durch die Fachkräfte eingestellt.

► GARANTIEANSPRÜCHE / HAFTUNGSAUSSCHLUSS

Falls diese Informationen nicht beachtet werden, entfällt unsere Gewährleistung. Gleiches gilt für Haftungsansprüche an den Hersteller. Der Gebrauch von Zubehörteilen, die nicht von AEREX empfohlen oder angeboten werden, ist nicht statthaft. Eventuell auftretende Schäden unterliegen nicht der Gewährleistung.

► SICHERHEIT

Die Installation, Inbetriebnahme sowie Wartung und Reparatur darf nur von einem Fachhandwerker durchgeführt werden.

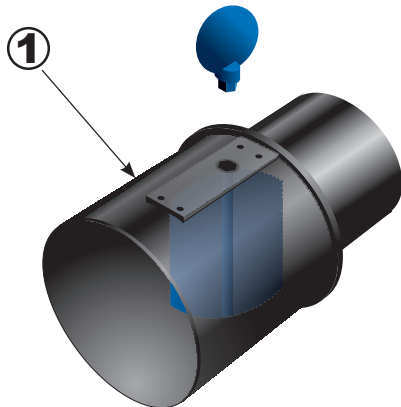
► ALLGEMEINE SICHERHEITSHINWEISE

Wir gewährleisten eine einwandfreie Funktion und Betriebssicherheit nur, wenn das für das Produkt bestimmte Originalzubehör und die originalen Ersatzteile verwendet werden.

► VORSCHRIFTEN, NORMEN UND BESTIMMUNGEN

Beachten Sie alle nationalen und regionalen Vorschriften und Bestimmungen.

LIEFERUMFANG LRV 75



► LIEFERUMFANG

LRV-75-4 Art.-Nr. 0045.0698

- ① (4x) Luftreguliertventile
inkl. Kunststoff-Einstellschlüssel
(Innensechskantschlüssel 6 mm)

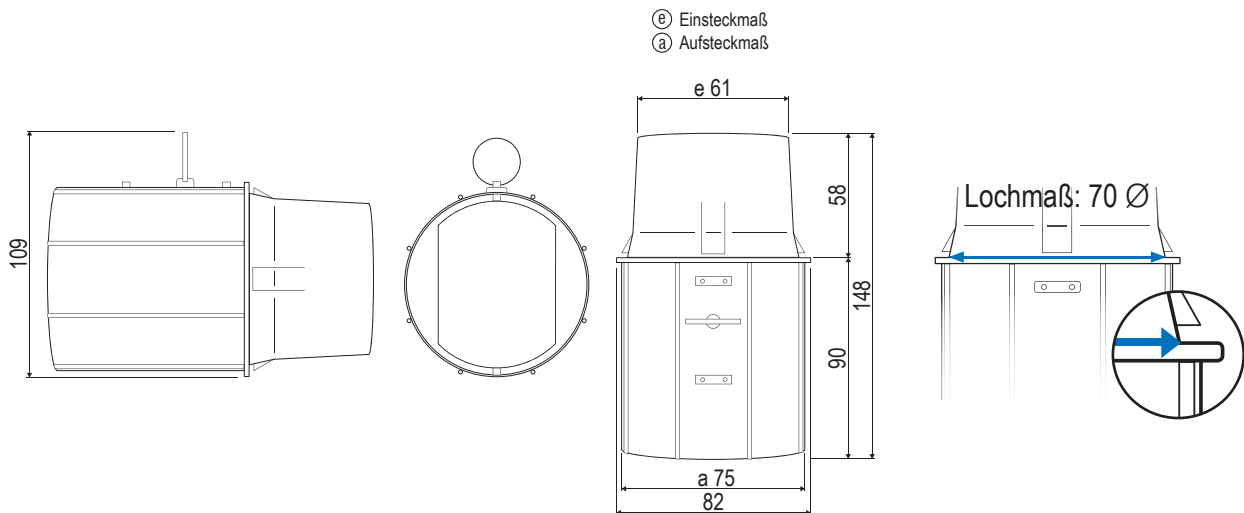
► LIEFERUMFANG

LRV-75-10 Art.-Nr. 0045.0699

- ① (10x) Luftreguliertventile
inkl. Kunststoff-Einstellschlüssel
(Innensechskantschlüssel 6 mm)

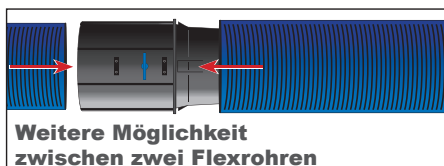
ABMESSUNGEN LRV 75

Maße [mm]

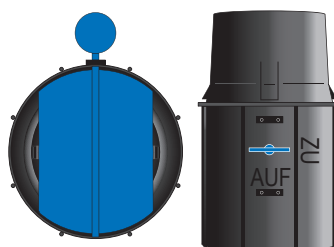


FUNKTIONSWEISE LRV 75

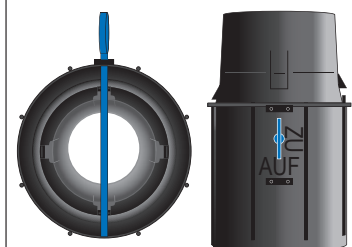
Die Luftreguliertventile zur Montage an Luftverteilern KALV-RV 75, anderen Blechkomponenten oder zum Einstecken zwischen Flexrohre AF-F DN 75. Für eine einfache, zentrale Einregulierung des Volumenstroms. Für die Be- und Entlüftungssysteme.



ZU = 90° Stellung



AUF = 0° Stellung



ZUBEHÖR LRV 75

Aerex-o-Flex Rohrsystem AF-F mit ergänzenden Systemkomponenten, müssen separat bestellt werden.

WARTUNG + REINIGUNG LRV 75

Lassen Sie spätestens alle 2 Jahre den Zustand der Komponenten prüfen. Ihr Fachhandwerksbetrieb hilft Ihnen dabei.

© by AEREX HaustechnikSysteme GmbH

Das Urheberrecht an dieser Installations- / Betriebs- und Wartungsanleitung verbleibt bei der Firma AEREX HaustechnikSysteme GmbH

Diese Anleitung richtet sich an den Betreiber und den Fachinstallateur.

Der Inhalt dieser Anleitung (Texte, Abbildungen, Zeichnungen, Grafiken, Pläne etc.) darf ohne unsere schriftliche Zustimmung weder vollständig noch teilweise vervielfältigt oder verbreitet werden oder zu Zwecken des Wettbewerbs unbefugt verwertet oder an Dritte ausgehändigt oder zugänglich gemacht werden.

AEREX HaustechnikSysteme GmbH
Steinkirchring 27
D - 78056 Villingen-Schwenningen
Telefon: + 49 7720 / 99 588-370
Telefax: + 49 7720 / 99 588-174
E-Mail: info@aerex.de
Internet: www.aerex.de

Installations- / Betriebs- und Wartungsanleitung: Luftreguliertventil LRV 75

Version: 2.0 Deutsch / Stand 24.09.2015

Design- und Geräte-Änderungen, die der Verbesserung des Gerätes oder des Ablaufes dienen, bleiben vorbehalten.

Technische Änderungen vorbehalten