

Bedienungs- und Wartungsanleitung

Fresh 100 Thermo

Bedienung

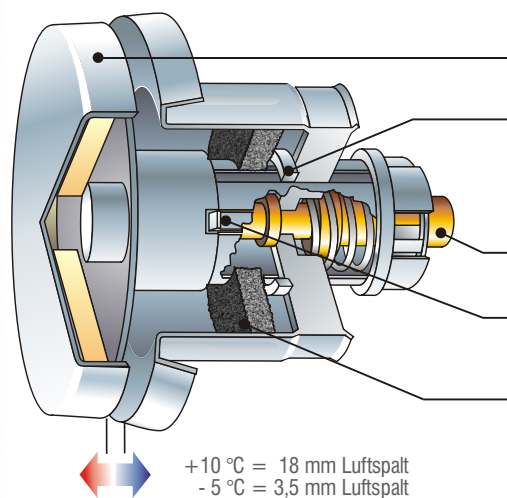
Die Einstellung des Thermoventil Fresh 100 wird durch Drehen des Ventiltellers vorgenommen.

Es ist werkseitig so eingestellt (Einrastposition), dass es bei +10°C maximal geöffnet ist (Luftspalt 18,0 mm) und bis -5°C auf einen Mindestluftspalt (3,5 mm) schließt. So wird ein unnötig hoher Luftaustausch verhindert und eine Mindestbelüftung sichergestellt.

Auf Wunsch kann das Ventil manuell weiter geöffnet (Ventilteller gegen den Uhrzeigersinn drehen) oder geschlossen (Ventilteller mit dem Uhrzeigersinn drehen) werden.

Sollte es aus wichtigem Grund einmal notwendig sein, das Ventil vollständig zu schließen, so schraubt man den Ventilteller ab, entnimmt den Filter und entfernt den in der Ventilmitte sitzenden Klemmring, der die Mindestbelüftung sicherstellt. Anschließend den Ventilteller durch Drehung mit dem Uhrzeigersinn wieder aufschrauben und drehen, bis das Ventil vollständig geschlossen ist.

Bei Einsatz der Sturmsicherung wird die Luftmenge auf maximal 30 m³/h begrenzt, auch wenn das Ventil vollkommen geöffnet ist.



Wartung

Reinigung des Außenwandkanals

Durch Abschrauben des Ventiltellers und Entnahme des Filters kann der Außenwandkanal inspiziert und bei Bedarf, nach abmontieren des kompletten Innenteils mit einem Lappen oder einem Staubsauger, gereinigt werden.

Filterreinigung und Filteraustausch

Nach Abschrauben des Ventiltellers wird der Filter sichtbar. Es befindet sich je nach Bestellung ein schwammartiger Staub- und Insektenfilter, ein Pollenfilter oder ein 2-teiliger Umweltfilter im Zuluftventil. Der Staub- und Insektenfilter kann, je nach Verschmutzungsgrad, durch Auswaschen mit Feinwaschmittel gereinigt werden. Pollen- oder Umweltfilter müssen, nach zu starker Verschmutzung, durch einen neuen Filter ersetzt werden.

Artikelnummern der Ersatzfilter für Fresh 100 Thermo:

0043.0017	Standardfilter
0043.0018	Pollenfilter

Ventilteller isoliert gegen Kondensat

Klemmring für Mindestbelüftung

Thermostat

Einrastposition

Staub- und Insektenfilter als Standard
Pollenfilter als Zubehör

Ersatzfilter können bei Ihrem Fachhandwerker bezogen werden oder auch direkt bei:

Aerex Haustechnik Systeme GmbH
Kompetenzcenter Nord
Königsweg 3, 37534 Eisdorf,
Tel.: 0 55 22 / 99 29 - 0 Fax: 99 29 - 13
e-Mail: info@aerex.de Internet: www.aerex.de

Aerex Haustechnik Systeme GmbH
Kompetenzcenter Süd
Steinkirchring 27, 78056 Villingen-Schwenningen
Tel.: 07720 / 99 588-370 Fax: 99 588-174
e-Mail: office.sued@aerex.de Internet: www.aerex.de