

MONTAGE- UND NUTZERINFORMATIONEN SOWIE BEDIENUNGSANLEITUNG

Außenluftdurchlass nach DIN 1946/6

Fensterlaibungs-Fassadenelement komplett bestehend aus:

1. Innenteil mit Standardfilter G2
2. Schalldämmrohr mit äußerem Schutzrohr DN 125 / DN 160 (Länge 500 mm).
3. Winkelstück aus PS
4. Flachkanal aus PS, 29 x 233 x 500 mm
5. Edelstahl-Grundelement mit Befestigungsbohrungen für den Flachkanal und 2 Einpressmutter zur Aufnahme des Außengitters
6. Lochblech Außengitter aus Edelstahl 281 x 63 mm mit 2 Edelstahl-Inbusschrauben zum Befestigen des Außengitters

► PRODUKTBESCHREIBUNG

Fensterlaibung-Fassadenelement als Außenluftdurchlass für Wohn- u. Schlafräume.

► ZUBEHÖR

Flachkanal, Bögen, Verbinder sind erhältlich oder je nach Variante dabei.

► ERSATZFILTER

Staub- und Insektenfilter:
Standardfilter G2
0043.0076

optional
als Ersatzfilter:
Pollenfilter G3
0043.0077

► FUNKTIONSWEISE

Über eine Abluftanlage wird feuchte und geruchsbelastete Luft aus Küche, Bad und WC ins Freie befördert.

Über den Außenluftdurchlass AEREX FLEK strömt wohl dosiert frische, gefilterte Außenluft in alle Wohn- und Schlafräume nach, ohne dass unangenehme Umwelteinflüsse wie Lärm, Staub und Pollen in die Wohnung gelangen.

Durch diese Art der „Querlüftung“ wird sichergestellt, dass die Raumluftfeuchte nicht zu sehr ansteigt und somit Schimmelbefall und Feuchteschäden vermieden werden können.

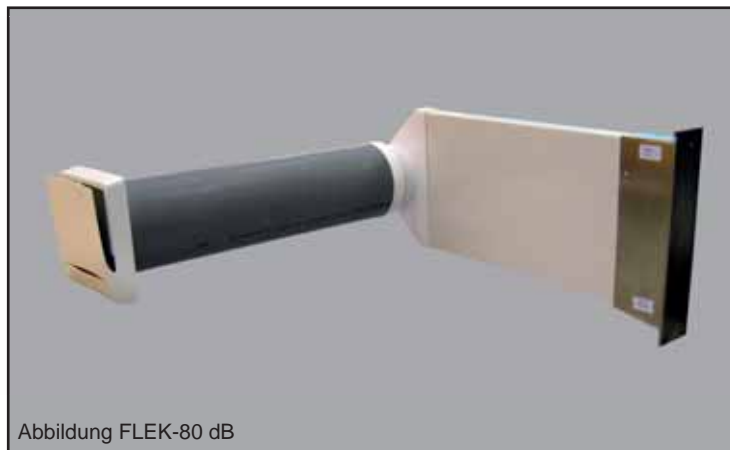
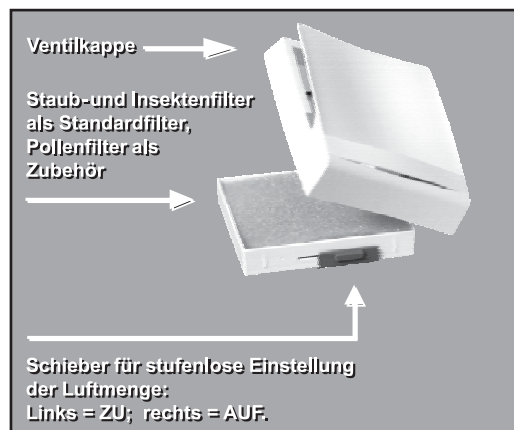
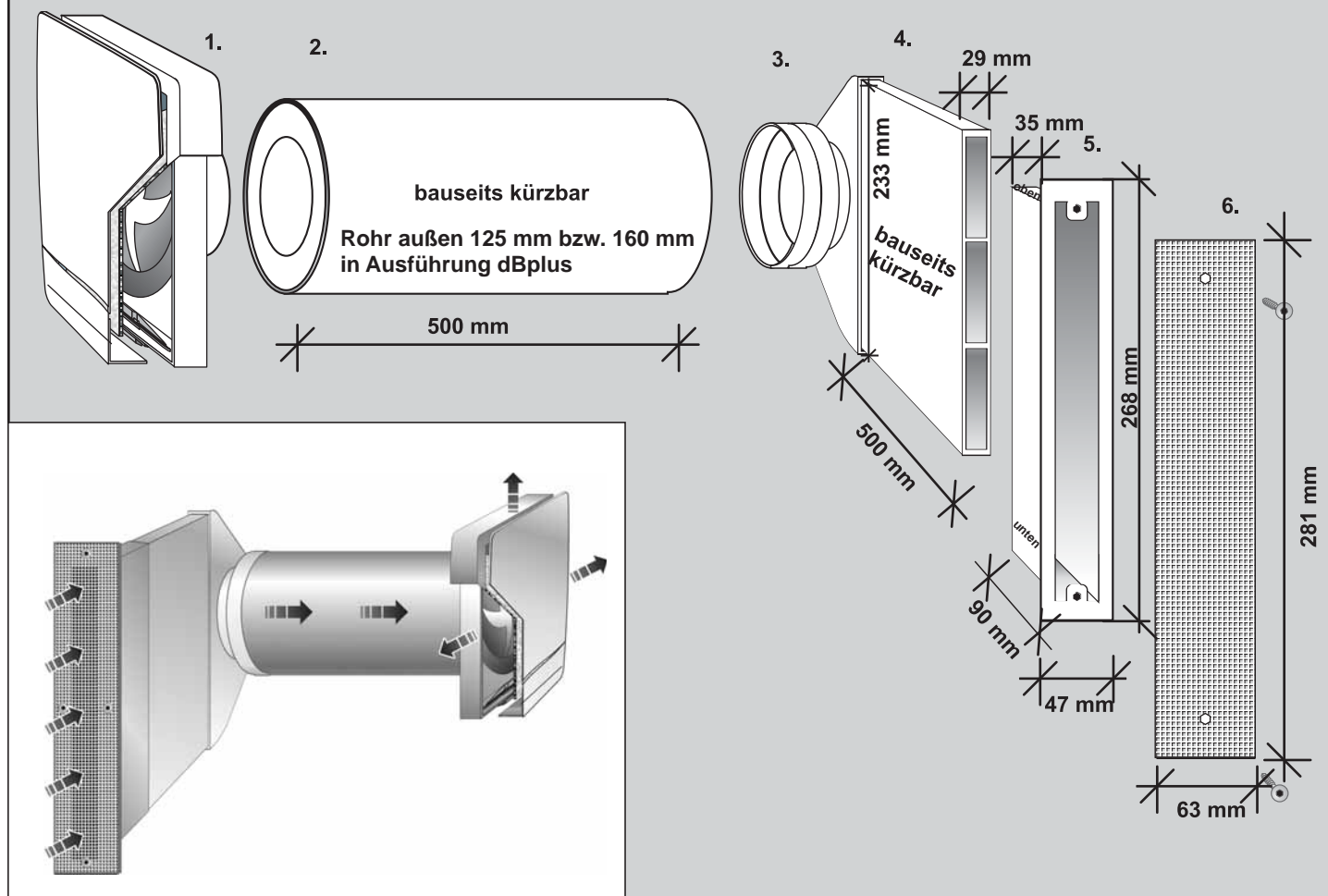


Abbildung FLEK-80 dB



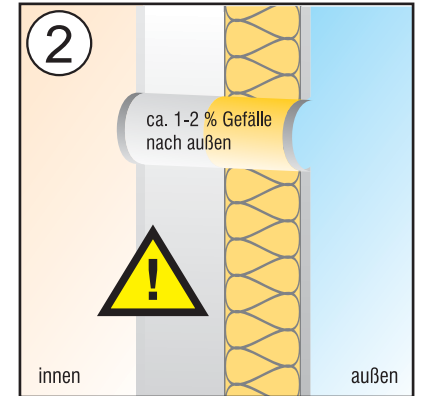
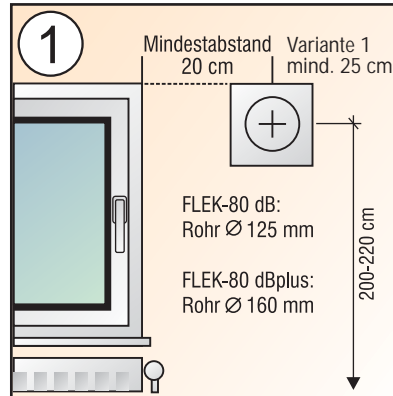
Prinzipdarstellung:



► MONTAGEANLEITUNG

Bitte beachten Sie folgende Punkte bei der Montage:

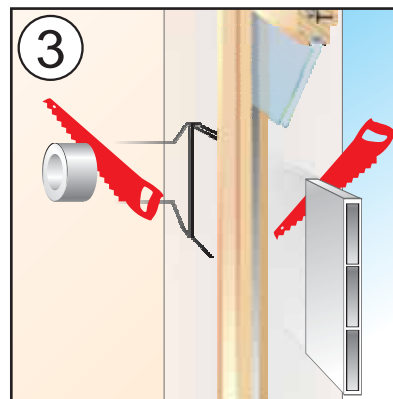
- **Nicht** im Sturzbereich des Fensters bohren (Sonst mit Statiker klären). Kernbohrung mit passenden Kernbohrer für den Wandaufbau durchführen
- **Achtung:** Überzeugen Sie sich vor dem Bohren, dass keine Rohre, elektrische Kabel oder andere Gegenstände die gewählte Bohrfläche durchqueren
- Kernbohrer, Bohrdurchmesser bei Montage mindestens:
132 mm für das FLEK-80 dB und
162 mm für das FLEK-80 dBplus



① Position an der Wand rechts oder links im oberen Bereich des Fensters festlegen und markieren.

② Kernbohrung durchführen. Achtung: Beachten Sie bitte, dass die Bohrung ein leichtes Gefälle nach außen besitzt ca. 1-2 %. Bohrung immer von innen nach außen durchführen.

③ Flachkanal, Schutzrohr und Schalldämmrohr auf das gewünschte Maß ablängen.

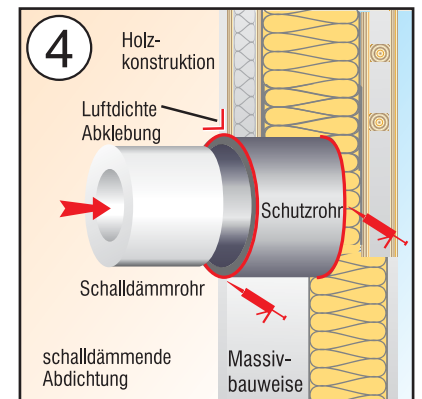


④ **Massivbauweise:**

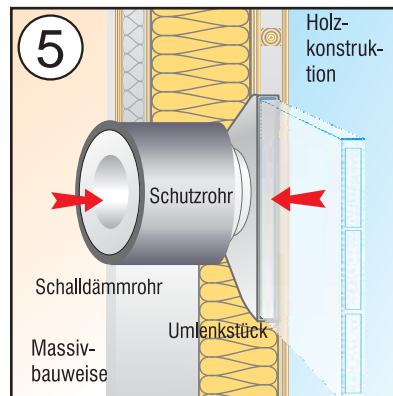
Schutzrohr mit leichtem Gefälle nach außen in das Bohrloch einschieben. Zwischenräume zwischen Schutzrohr und Bohrloch müssen auf der Innen- und Außenseite fachgerecht abgedichtet werden, um Schallnebenwege zu vermeiden

Holzständerkonstruktion:

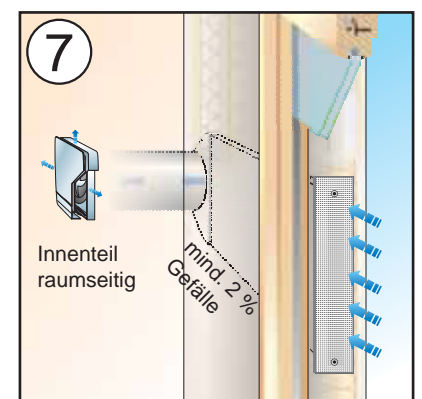
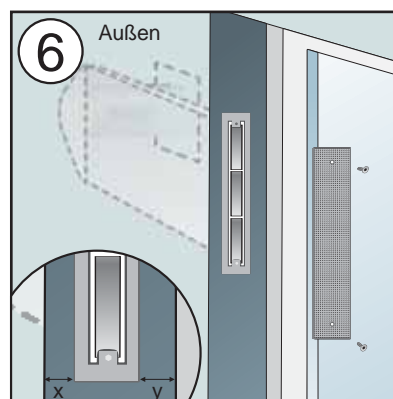
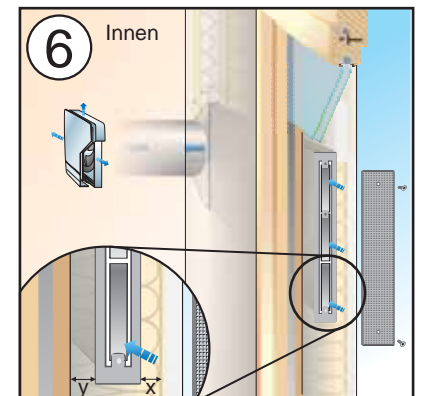
Keine Pfosten oder Riegel berühren. Schutzrohr mit leichtem Gefälle nach außen einsetzen. Schutzrohr mit Fugendichtklebeband abdichten, um Luftdichtigkeit herzustellen.



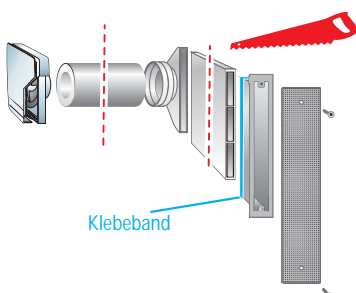
⑤ Schalldämmrohr in das Schutzrohr stecken. Das Umlenkstück in das Schutzrohr einstecken. Die Anschlussfugen und Hohlräume müssen fachgerecht abgedichtet werden, um Schallnebenwege zu vermeiden.



⑥ Das Edelstahl-Grundelement mit Klebeband dicht an den Flachkanal fixieren, sodass das Edelstahl-Grundelement in der Fensterlaibung gerade abschließt und mit den 2 beiliegenden Schrauben befestigen. Hinter dem Flachkanal muss mind. 20 mm (y) Dämmung zwischen dem Flachkanal und dem Mauerwerk und vor dem Flachkanal mind. 40 mm (x) Dämmung zwischen dem Flachkanal und der Außenwandseite sein. Den Flachkanal mit 2% Gefälle nach unten zum Außengitter anbringen. Das Edelstahl-Grundelement in die Fensterlaibung eindichten, dass kein Regen in die Fugen gelangt. Das Außengitter mit den 2 beiliegenden Schrauben anbringen. Und das Innenteil raumseitig anschließend befestigen.



⑦ Das auf raumseitigen Unterdruck basierende Fassadenelement FLEK lässt frische Außenluft in den Wohnraum strömen.



► BEDIENUNG

Der Außenluftdurchlass AEREX FLEK kann durch den Schieber unter der Ventilabdeckung stufenlos verstellt werden. Dadurch wird die Luftmenge manuell reguliert.

Es muss zunächst die Ventilkappe zum Raum hin abgezogen werden. Danach kann der Schieber an der Ventilunterseite betätigt werden:

Wird der Schieber nach links geschoben, schließt sich das Ventil, schiebt man den Schieber nach rechts, wird das Ventil geöffnet.

Abschließend wird die Ventilkappe wieder aufgesteckt.

Das Zuluftventil AEREX FLEK sollte immer geöffnet sein und nur im Notfall verschlossen werden, wenn es heißt „Fenster und Türen schließen“, draußen brennt es.

► WARTUNG

HY-geprüftes Bauteil gemäß VDI 6022
Regelmäßige Sichtkontrolle (mindestens 1 x jährlich) des Außengitters auf Verschmutzung, Beschädigung und Korrosion. Ggf. Reinigung, wenn sichtbare Verschmutzung erkennbar.
Außengitter mit milden Tensid reinigen. Für eine mögliche Desinfektion wird ein Mittel auf Basis von Alkohol empfohlen.

Reinigung der Wanddurchführung:
Durch Abziehen der Ventilkappe und herausnehmen des Filters wird bei geöffnetem Ventil die Wanddurchführung erkennbar. Die Wanddurchführung kann inspiziert und bei Bedarf mit einem Lappen oder Staubsauger gereinigt werden.

► FILTERTAUSCH

Hinter der Ventilkappe befindet sich der Außenluftfilter. Durch Abziehen der Ventilkappe gelangt man an den Filter. Dieser kann ohne weitere Hilfsmittel herausgenommen werden und durch einen neuen Filter ersetzt werden. Anschließend wird die Ventilkappe wieder aufgesetzt.

Der Filter sollte jedes Vierteljahr inspiziert und ggf. getauscht werden. Spätestens nach einem Jahr soll der Filter auf jeden Fall getauscht werden.

► HINWEIS

FÜR POLLENALLERGIKER

Durch Einsatz des Pollenfilters während der Zeit, in der Sie auf Pollen reagieren, werden diese wirkungsvoll aus der Außenluft herausgefiltert.

In der übrigen Jahreszeit kann weiterhin der Standardfilter genutzt werden.

► ENTSORGUNG

Nicht in den Restmüll
Bitte nach örtlichen Bedingungen entsorgen.
Das Bauteil enthält wiederverwertbare Stoffe.

