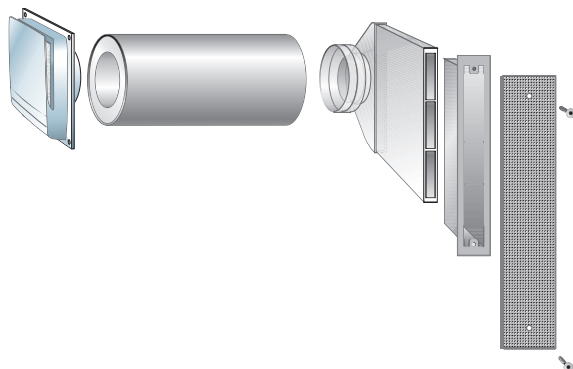


FLEK-80 dBplus - Basis



Kurzinformation

Außenluftdurchlass (ALD) nach DIN 1946-6. Für hohe Schalldämmanforderungen bis $D_{n,w}$ 57 dB. Fassadenelement mit manuell stufenloser Einstellung, Filter und Schalldämmung für den Einsatz an Bahnstrecken, Autobahnen, Einflugschneisen etc.

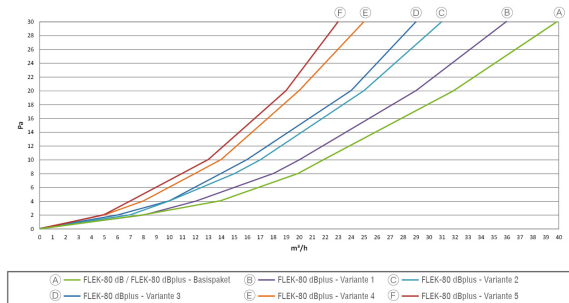
Artikelnummer 0047.0167

Technische Daten

Luftrichtung	Zuluft
Max. Volumenstrom	14 m ³ /h / 20 m ³ /h / 22 m ³ /h / bei 4 Pa / bei 8 Pa / bei 10 Pa
Einbauort	Außenwand / Außengitter in der Fensterlaibung
Material	Innenteil: ABS-Kunststoff, Flachkanal: PS, Außengitter: Edelstahl
Farbe	Innenteil weiß, ähnlich RAL 9010
Filterart	Staub- und Insektenfilter
Filterklasse	G2
Nennweite Schutzrohr	160 mm
Bewertete Element-Normschallpegeldifferenz $D_{n,w}$	49 dB / 57 dB (bei Rohrlänge 240 mm / bei Rohrlänge 400 mm /)
Bewertetes Schalldämmmass $R_{w,R}$	20 dB / 28 dB (bei Rohrlänge 240 mm / bei Rohrlänge 400 mm /)
Verpackungseinheit	1 Stück
Sortiment	31
GTIN (EAN)	4045314471678

FLEK-80 dBplus - Basis

Kennlinie



Kennlinie

