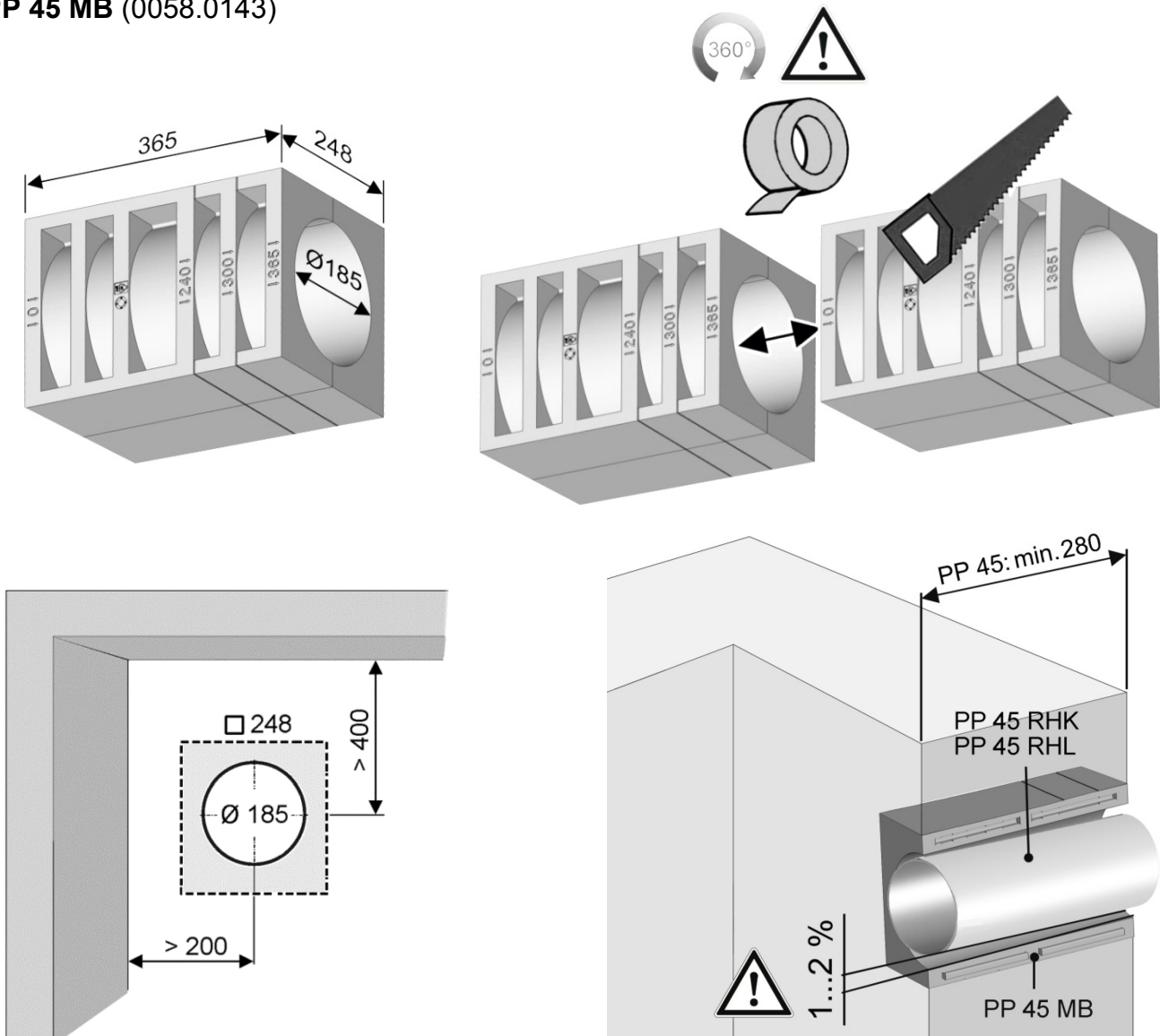


Montageanleitung Mauerblock
Wall block mounting instructions
Notice de montage Traversée de mur

PP 45 MB (0058.0143)



⚠ Montagehinweise

Verwendungszweck:

Mauerblock für den Einbau in Außenwände, z. B. während der Neubauphase.
 → Montage nur durch Fachkräfte.
 → Bei Arbeiten in der Höhe geeignete Aufstiegshilfen (Leitern) benutzen und Standsicherheit durch 2. Person gewährleisten.
 → Montage nur in Wänden mit ausreichender Tragkraft (min. 200 kg/m³).
 → Mauerblock ablängen, in der Wand waagrecht ausrichten, fixieren und putzbündig einputzen.

⚠ Mounting information

Intended use:

Wall block for installation in external walls, e.g., during the construction phase.
 → Installation only by trained specialists.
 → When working at heights, use appropriate climbing aids (ladders) and have them steadied by a 2nd person.
 → Installation only in walls with sufficient load-bearing capacity (min. 200 kg/m³).
 → Cut wall block to length, position it horizontally in the wall, fix it and plaster it flush with the wall.

⚠ Consignes de montage

Utilisation prévue : Traversée de mur à intégrer dans des murs extérieurs, p. ex. pendant la phase de construction neuve.
 → Montage exclusivement par des professionnels.
 → Lors de travaux en hauteur, utiliser des auxiliaires d'accès (échelles) et garantir la sécurité de la stabilité par une 2ème personne.
 → Montage uniquement dans des murs de force portante suffisante (min. 200 kg/m³).
 → Découper la traversée de mur à la longueur voulue, l'ajuster horizontalement dans le mur, la fixer et la crépir à fleur de mur.