

MF-VK90-7



Kurzinformation

Kompakter Luftverteiler aus schalldämmendem Kunststoff, zwei Revisionsöffnungen, für 7 x Flexrohr MF-F90, Zuleitung DN 125 mit Steckverbinder SVR 125 oder DN 160 mit Wickelfalzrohr, Breite x Höhe x Tiefe: 300 x 490 x 220 mm

Einsatzbeispiele

Einfamilienhaus, Mehrfamilienhaus, Gewerberaum, Büro, Wartezimmer

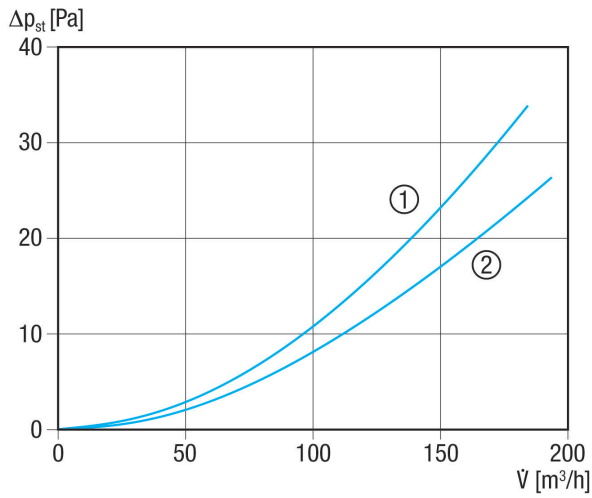
Artikelnummer 0059.0994

Technische Daten

Luftrichtung	Be- und Entlüftung
Volumenstrom	160 m³/h (empfohlen)
Einbauort	Decke / Wand / Fußboden
Material	Kunststoff EPP
Kunststoffangaben	PVC-frei
Gewicht	0,8 kg
Anschlussdurchmesser	125 mm / 160 mm
Anschlussdurchmesser Flexrohr	90 mm
Anzahl Anschlussstutzen	7
Breite	300 mm
Höhe	490 mm
Tiefe	220 mm
Verpackungseinheit	1 Stück
Sortiment	K
GTIN (EAN)	4012799599944

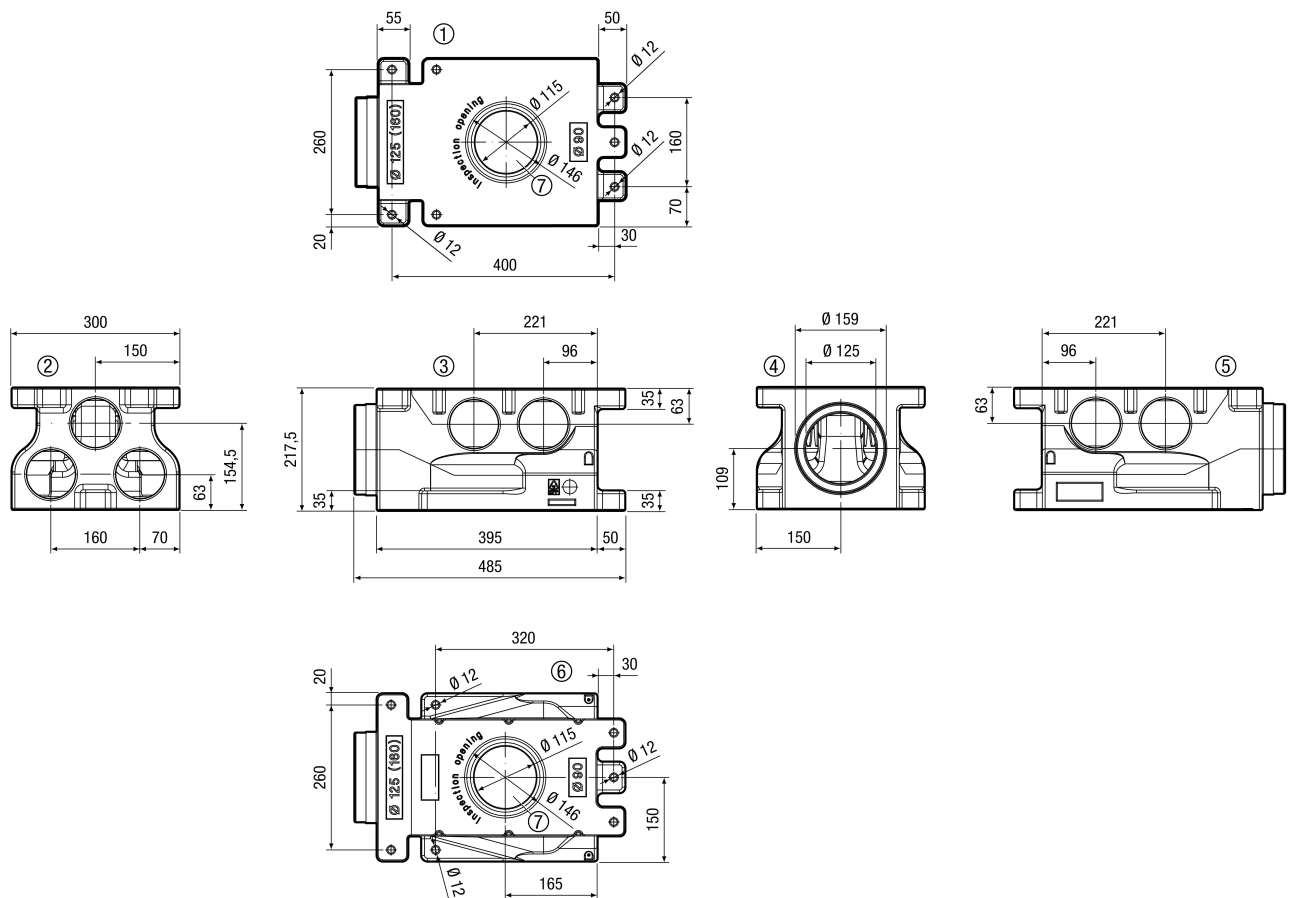
MF-VK90-7

Kennlinie



- ① Stutzen 1, 2, 6 und 7 offen
- ② Stutzen 3,4 und 5 offen

Maßzeichnung [mm]



- ① Unteransicht
- ② Seitenansicht von rechts

MF-VK90-7

- ③ Vorderansicht
- ④ Seitenansicht von links
- ⑤ Rückansicht
- ⑥ Draufansicht
- ⑦ Revisionsöffnung