



Für einzuhaltende Sicherheitsvorschriften und weiterführende Informationen → Installationsanleitung und Inbetriebnahme- und Wartungsanleitung des Lüftungsgerätes.

Sehr geehrter Installateur,

Arbeiten an der Elektrik dürfen nur von einer **Elektrofachkraft** vorgenommen werden. Sie sind eine Elektrofachkraft, wenn Sie aufgrund Ihrer fachlichen Ausbildung, Schulung und Erfahrung

- die einschlägigen Normen und Richtlinien kennen,
- die elektrischen Anschlüsse gemäß dem Verdrahtungsplan der Installationsanleitung fachgerecht und sicher ausführen können,
- Risiken und Gefährdungen durch Elektrizität erkennen und vermeiden können und
- Risiken durch fehlerhafte Installationen und Einstellungen und die daraus resultierenden Gefahren erkennen und vermeiden können.

## 1 Lieferumfang

PTC-Heizregister inkl. Anschlusskabel, Schutzgitter, 2 Befestigungsstopfen, Nachrüstungs-aufkleber und diese Installationsanleitung.

## 2 Bestimmungsgemäße Verwendung

Elektrisches PTC-Heizregister für zentrale Lüftungsgeräte WS 160 Flat.

Das PTC-Heizregister schützt den Wärmetauscher bei sehr kalten Außentemperaturen vor Vereisung. Für weitere Informationen → Kapitel Frostschutzstrategien in der Inbetriebnahme- und Wartungsanleitung.

**Lesen Sie zuerst die Sicherheitshinweise der Installationsanleitung des Lüftungsgerätes, bevor Sie das PTC-Heizregister installieren. Folgen Sie den Anweisungen.**

## 3 Sicherheitshinweise

### Gefahr durch Stromschlag:

Vor dem Abnehmen der Frontabdeckung alle Versorgungsstromkreise abschalten (Netz-sicherung ausschalten) und gegen Wiedereinschalten sichern. Warnschild sichtbar anbringen.

### Verletzungsgefahr bei laufenden Ventilatoren:

Vor dem Abnehmen der Frontabdeckung abwarten, bis die Ventilatoren still stehen.

### Verbrennungsgefahr durch heiße Gehäuseteile bei Geräten mit PTC-Heizregister:

Nach dem Abnehmen der Frontabdeckung nicht auf das Heizregister fassen. Erst abwarten, bis Heizregister und Gehäuseteile abgekühlt sind.

Verpackungsmaterial außerhalb der Reichweite von Kindern aufbewahren → Bei Verschlucken besteht Erstickungsgefahr.

**Impressum:** © Maico Elektroapparate-Fabrik GmbH.  
Deutsche Originalanleitung. Druckfehler, Irrtümer und technische Änderungen vorbehalten.



Service  
☎ +49 7720 694-0  
technik@maico.de



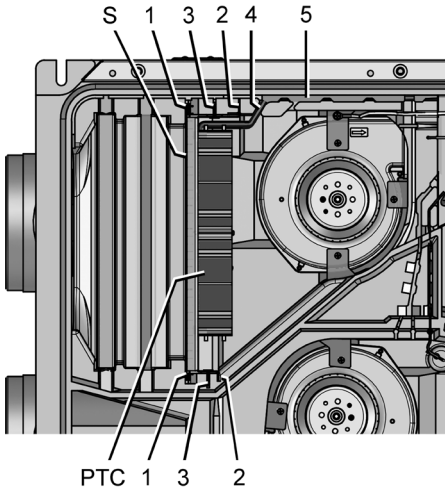
Ersatzteile / Spare Parts /  
Pièces de rechange  
☎ +49 7720 694-445  
ersatzteilservice@maico.de



Bestellung / Orders /  
Commande  
☎ +49 7720 694-444  
bestellung@maico.de



## 4 PTC-Heizregister nachrüsten



### ACHTUNG

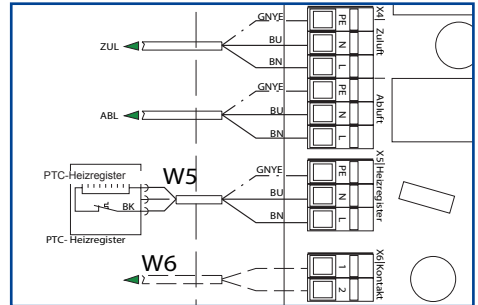
**Gerätebeschädigung bei falscher Verdrahtung.** Elektrische Anschlüsse nur gemäß Verdrahtungsplan (→ Installationsanleitung) vornehmen.

### ACHTUNG

**Der Elektronikanschub lässt sich bei zu kurzen Anschlussleitungen nicht ganz herausziehen/einhängen.** Mitgeliefertes Anschlusskabel nicht kürzen. Dieses besitzt bereits die passende Länge.

1. Alle Versorgungsstromkreise abschalten.
2. Frontabdeckung(en) entfernen → Installationsanleitung Lüftungsgerät.
3. Schrauben des Elektronikschubs lösen, Einschub abnehmen und mit Hauptplatine nach vorne zeigend wieder einhängen/befestigen → Installationsanleitung Lüftungsgerät.
4. Schutzgitter [S] ganz in die rechte und linke Führungsnut [1] im EPP-Gehäuse einschieben.
5. PTC-Heizregister ganz in die rechte und linke Führungsnute [2] im EPP-Gehäuse einschieben.

6. Die beiden Befestigungsstopfen [3] in das Heizregisterblech ganz eindrücken.



7. Anschlussleitung PTC-Heizregister W5 in Nut [4] und Kabelkanal [5] einlegen und bis in das Elektronikfach führen.
8. Anschlussleitungen gemäß Verdrahtungsplan auf der Hauptplatine verdrahten (Klemme X5).
9. Elektronikanschub abnehmen und mit Hauptplatine nach innen weisend einhängen und festschrauben.
10. Frontabdeckung(en) anbringen → Installationsanleitung des Lüftungsgerätes.
11. Mitgelieferten Nachrüstaufkleber deutlich sichtbar am Lüftungsgerät anbringen. Installierte Funktion und Datum bei WS-VH eintragen.
12. Netzsicherung einschalten.
13. An einer Bedieneinheit unter *Einstellungen/ Grundeinstellungen/PTC-Heizregister* das Vorheizregister mit **ja** aktivieren. Diese Einstellung kann per Inbetriebnahmesoftware, WebTool (Installateurebene), Komfort-BDE (Installateurebene) oder WebServer vorgenommen werden.

## 5 PTC-Heizregister austauschen

1. Alle Versorgungsstromkreise abschalten.
2. Frontabdeckung(en) entfernen → Installationsanleitung Lüftungsgerät.
3. Schrauben des Elektronikschubs lösen, Einschub abnehmen und mit Hauptplatine nach vorne zeigend wieder einhängen/befestigen → Installationsanleitung Lüftungsgerät.

4. Verdrahtung des PTC-Heizregisters lösen und Anschlusskabel aus dem Kabelkanal und der Nut nehmen.
5. Beide Befestigungsstopfen [3] entfernen.
6. PTC-Heizregister aus dem EPP-Gehäuse ziehen und gegen ein neues PTC-Heizregister austauschen. Nur Originalkomponenten von Maico verwenden.
7. Gemäß Kapitel 4, Pos. 5 bis 13. fortfahren.



Eine Funktionsprüfung kann über die Schalttestfunktion vorgenommen werden → Inbetriebnahme- und Wartungsanleitung Lüftungsgerät.

## 6 Technische Daten

Abmessungen (LxBxT)	166 x 326 x 50 mm
Bemessungsspannung	230 V
Heizleistung	700 W

## 7 Entsorgung

Verpackungsmaterial gemäß den örtlichen Bestimmungen entsorgen.

**UK**

## Installation instructions for PTC heat register WS-VH 160



**For applicable safety regulations and further information → Installation, commissioning and maintenance instructions for ventilation unit.**

Dear installer,

Only a **trained electrician** is permitted to work on the electrics. You are considered a trained electrician if your specialist training and experience

- means that you are familiar with the relevant standards and guidelines
- enables you to correctly and safely undertake the electrical connections in accordance with the wiring diagram in the installation instructions
- enables you to recognise and avoid risks and hazards associated with electricity and
- you are able to recognise and avoid risks resulting from incorrect installations and settings and the resultant hazards.

## 1 Scope of delivery

PTC heat register including connecting cable, protective grille, 2 fixing plugs, retrofit sticker and these installation instructions.

## 2 Intended use

Electrical PTC heat register for the WS 160 Flat centralised ventilation units.

The PTC heat register protects the heat exchanger from icing over at very low outdoor temperatures. For more information → Frost protection strategies chapter in the commissioning and maintenance instructions.

**Read the safety instructions in the installation instructions for the ventilation unit before installing the PTC heat register. Follow the instructions.**

### 3 Safety instructions

#### Danger from electric shock:

Before removing the front cover, shut down all supply circuits (deactivate the mains fuse) and secure so they cannot be switched back on. Attach warning sign in clearly visible place.

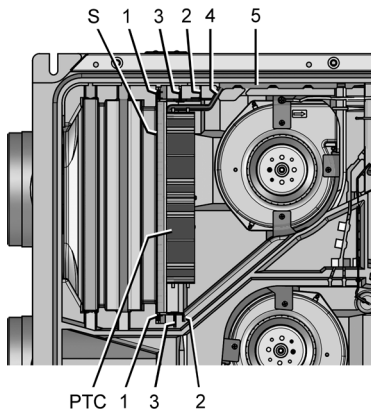
**Danger of injury when fans are running:** Before removing the front cover, wait until both fans have stopped.

#### Danger of burning from hot housing parts on units with PTC heat register:

After removing the front cover, do not touch the heat register. First wait until the heat register and the housing parts have cooled off.

Store packaging material out of the reach of children → Risk of suffocation if swallowed.

### 4 Retrofitting PTC heat register



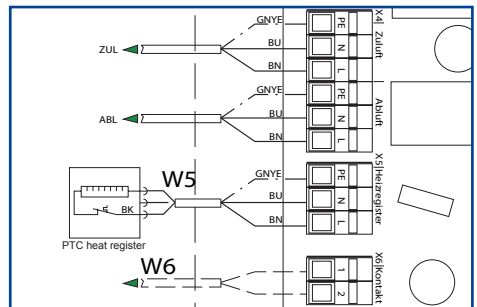
#### NOTICE

**Incorrect wiring will result in unit damage.** Only undertake electrical connections according to wiring diagram (→ installation instructions).

#### NOTICE

**If the connection cables are too short, the electronic slide-in module cannot be fully pulled out/fitted.** Do not shorten the connecting cable supplied. It is already cut to the right length.

1. Switch off all supply circuits.
2. Remove front cover(s) → Installation instructions for ventilation unit.
3. Loosen the screws of the electronic slide-in module, remove slide-in module and fit back in with main circuit board pointing forward and secure → Installation instructions for ventilation unit.
4. Slide protective grille [S] all the way into the right and left guide slot [1] in the EPP housing.
5. Slide PTC heat register all the way into the right and left guide slot [2] in the EPP housing.
6. Press the two fixing plugs [3] completely into the heat register plate.



7. Insert PTC heat register connection cable W5 into slot [4] and cable conduit [5] and feed through into the electronic compartment.

8. Wire connection cables onto main circuit board (terminal X5) according to wiring diagram.
9. Remove electronic slide-in module and fit in with main circuit board pointing inward and screw down.
10. Fit front cover(s) → Installation instructions for ventilation unit.
11. Affix the retrofit sticker provided on the ventilation unit such that it is clearly visible. Enter installed function and date on WS-VH.
12. Switch the mains fuse on.
13. On an operating unit, activate the pre-heating register by selecting yes under Settings / Basic settings/PTC heat register. This setting can be undertaken using commissioning software, WebTool (installer level), comfort control unit (installer level) or web server.

## 5 Replacing PTC heat register

1. Switch off all supply circuits.
2. Remove front cover(s) → Installation instructions for ventilation unit.
3. Loosen the screws of the electronic slide-in module, remove slide-in module and fit back in with main circuit board pointing forward and secure → Installation instructions for ventilation unit.
4. Loosen wiring of PTC heat register and take connecting cable out of slot. Loosen wiring of PTC heat register and remove connecting cable from the cable conduit and slot.
5. Remove the two fixing plugs [3].
6. Pull PTC heat register out of EPP housing and replace with a new one. Only use original components from Maico.
7. Continue according to chapter 4, pos. 5 to 13.



A function test can be performed via the switch test function → Commissioning and maintenance instructions for ventilation unit.

## 6 Technical data

Dimensions (LxWxD)	166 x 326 x 50 mm
Rated voltage	230 V
Heater power rating	700 W

## 7 Disposal

Dispose of packaging material according to local regulations.

**Acknowledgements:** © Maico Elektroapparate-Fabrik GmbH. Translation of the original German instructions. We cannot be held responsible for mistakes or printing errors and retain the right to make technical modifications without giving prior notice.

## Notice d'installation

### Registre de chauffage PTC WS-VH 160



Pour s'informer des consignes de sécurité à respecter et avoir des informations supplémentaires → Notice d'installation et notice de mise en service et d'entretien de l'appareil de ventilation.

Cher Installateur,

Les travaux sur le système électrique ne doivent être exécutés que par des **électriciens professionnels**. Vous êtes un électricien professionnel si, en raison de votre apprentissage, votre formation professionnelle ou votre expérience

- vous connaissez les normes et directives en vigueur,
- vous pouvez exécuter de manière compétente et en toute sécurité les branchements électriques conformément au plan de câblage de la notice d'installation,
- vous pouvez reconnaître et éviter les risques et dangers de l'électricité et
- vous pouvez reconnaître et éviter les risques dus à des installations et réglages erronés et les dangers en résultant.

### 1 Volume de fourniture

Registre de chauffage PTC, y compris câble de raccordement, grille de protection, 2 bouchons de fixation, autocollant Postéquipement et la présente notice d'installation.

### 2 Utilisation conforme

Registre de chauffage PTC électrique pour appareils de ventilation centraux WS 160 Flat

Le registre de chauffage PTC protège l'échangeur de chaleur du gel en présence de températures extérieures très froides.

Pour tout complément d'information → Chapitre Stratégies de protection contre le gel dans la notice de mise en service et d'entretien.

**Veillez lire en premier lieu les consignes de sécurité de la notice d'installation de l'appareil de ventilation avant d'installer le registre de chauffage PTC. Suivez les instructions.**

## 3 Consignes de sécurité

**Risque d'électrocution :** Avant de déposer le cache de protection, couper tous les circuits d'alimentation électrique (mettre le fusible secteur hors service) et sécuriser contre une remise en marche. Apposer un panneau d'avertissement de manière bien visible.

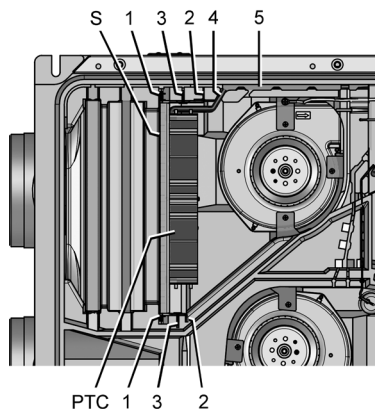
**Risque de blessure lorsque les ventilateurs fonctionnent :** Avant de déposer le cache de protection, attendre l'arrêt des ventilateurs.

**Risque de brûlure constitué par les pièces de boîtier environnantes brûlantes en cas d'appareils à registre de chauffage PTC :**

Après avoir retiré le cache de protection, ne pas mettre les mains sur le registre de chauffage. Attendre d'abord le refroidissement du registre de chauffage et des pièces de boîtier.

Conserver le matériel d'emballage hors de portée des enfants → Risque d'étouffement en cas d'ingestion.

## 4 Postéquipement du registre de chauffage PTC



### ATTENTION

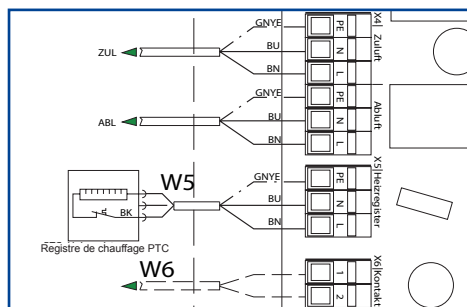
**Endommagement de l'appareil en cas d'erreur de câblage.** Effectuer impérativement les branchements électriques en conformité avec le plan de câblage (→ Notice d'installation).

### ATTENTION

**Le module électronique ne peut pas être complètement sorti/accroché si les câbles de raccordement sont trop courts.** Ne pas raccourcir le câble de raccordement fourni. Il est à la bonne longueur.

1. Couper tous les circuits d'alimentation.
2. Retirer le(s) cache(s) de protection → Notice d'installation de l'appareil de ventilation.
3. Desserrer les vis du module électronique, sortir le module puis l'accrocher/le fixer de nouveau avec la platine principale orientée vers l'avant → Notice d'installation de l'appareil de ventilation.
4. Introduire entièrement la grille de protection [S] dans la rainure de guidage droite et gauche [1] du boîtier EPP.

5. Introduire entièrement le registre de chauffage PTC dans la rainure de guidage droite et gauche [2] du boîtier EPP.
6. Enfoncer les deux bouchons de fixation [3] à fond dans la tôle du registre de chauffage.



7. Poser le câble de raccordement du registre de chauffage PTC W5 dans la rainure [4] et le canal de câble [5] et l'introduire jusqu'au compartiment électronique.
8. Brancher les câbles de raccordement sur la platine principale (borne X5) selon le plan de câblage.
9. Retirer le module électronique et l'accrocher avec la platine principale orientée vers l'intérieur avant de le serrer à fond.
10. Poser le(s) cache(s) de protection → Notice d'installation de l'appareil de ventilation.
11. Apposer de manière bien visible l'autocollant Postéquipement fourni sur l'appareil de ventilation. Inscrire la fonction installée et la date dans le champ WS-VH.
12. Activer le fusible secteur.
13. Activer le registre de préchauffage avec **oui** sur une unité de commande sous *Réglages/Réglages de base/Registre de chauffage PTC*. Ce réglage peut être effectué avec le logiciel de mise en service, l'outil Web (niveau installateur), l'unité de commande Confort (niveau installateur) ou le serveur Web.

## 5 Remplacement du registre de chauffage PTC

1. Couper tous les circuits d'alimentation.
2. Retirer le(s) cache(s) de protection → Notice d'installation de l'appareil de ventilation.
3. Desserrer les vis du module électronique, sortir le module puis l'accrocher/le fixer de nouveau avec la platine principale orientée vers l'avant → Notice d'installation de l'appareil de ventilation.
4. Débrancher le câblage du registre de chauffage PTC et sortir le câble de raccordement de la rainure. Débrancher le câblage du registre de chauffage PTC et sortir le câble de raccordement du canal de câble et de la rainure.
5. Retirer les deux bouchons de fixation [3].
6. Extraire le registre de chauffage PTC du boîtier EPP et l'échanger contre un nouveau registre de chauffage PTC. Utiliser exclusivement des composants Maico d'origine.
7. Continuer selon le Chapitre 4, pos. 5 à 13.



Un contrôle de fonctionnement peut être réalisé avec la fonction de test de commutation → Notice de mise en service et d'entretien de l'appareil de ventilation.

## 6 Caractéristiques techniques

Dimensions (l x h x p)	166 x 326 x 50 mm
Tension de service	230 V
Puissance de chauffage	700 W

## 7 Élimination

Éliminer le matériel d'emballage conformément aux directives locales.

### Mentions légales :

© Maico Elektroapparate-Fabrik GmbH.  
Traduction de la notice allemande d'origine. Sous réserve de fautes d'impression, d'erreurs et de modifications techniques.

