

WS 170 KBL



Kurzinformation

Zentrales Lüftungsgerät mit sehr effektiver Wärmerückgewinnung über Kreuz-Gegenstrom-Tauscher, EC-Motoren mit Konstant-Volumenstromregelung, Zu- und Abluft links, 4 x DN 125, inkl. Frostschutzheizung, Bypass, Bedienteil RLS 1 WR und mobiler Ansteuerung über App, DIBT- und Passivhauszulassung, 40 - 160 m³/h, 23 - 46 m³/h bei Intervallbetrieb, KNX- und EnOcean-Anbindung möglich, 4 Steckverbinder SVR 125 oder 90° Bogen B90-125 zum Anschluss von Wickelfalzrohren notwendig (als Zubehör zu bestellen)

Einsatzbeispiele

Niedrigenergiehaus, Einfamilienhaus, Passivhaus, Wohnraum, Büro

Artikelnummer 0095.0088

Technische Daten

Ausführung	Bypassausführung links
Anzahl Lüftungsstufen	4
Fördervolumen	40 m ³ /h - 160 m ³ /h
Volumenstromkonstant	ja
SEC average	-38,6 kWh/(m ² *a)
Energieeffizienzklasse	A
Spannungsart	Wechselstrom
Bemessungsspannung	230 V
Netzfrequenz	50 Hz / 60 Hz
SPI-Wert nach DIN EN 13141-7 (A7)	0,32 Wh/m ³
Leistungsaufnahme	21 W - 80 W (Bei 100 Pa Gegendruck)
Leistungsaufnahme nach DIN EN 13141-7 (A7)	35 W
Stand-By-Leistungsaufnahme	< 1 W
I _{Max}	0,5 A (Bei aktiver Frostschutzheizung 4 A)
Schutzart	IP 00
DIBT-Zulassung	ja
PHI-Zertifizierung	ja
Aufstellungsort	Bad / Küche / Keller / Speicher / Kniestock / Hauswirtschaftsraum / Heizungsraum / Flur
Systemart	zentral
Material Gehäuse	Stahlblech, pulverbeschichtet
Material Wärmetauscher	Kunststoff
Material Innenverkleidung	Kunststoff EPP
Farbe	weißaluminium, ähnlich RAL 9006
Gewicht	44,8 kg
Filterklasse	G4 / F7
Anschlussdurchmesser	125 mm
Anschlussdurchmesser Kondensatablauf	3/4" Schlauchanschluss oder Ablaufrohr Ø 28 mm
Breite	435 mm

WS 170 KBL

Höhe	820 mm
Tiefe	595 mm
Fördermitteltemperatur bei I _{Max}	-20 °C bis 60 °C
Umgebungstemperatur	10 °C bis 40 °C
Max. Wärmebereitstellungsgrad nach DIN EN 13141-7 (A7)	95 %
Wärmetauscherbauart	Kreuz-Gegenstrom
Leistung Vorheizregister	0,74 kW
Bypass	automatisch
Vorheizregister	integriert
Enthalpie-Wärmetauscher	nein
Frostschutzschaltung	ja
Sommerschaltung	Abluft / Zuluft
Filterüberwachung	zeitgesteuert
Feuchteregelung	integriert
CO ₂ -Regelung (optional)	SKD
Luftqualitätsregelung (optional)	EAQ 10/3
KNX-Anbindung (optional)	K-SM
MODBUS-Schnittstelle	integriert
Bedienteil im Lieferumfang	RLS 1 WR, App
Bedienteil (optional)	RLS T1 WS
Funk Ein-/Ausschaltung (optional)	XE 1, XS 1
Funkintegration EnOcean (optional)	E-SM
Mobile Ansteuerung	ja
Schalldruckpegel Gehäuseabstrahlung	32 dB(A) / 34 dB(A) / 35 dB(A) (Abstand 1 m, Schallabsorption 10 m ²)
Verpackungseinheit	1 Stück
Sortiment	K
GTIN (EAN)	4012799950882

Schalleistungspegel im Oktavspektrum

	63 Hz	125 Hz	250 Hz	500 Hz	1 kHz	2 kHz	4 kHz	8 kHz	Gesamt
L_{WA2}, Stufe 1 (dB(A))	23	29	28	28	26	20	14	4	34
L_{WA5}, Stufe 1 (dB(A))	25	36	34	34	38	30	18	5	43
L_{WA6}, Stufe 1 (dB(A))	25	36	37	35	42	32	20	6	45
L_{WA2}, Stufe 2 (dB(A))	27	28	29	29	28	21	15	3	36
L_{WA5}, Stufe 2 (dB(A))	26	36	36	36	41	32	19	4	44
L_{WA6}, Stufe 2 (dB(A))	26	37	39	37	44	35	23	8	46

WS 170 KBL

	63 Hz	125 Hz	250 Hz	500 Hz	1 kHz	2 kHz	4 kHz	8 kHz	Gesamt
L_{WA2}, Stufe 3 (dB(A))	22	29	32	31	30	23	17	4	37
L_{WA5}, Stufe 3 (dB(A))	18	35	37	37	44	37	22	8	46
L_{WA6}, Stufe 3 (dB(A))	23	36	40	39	47	40	25	11	49

L_{WA2} = Gehäuse-Schalleistungspegel in dB

L_{WA5} = Freiansaug-Schalleistungspegel in dB

L_{WA6} = Freiausblas-Schalleistungspegel in dB

L_{WA5}, L_{WA6} = an die freie Umgebung abgegebene Schalleistung. Gemessen in nachfolgendem Betriebspunkt an den raumzugewandten Stutzen. L_{WA5} Abluftstutzen, L_{WA6} Zuluftstutzen.

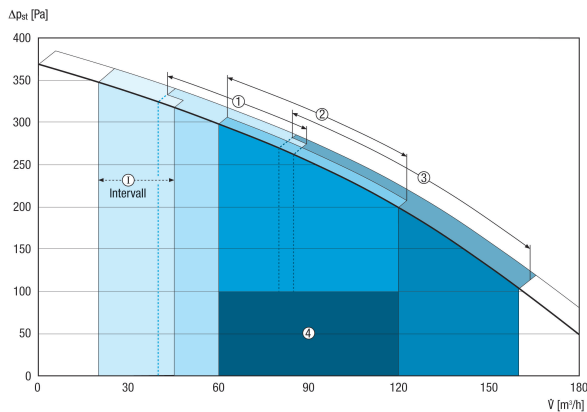
Betriebspunkt Stufe 1: Fördervolumen 70 m³/h und externem Druck 100 Pa

Betriebspunkt Stufe 2: Fördervolumen 100 m³/h und externem Druck 100 Pa

Betriebspunkt Stufe 3: Fördervolumen 130 m³/h und externem Druck 100 Pa

Nach DIN 45635, Teil 38, April 1986.

Kennlinie

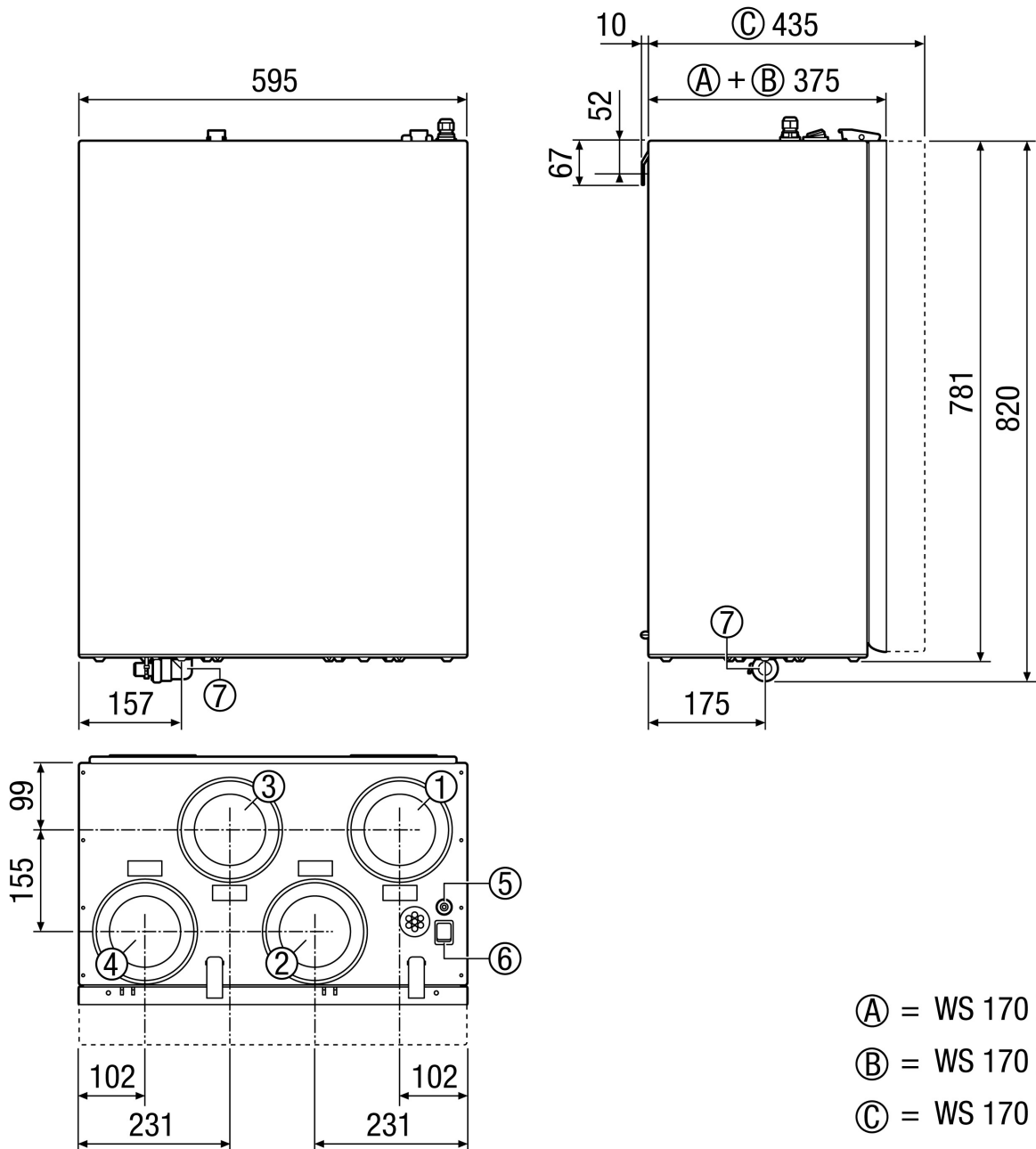


I - Intervall- / Urlaubsbetrieb zum Feuchteschutz

- ① Reduzierte Lüftung
- ② Nennlüftung
- ③ Intensiv / Partybetrieb
- ④ Empfohlener Auslegungsbereich

WS 170 KBL

Maßzeichnung [mm]



- Ⓐ = WS 170 L
- Ⓑ = WS 170 KL
- Ⓒ = WS 170 KBL

- ① Fortluft DN 125
- ② Außenluft DN 125
- ③ Abluft DN 125
- ④ Zuluft DN 125
- ⑤ Kabelverschraubung
- ⑥ Hauptschalter
- ⑦ Kondensatanschluss