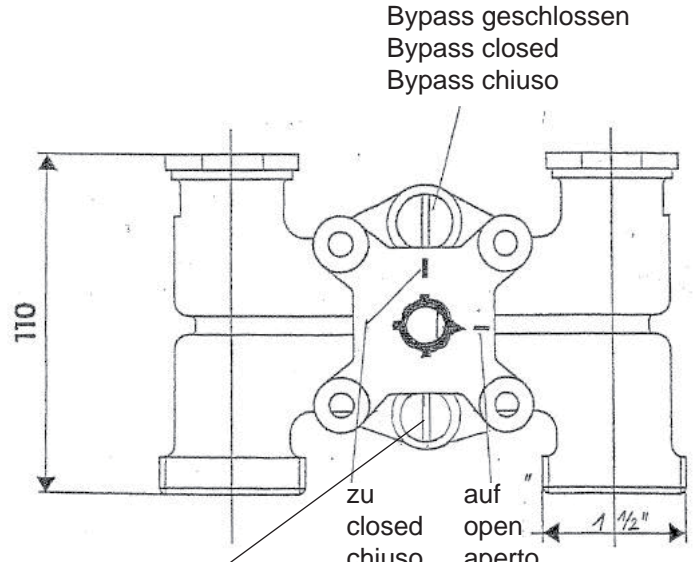
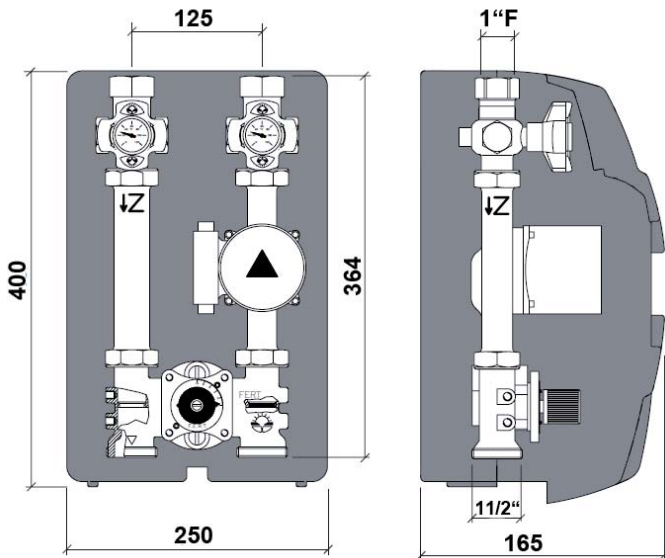


Art.Nr.:

# 171885

## Heizkreis-Verrohrungsmodul / Heating circuit pipework module / Modulo per il circuito riscaldamento

ma\_de\_en\_it\_812724\_Heizkreisverrohrungsmodul



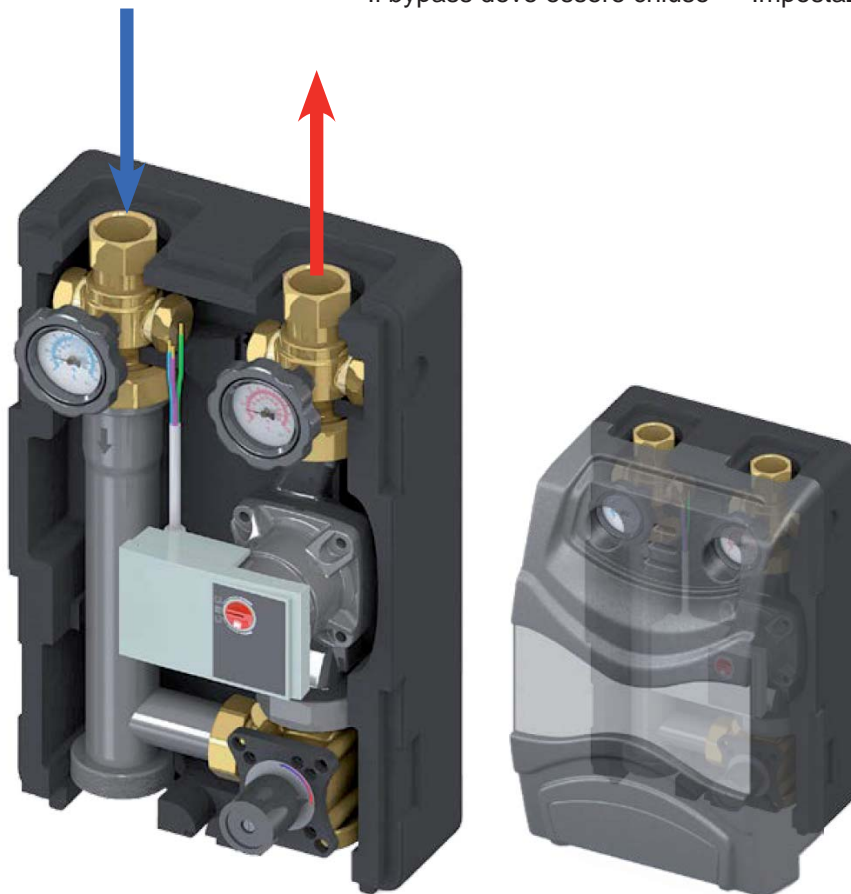
Bypass geschlossen  
Bypass closed  
Bypass chiuso

zu closed chiuso  
auf open aperto

1 1/2"

Bypass muss geschlossen sein  
Bypass must be closed  
Il bypass deve essere chiuso

Mischerstellung  
Mixer position  
Impostazione miscelatore



Bei Kälteanwendung sind die Pumpen, die Umschaltventile, der Kältespeicher, und die Rohrleitungen diffusionsdicht zu isolieren.  
At cooling application the pumps, the switching valves, the cooling buffer, and the pipes have to be isolated diffusion resistant.  
In modalità di raffreddamento è necessario isolare ermeticamente le pompe, le valvole di commutazione, l'accumulo di freddo e le tubazioni.

ma\_de\_en\_it\_812724\_Rev.0 - Originalanleitung