

Montageanleitung

REMKO Wandkonsolen

Wandkonsole für die Befestigung von
Klima- und Wärmepumpen Außenteilen
WKM 500, WKM 600, WKM 800





Vor Inbetriebnahme / Verwendung der Geräte ist diese Anleitung sorgfältig zu lesen!

Diese Anleitung ist Bestandteil des Gerätes und muss immer in unmittelbarer Nähe des Aufstellungsortes, bzw. am Gerät aufbewahrt werden.

Änderungen bleiben uns vorbehalten; für Irrtümer und Druckfehler keine Haftung!

Originalmontageanleitung

Inhaltsverzeichnis

1	Sicherheits- und Anwenderhinweise	4
1.1	Allgemeine Sicherheitshinweise.....	4
1.2	Kennzeichnung von Hinweisen.....	4
1.3	Personalqualifikation.....	4
1.4	Gefahren bei Nichtbeachtung der Sicherheitshinweise.....	5
1.5	Sicherheitsbewusstes Arbeiten.....	5
1.6	Sicherheitshinweise für Montagearbeiten.....	5
1.7	Eigenmächtiger Umbau und Veränderungen.....	5
1.8	Bestimmungsgemäße Verwendung.....	5
1.9	Gewährleistung.....	5
1.10	Transport und Verpackung.....	5
1.11	Umweltschutz und Recycling.....	6
2	Technische Daten	7
2.1	Technische Daten.....	7
2.2	Abmessungen und Aufbau.....	8
3	Montage	12
3.1	Montage WKM 500/600.....	12
3.2	Montage WKM 800.....	13
4	Ersatzteilliste	14
5	Index	15

REMKO Wandkonsolen

1 Sicherheits- und Anwenderhinweise

1.1 Allgemeine Sicherheitshinweise

Lesen Sie vor der ersten Inbetriebnahme des Gerätes oder deren Komponenten die Betriebsanleitung aufmerksam durch. Sie enthält nützliche Tipps, Hinweise sowie Warnhinweise zur Gefahrenabwendung von Personen und Sachgütern. Die Missachtung der Anleitung kann zu einer Gefährdung von Personen, der Umwelt und der Anlage oder deren Komponenten und somit zum Verlust möglicher Ansprüche führen.

Bewahren Sie diese Betriebsanleitung und zum Betrieb der Anlage erforderlichen Informationen (z.B. Kältemitteldatenblatt) in der Nähe der Geräte auf.

1.2 Kennzeichnung von Hinweisen

Dieser Abschnitt gibt einen Überblick über alle wichtigen Sicherheitsaspekte für einen optimalen Personenschutz sowie für den sicheren und störungsfreien Betrieb. Die in dieser Anleitung aufgeführten Handlungsanweisungen und Sicherheitshinweise sind einzuhalten, um Unfälle, Personen- und Sachschäden zu vermeiden.

Direkt an den Geräten angebrachte Hinweise müssen unbedingt beachtet und in vollständig lesbaren Zustand gehalten werden.

Sicherheitshinweise sind in dieser Anleitung durch Symbole gekennzeichnet. Die Sicherheitshinweise werden durch Signalworte eingeleitet, die das Ausmaß der Gefährdung zum Ausdruck bringen.

GEFAHR!

Bei Berührung mit spannungsführenden Teilen besteht unmittelbare Lebensgefahr durch Stromschlag. Beschädigung der Isolation oder einzelner Bauteile kann lebensgefährlich sein.

GEFAHR!

Diese Kombination aus Symbol und Signalwort weist auf eine unmittelbar gefährliche Situation hin, die zum Tod oder zu schweren Verletzungen führt, wenn sie nicht gemieden wird.

WARNUNG!

Diese Kombination aus Symbol und Signalwort weist auf eine möglicherweise gefährliche Situation hin, die zum Tod oder zu schweren Verletzungen führen kann, wenn sie nicht gemieden wird.

VORSICHT!

Diese Kombination aus Symbol und Signalwort weist auf eine möglicherweise gefährliche Situation hin, die zu Verletzungen oder zu Sach- und Umweltschäden führen kann, wenn sie nicht gemieden wird.

HINWEIS!

Diese Kombination aus Symbol und Signalwort weist auf eine möglicherweise gefährliche Situation hin, die zu Sach- und Umweltschäden führen kann, wenn sie nicht gemieden wird.



Dieses Symbol hebt nützliche Tipps und Empfehlungen sowie Informationen für einen effizienten und störungsfreien Betrieb hervor.

1.3 Personalqualifikation

Das Personal für Inbetriebnahme, Bedienung, Wartung, Inspektion und Montage muss entsprechende Qualifikation für diese Arbeiten aufweisen.

1.4 Gefahren bei Nichtbeachtung der Sicherheitshinweise

Die Nichtbeachtung der Sicherheitshinweise kann sowohl eine Gefährdung für Personen als auch für die Umwelt und Geräte zur Folge haben. Die Nichtbeachtung der Sicherheitshinweise kann zum Verlust jeglicher Schadenersatzansprüche führen.

Im einzelnen kann Nichtbeachtung beispielsweise folgende Gefährdungen nach sich ziehen:

- Versagen wichtiger Funktionen der Geräte.
- Versagen vorgeschriebener Methoden zur Wartung und Instandhaltung.
- Gefährdung von Personen durch elektrische und mechanische Einwirkungen.

1.5 Sicherheitsbewusstes Arbeiten

Die in dieser Anleitung aufgeführten Sicherheitshinweise, die bestehenden nationalen Vorschriften zur Unfallverhütung sowie eventuelle interne Arbeits-, Betriebs- und Sicherheitsvorschriften des Betriebes, sind zu beachten.

1.6 Sicherheitshinweise für Montagearbeiten

- Wählen Sie das Befestigungsmaterial entsprechend der Wandbeschaffenheit aus.
- Installieren Sie die Wandkonsole nur an statisch zugelassenen Gebäudeteilen.
- Stellen Sie sicher, dass sich im Bereich der Bohrungen keine Versorgungsleitungen in der Wand befinden.
- Die Wandkonsole muss so befestigt werden, dass sie das Gewicht des Gerätes tragen kann.
- Wählen Sie einen Aufstellungsort, an dem ein Missbrauch der Wandkonsole ausgeschlossen ist.

1.7 Eigenmächtiger Umbau und Veränderungen

Umbau oder Veränderungen an den Geräten oder Komponenten sind nicht zulässig und können Fehlfunktionen verursachen. Sicherheitseinrichtungen dürfen nicht verändert oder überbrückt werden. Originalersatzteile und vom Hersteller zugelassenes Zubehör dienen der Sicherheit. Die Verwendung anderer Teile kann die Haftung für die daraus entstehenden Folgen aufheben.

1.8 Bestimmungsgemäße Verwendung

Die Wandkonsole ist ausschließlich für die Befestigung von Klima- und Wärmepumpen Außenteile konstruiert.

Eine andere oder darüber hinausgehende Benutzung gilt als nicht bestimmungsgemäß. Für hieraus resultierende Schäden haftet der Hersteller/Lieferant nicht. Das Risiko trägt allein der Anwender. Zur bestimmungsgemäßen Verwendung gehören auch das Beachten der Bedienungs- und Installationsanweisung und die Einhaltung der Wartungsbedingungen.

Die in den technischen Daten angegebenen Grenzwerte dürfen nicht überschritten werden.

1.9 Gewährleistung

Voraussetzungen für eventuelle Gewährleistungsansprüche sind, dass der Besteller oder sein Abnehmer im zeitlichen Zusammenhang mit Verkauf und Inbetriebnahme die dem Gerät beigelegte „Gewährleistungsurkunde“ vollständig ausgefüllt an die REMKO GmbH & Co. KG zurückgesandt hat. Die Gewährleistungsbedingungen sind in den „Allgemeinen Geschäfts- und Lieferbedingungen“ aufgeführt. Darüber hinaus können nur zwischen den Vertragspartnern Sondervereinbarungen getroffen werden. Infolge dessen wenden Sie sich bitte erst an Ihren direkten Vertragspartner.

1.10 Transport und Verpackung

Die Geräte werden in einer stabilen Transportverpackung geliefert. Überprüfen Sie bitte die Geräte sofort bei Anlieferung und vermerken eventuelle Schäden oder fehlende Teile auf dem Lieferschein und informieren Sie den Spediteur und Ihren Vertragspartner. Für spätere Reklamationen kann keine Gewährleistung übernommen werden.

WARNUNG!

Plastikfolien und -tüten etc. können für Kinder zu einem gefährlichen Spielzeug werden!

Deshalb:

- Verpackungsmaterial nicht achtlos liegen lassen.
- Verpackungsmaterial darf nicht in Kinderhände gelangen!

REMKO Wandkonsolen

1.11 Umweltschutz und Recycling

Entsorgung der Verpackung

Alle Produkte werden für den Transport sorgfältig in umweltfreundlichen Materialien verpackt. Leisten Sie einen wertvollen Beitrag zur Abfallverminderung und Erhaltung von Rohstoffen und entsorgen Sie das Verpackungsmaterial daher nur bei entsprechenden Sammelstellen.



Entsorgung der Geräte und Komponenten

Bei der Fertigung der Geräte und Komponenten werden ausschließlich recyclebare Materialien verwendet. Tragen Sie zum Umweltschutz bei, indem Sie sicherstellen, dass Geräte oder Komponenten (z.B. Batterien) nicht im Hausmüll sondern nur auf umweltverträgliche Weise nach den regional gültigen Vorschriften, z.B. durch autorisierte Fachbetriebe der Entsorgung und Wiederverwertung oder z.B. kommunale Sammelstellen entsorgt werden.



2 Technische Daten

2.1 Technische Daten

Wandkonsolen

Baureihe		WKM 500	WKM 600	WKM 800
Anwendungsbereich		Wandkonsole für die Befestigung von Klima- und Wärmepumpen Außenteilen		
Lochabstand Gerätefüße min.-max.	mm	275-380	325-425	370-520
Tragfähigkeit max. ¹⁾	kg	80	130	150
Eigengewicht ca.	kg	8,0	8,0	10,0
EDV-Nr.		1613122	1613123	1613124

¹⁾ Die Angabe bezieht sich auf die Konstruktion der Wandkonsole. Die tatsächliche Tragfähigkeit ist abhängig von der Befestigungsart sowie der Beschaffenheit des Mauerwerkes und ist bauseits zu prüfen.

Schwingungsdämpfer

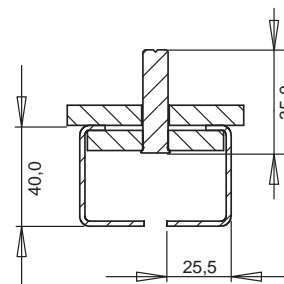
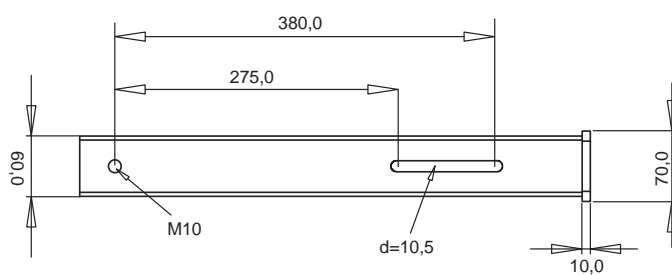
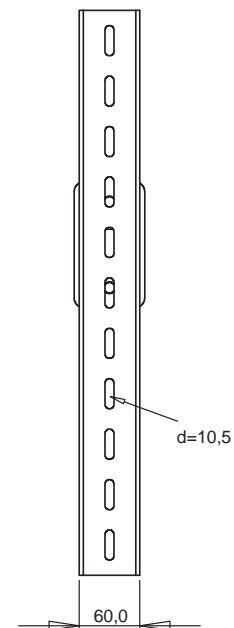
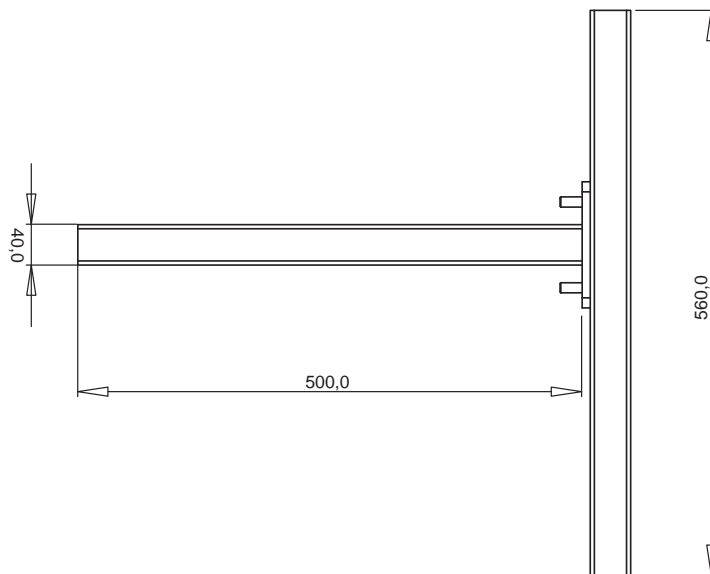
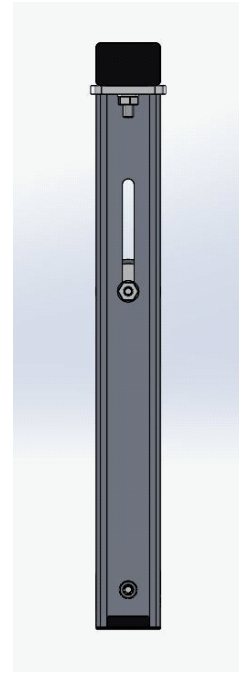
Baureihe		WKM 500	WKM 600	WKM 800
Anzahl		4	4	6
Höhe/Durchmesser	mm	30/60		
Gewindebolzen		M10x28		
Werkstoffe				
Gummi		NR		
Gummihärte (mittel)	°Shr A	57		
Metalle (ROHS konform)		St verzinkt		
Belastungswerte				
Federrate	daN mm (.kg/mm)	43,18		
Max. statische Dauerlast	daN (.kg)	264,12		
Optimale Schwingungsdämpfung	daN (.kg)	140,87		

Maß- und Konstruktionsänderungen, die dem technischen Fortschritt dienen, bleiben uns vorbehalten.

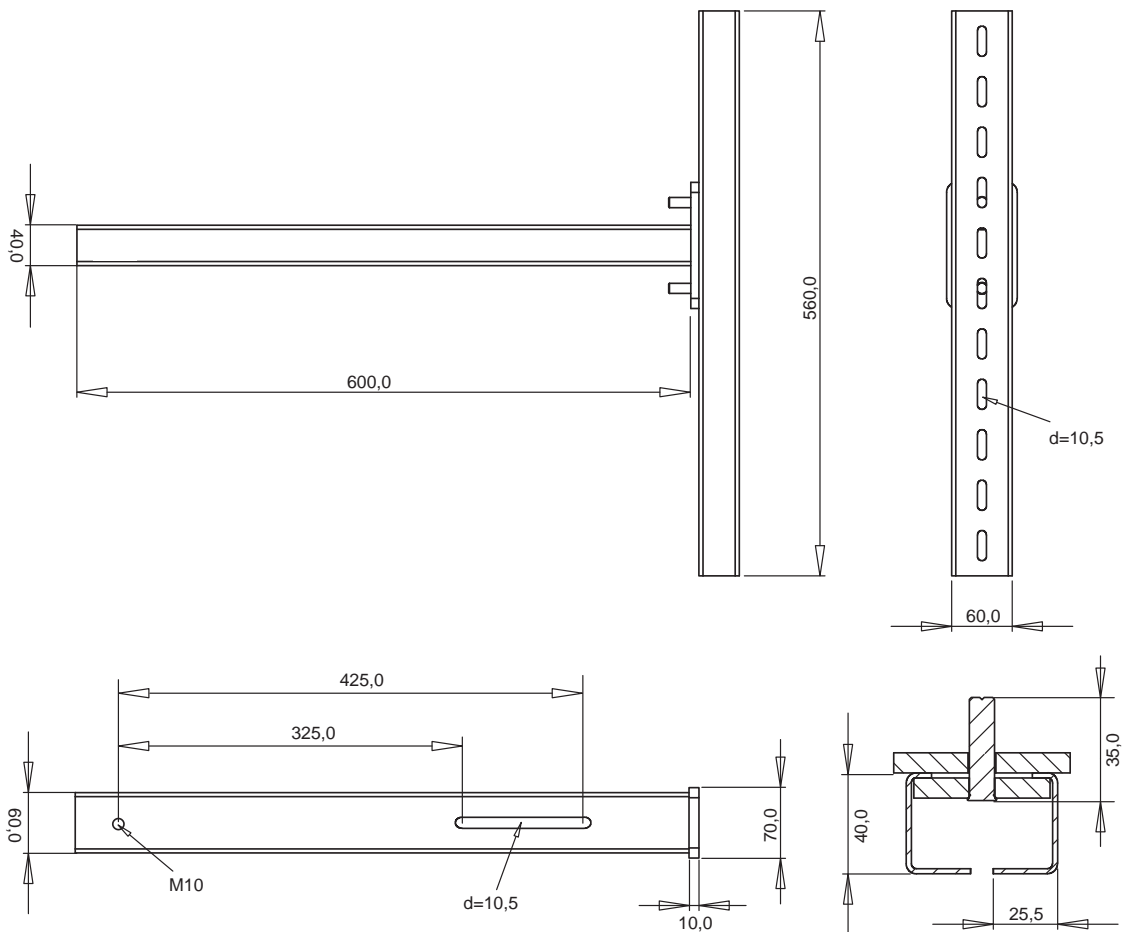
REMKO Wandkonsolen

2.2 Abmessungen und Aufbau

WKM 500

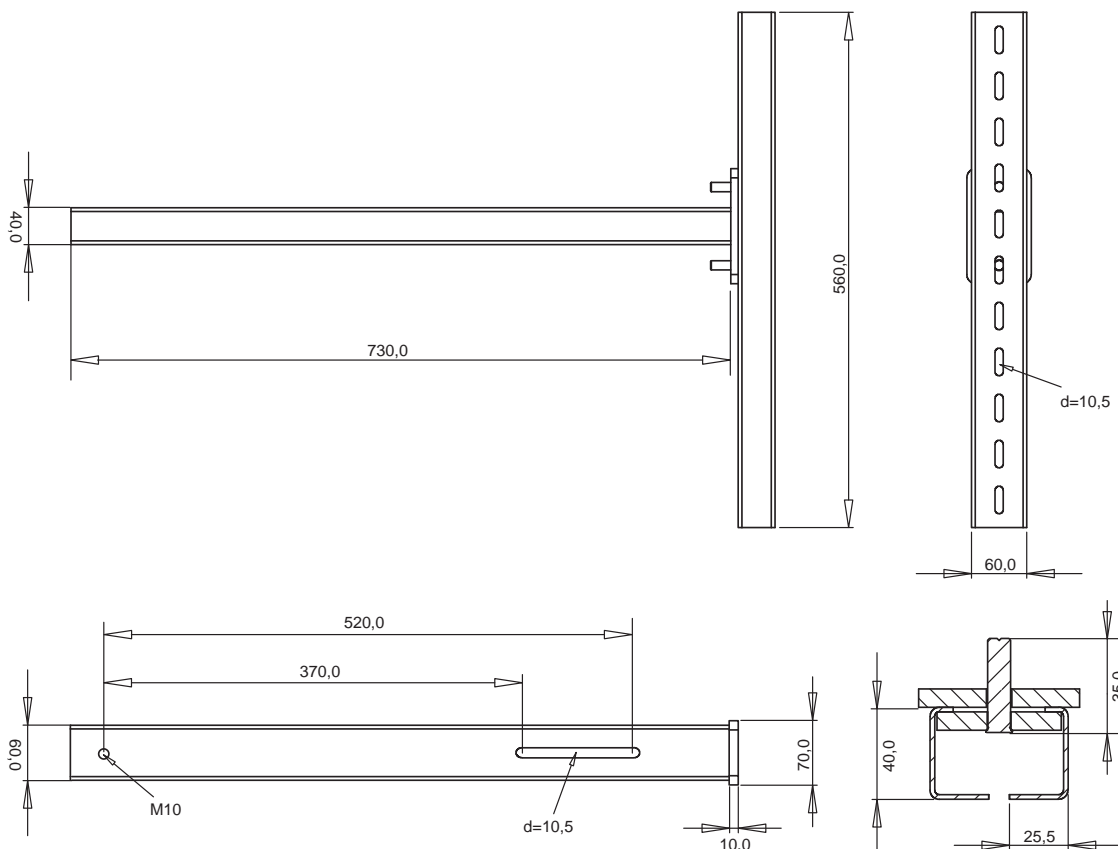
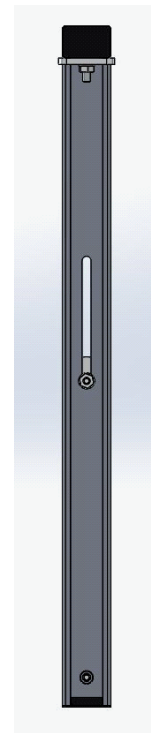


WKM 600

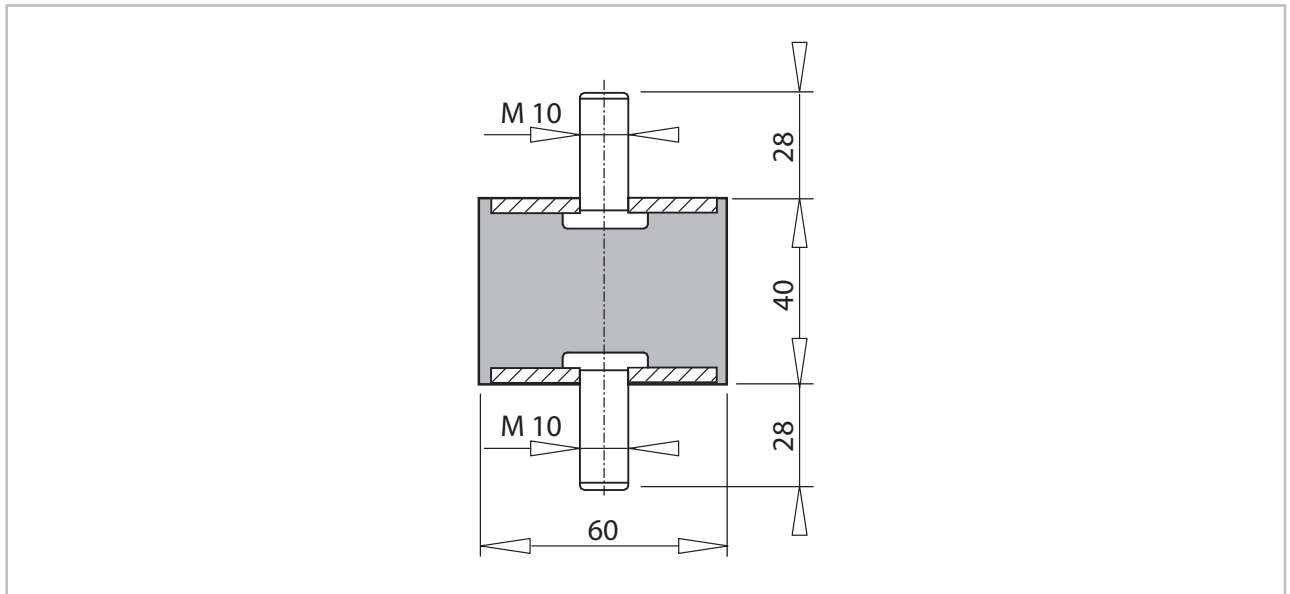


REMKO Wandkonsolen

WKM 800



Abmessungen Schwingungsdämpfer



Alle Maße in mm

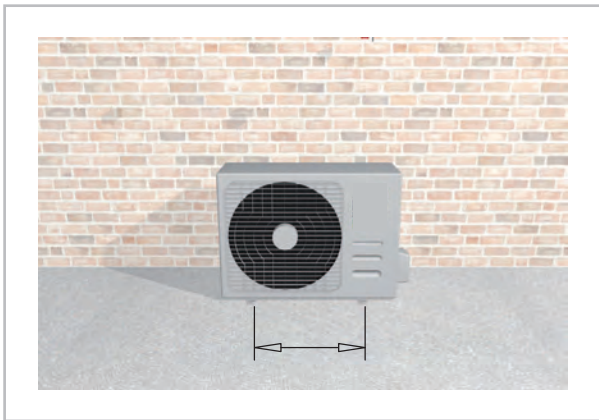
REMKO Wandkonsolen

3 Montage

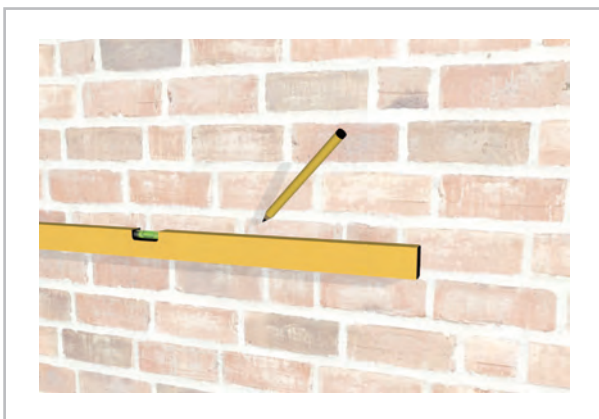
3.1 Montage WKM 500/600

Bei der Montage der Wandkonsole gehen Sie folgendermaßen vor:

1. ➤ Wählen Sie die Wandkonsole passend zu dem jeweiligen Außenteil.
2. ➤ Überprüfen Sie den Lieferumfang auf Vollständigkeit
Im Lieferumfang sind enthalten:
 - 2 Stk. Wandkonsolen bestehend aus Wandbefestigungsschiene sowie Auslegerschiene
 - 4 Stk. Gewindeplatten für Befestigung der Auslegerschienen
 - 10 Stk. 10 mm Unterlegscheiben
 - 10 Stk. 10 mm Muttern selbstsichernd
 - 6 Stk. Kunststoff Verschlusskappen
 - 4 Stk. Schwingungsdämpfer M10
3. ➤ Wählen Sie den Befestigungsort und das Montagematerial unter Berücksichtigung der statischen Beschaffenheit des Mauerwerkes und des Gerätegewichtes aus.
4. ➤ Messen Sie den Fußabstand des Gerätes.



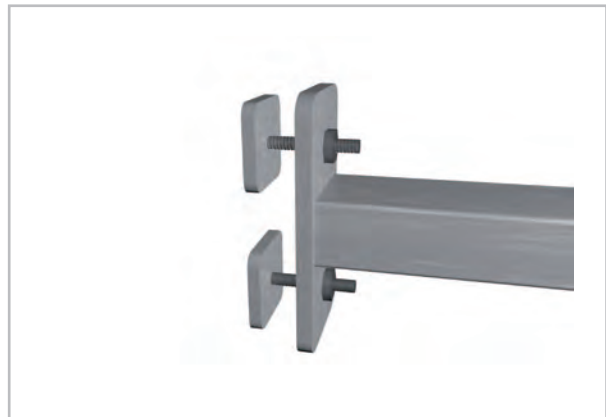
5. ➤ Zeichnen Sie die Bohrlöcher der 2 Wandbefestigungsschienen mit Hilfe einer Wasserwaage am Mauerwerk an.



6. ➤ Bohren Sie die Löcher unter Berücksichtigung der Dübel Eigenschaften und schrauben Sie die Wandbefestigungsschienen an das Mauerwerk.

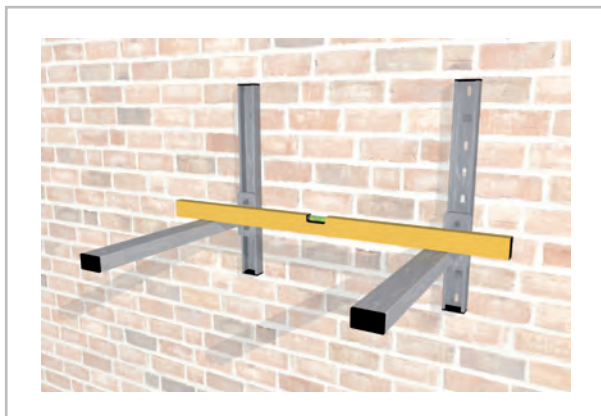


7. ➤ Schrauben Sie die Gewindeplatten mit den beiliegenden Unterlegscheiben und selbstsichernden Muttern locker an die Auslegerschienen.



8. ➤ Schieben Sie die Auslegerschienen in die Wandbefestigungsschienen, richten Sie diese vorne und hinten in Waage aus und ziehen Sie die Muttern an.

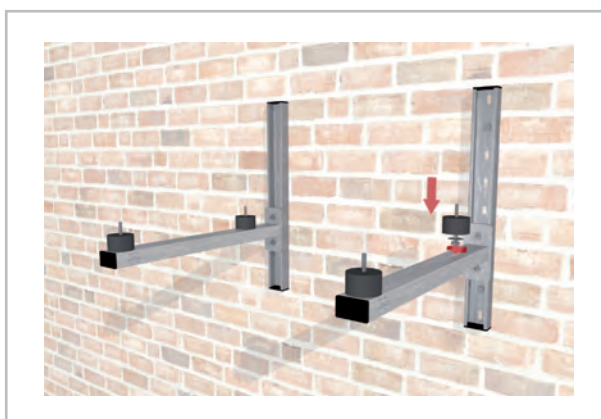




- 9.** Schrauben Sie zwei der mitgelieferten Schwingungsdämpfer in die vorderen Gewinde der Auslegerschiene.



- 10.** Schrauben Sie die anderen 2 Schwingungsdämpfer mit Hilfe der Unterlegscheiben und Muttern locker in die Langlöcher der Auslegerschiene.



- 11.** Stellen Sie das Außenteil mit den Füßen auf die vorderen Schwingungsdämpfer der Auslegerschiene und schieben Sie die zwei hinteren Schwingungsdämpfer auf das Lochmaß der hinteren Gerätefüße. Stellen Sie anschließend das Gerät komplett auf.



- 12.** Schrauben Sie das Gerät mit den mitgelieferten Unterlegscheiben und Muttern an den Schwingungsdämpfern an.



- 13.** Überprüfen Sie alle verschraubten Verbindungen auf sicheren Halt.

3.2 Montage WKM 800

Die Wandkonsole vom Typ WKM 800 ist ausschließlich für die Installation des Gerätetyps MVV 2000 DC konzipiert.

Da dieser Gerätetyp über 6 Befestigungsfüße verfügt ändert sich der Lieferumfang wie folgt:

- 3 Stk. Wandkonsolen bestehend aus Wandbefestigungsschiene sowie Auslegerschiene
- 6 Stk. Gewindeplatten für Befestigung der Auslegerschiene
- 13 Stk. 10 mm Unterlegscheiben
- 13 Stk. 10 mm Muttern selbstsichernd
- 9 Stk. Kunststoff Verschlusskappen
- 6 Stk. Schwingungsdämpfer M10

Führen Sie die Montage mit Hilfe des Kapitels „Montage WKM 500/600“ für alle 3 Wandkonsolen durch. Die einzelnen Arbeitsschritte sind identisch.

REMKO Wandkonsolen

4 Ersatzteilliste

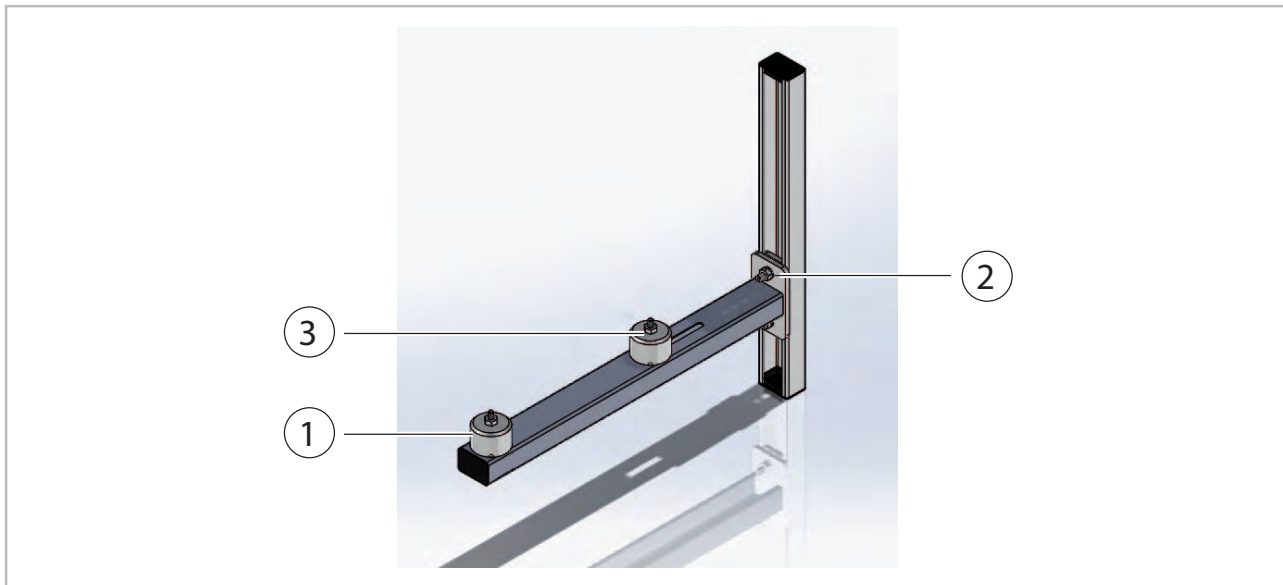


Abb. 1: Ersatzteile

Maß- und Konstruktionsänderungen, die dem technischen Fortschritt dienen, bleiben uns vorbehalten.

Nr.	Bezeichnung	WKM 500	WKM 600	WKM 800
		EDV-Nr.	EDV-Nr.	EDV-Nr.
1	Schwingungsdämpfer M10	1101118	1101118	1101118
2	Mutter M10 selbstsichernd	1101118-1	1101118-1	1101118-1
3	Unterlegscheibe M10	1101118-2	1101118-2	1101118-2

Bei Ersatzteilbestellungen bitte immer die EDV-Nr. angeben!

5 Index

A

Abmessungen	
Schwingungsdämpfer	11
WKM 500	8
WKM 600	9
WKM 800	10

B

Bestimmungsgemäße Verwendung	5
--	---

E

Eigengewicht	7
Ersatzteile bestellen	14
Ersatzteilliste	14

G

Geräteentsorgung	6
Gewährleistung	5

R

Recycling	6
---------------------	---

S

Sicherheit	
Allgemeines	4
Eigenmächtige Ersatzteilherstellung	5
Eigenmächtiger Umbau	5
Gefahren bei Nichtbeachtung der Sicherheitshinweise	5
Hinweise für Montagearbeiten	5
Kennzeichnung von Hinweisen	4
Personalqualifikation	4
Sicherheitsbewusstes Arbeiten	5

T

Technische Daten	7
----------------------------	---

U

Umweltschutz	6
------------------------	---

V

Verpackung, entsorgen	6
---------------------------------	---

REMKO INTERNATIONAL

*... und einmal ganz in Ihrer Nähe!
Nutzen Sie unsere Erfahrung und Beratung*



REMKO GmbH & Co. KG Klima- und Wärmetechnik

Im Seelenkamp 12
Postfach 1827
Telefon
Telefax
E-mail
Internet

D-32791 Lage
D-32777 Lage
+49 5232 606-0
+49 5232 606-260
info@remko.de
www.remko.de

Hotline

Klima- und Wärmetechnik
+49 5232 606-0

Export

+49 5232 606-130

Die Beratung

Durch intensive Schulungen bringen wir das Fachwissen unserer Berater immer auf den neuesten Stand. Das hat uns den Ruf eingetragen, mehr zu sein als nur ein guter, zuverlässiger Lieferant: REMKO, ein Partner, der Probleme lösen hilft.

Der Vertrieb

REMKO leistet sich nicht nur ein gut ausgebautes Vertriebsnetz im In- und Ausland, sondern auch ungewöhnlich hochqualifizierte Fachleute für den Vertrieb. REMKO-Mitarbeiter im Außendienst sind mehr als nur Verkäufer: vor allem müssen sie für unsere Kunden Berater in der Klima- und Wärmetechnik sein.

Der Kundendienst

Unsere Geräte arbeiten präzise und zuverlässig. Sollte dennoch einmal eine Störung auftreten, so ist der REMKO Kundendienst schnell zur Stelle. Unser umfangreiches Netz erfahrener Fachhändler garantiert Ihnen stets einen kurzfristigen und zuverlässigen Service.

