

Taste 1fach/2fach

DE

Sicherheitshinweise

Einbau und Montage elektrischer Geräte dürfen nur durch eine Elektrofachkraft gemäß den einschlägigen Installationsnormen, Richtlinien, Vorschriften, Bestimmungen und Unfallverhütungsvorschriften des Landes erfolgen.

Bei Nichtbeachten der Anleitung können Schäden am Gerät, Brand oder andere Gefahren entstehen.

Diese Anleitung ist Bestandteil des Produktes und muss beim Endkunden verbleiben.

Geräteaufbau

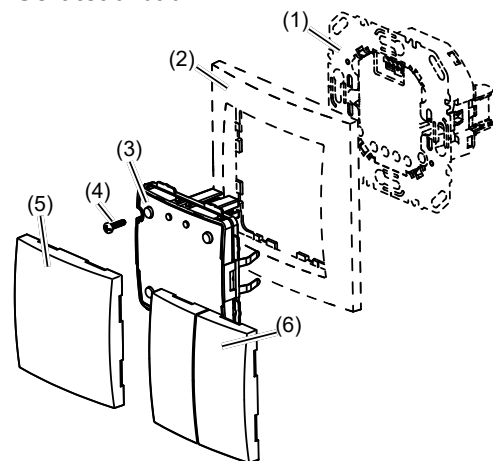


Bild 1: Geräteaufbau

- (1) Einsatz (siehe Zubehör)
- (2) Rahmen (nicht im Lieferumfang)
- (3) Aufsatz 1fach oder 2fach
- (4) Schraube für Demontageschutz (nicht bei Berker R.1/R.3/R.8)
- (5) Designabdeckung Taste 1fach
- (6) Designabdeckung Taste 2fach

Funktion

Bestimmungsgemäßer Gebrauch

- Zur Bedienung auf passendem Einsatz (siehe Zubehör)
- Ausschließlich zum Gebrauch in tropf- und spritzwasserfreien Innenbereichen geeignet

Produkteigenschaften

- Speichern der Einschalthelligkeit bei Anwendung mit Tastdimmer
- Optionen zur Lasteinstellung bei Betrieb mit Universal-Einsätzen (siehe Einstellungen)

Bedienung

Bedienkonzept

Je Taste wird die Betätigung des oberen oder unteren Tastenbereichs unterschiedlich ausgewertet. Gleichzeitiges Drücken des oberen und unteren Tastenbereichs löst Sonderfunktionen aus.

Bedienung auf einem Schalteinsatz

Lastzustand	Bedienung Taste, Werkseinstellung	Schalteinsatz
AUS	oben oder unten drücken	Last EIN schalten.
EIN	oben oder unten drücken	Last AUS schalten.

Tabelle 1

Bedienung auf einem Dimmeinsatz

Beleuchtungszustand	Bedienung Taste, Werkseinstellung	Dimmeinsatz
AUS	oben oder unten kurz drücken	Mit gespeicherter Einschalthelligkeit EIN schalten.
EIN	oben oder unten kurz drücken	AUS schalten.
EIN	oben und unten gleichzeitig > 5 s gedrückt halten	Helligkeit als Einschalthelligkeit speichern. Zur Bestätigung schaltet das Licht kurz AUS und wieder EIN. ⓘ Im Auslieferungszustand ist als Einschalthelligkeit die maximale Helligkeit gespeichert.
EIN/AUS	oben lang drücken	Dimmen bis Maximalhelligkeit
EIN	unten lang drücken	Dimmen bis Minimalhelligkeit
AUS	unten lang drücken	Einschalten mit Minimalhelligkeit

Tabelle 2

Bedienung über Nebenstelle Taster, Schließer

Beleuchtungszustand	Bedienung Taster	Schalteinsatz	Dimmeinsatz mit Nebenstelleneingang
AUS	< 0,4 s drücken	EIN schalten	mit gespeicherter Einschalthelligkeit EIN schalten
EIN	< 0,4 s drücken	AUS schalten	Ausschalten
EIN	> 0,4 s drücken	AUS schalten	Dimmen mit abwechselnder Richtung jeweils bis Minimal-/Maximalhelligkeit
AUS	> 0,4 s drücken	EIN schalten	Dimmen von Minimal- bis Maximalhelligkeit

Tabelle 3

Einstellungen

Last einstellen

Ist das Schalt-/Dimmverhalten bei Universal-Einsätzen nach der Inbetriebnahme nicht zufriedenstellend, so ist eine Lasteinstellung durchzuführen.

ⓘ Nach jeder Änderung der angeschlossenen Last ist erneut eine Lasteinstellung durchzuführen.

■ Last ausschalten.

■ Taste oben und unten gleichzeitig länger als 10 Sekunden gedrückt halten.

Die angeschlossene Last blinkt einmal. Das Gerät befindet sich im Auswahlmodus.

ⓘ Erfolgt innerhalb der nächsten 10 Sekunden keine weitere Betätigung, wechselt das Gerät zurück in den Normalbetrieb.

■ Taste unten mehrmals kurz drücken, um den gewünschten Einstellmodus zu aktivieren.
 ► Siehe Tabelle 4a / 4b

ⓘ Information für die Elektrofachkraft: Versions-Kennzeichnung des Unterputz-Einsatzes siehe Verpackungsetikett, oder Aufkleber auf der Gehäuserückseite.

Last einstellen bei Taste 1fach auf einem Einsatz 1fach ab Version R1.2

Taste unten drücken	Einstellmodus	Dauer und Bestätigung der Lasteinstellung	Anwendungshinweise
		ⓘ Das Blinken der Last zur Bestätigung erfolgt jeweils mit 50% Helligkeit.	
1 x	Last-Werkseinstellung	Einstelldauer: ca. 30 Sek. ⓘ Während des automatischen Einstellvorgangs kann es zu Schalt-/Dimmphasen der Last kommen. Abschließend leuchtet die Last zur Bestätigung 1x auf und erlischt. Das Gerät wechselt zurück in den Normalbetrieb.	Werkseinstellung mit automatischer Lasterkennung. Ist das Schalt-/Dimmverhalten danach nicht zufriedenstellend, starten Sie erneut den Auswahlmodus, und wählen Sie die passende Option.
2 x	LED-Modus 1 (Phasenanschnitt)	Nach ca. 5 Sek. leuchtet die Last zur Bestätigung 2x auf und erlischt. Das Gerät wechselt zurück in den Normalbetrieb.	Empfohlen für geringere 230 V LED-Lasten bis max. 60 W, falls das Schalt-/Dimmverhalten nach automatischer Lasteinstellung nicht zufriedenstellend ist.
3 x	LED-Modus 2 (Phasenabschnitt)	Einstelldauer ≤ 50 Sek. ⓘ Während des automatischen Einstellvorgangs kann es zu Schalt-/Dimmphasen der Last kommen. Abschließend leuchtet die Last zur Bestätigung 3x auf und erlischt. Das Gerät wechselt zurück in den Normalbetrieb.	Empfohlen für höhere 230 V LED-Lasten ab 50 W, welche im Phasenabschnitt betrieben werden dürfen. Herstellerangaben beachten!
4 x	Feineinstellung der Minimalhelligkeit	5 vordefinierte Minimalhelligkeitsstufen werden für jeweils 2,5 Sek. wiederholt durchlaufen (3 Durchgänge). ■ Sobald die angeschlossene Last eine zufriedenstellende Minimalhelligkeit zeigt, mit kurzem Tastendruck unten bestätigen. Nach ca. 5 Sek. leuchtet die Last zur Bestätigung 4x auf und bleibt eingeschaltet (50% Helligkeit). Das Gerät wechselt zurück in den Normalbetrieb.	Zur Optimierung des Einschaltverhaltens, oder bei einem Flackern der Last im unteren Dimmbereich, kann die Einstellung für die minimale Helligkeit hier manuell angepasst werden.

Tabelle 4a

Last einstellen auf einem Einsatz bis Version R1.1

Taste drücken	Einstellmodus	Bestätigung der Lasteinstellung	Anwendungshinweise
1 x	Last-Feineinstellung	Last blinkt 1 x nach ca. 30 s und wechselt in den Normalbetrieb.	Nicht geeignet für ohmsche Lasten (z.B. Glüh-, HV-Halogenlampen), Last-Werkseinstellung verwenden. Führt die Last-Feineinstellung bei Energiesparlampen oder 230 V LED-Lampen zu keiner Verbesserung, so ist die Energiesparlampen Feineinstellung oder 230 V LED-Lampen Universaleinstellung zu wählen. Die Last-Feineinstellung steht bei Universal-Einsätzen 2fach nicht zu Verfügung.
2 x	Last-Werkseinstellung	Last blinkt 2 x nach ca. 6 s und wechselt in den Normalbetrieb	Werkseinstellung mit automatischer Lasterkennung.
3 x	Energiesparlampen Feineinstellung im Phasenanschnitt	Last blinkt 3 x nach ca. 30 s und wechselt in den Normalbetrieb	Energiesparlampen werden mit mindestens 50% Helligkeit eingeschaltet, um einen Zündvorgang zu garantieren.
4 x	230 V LED-Lampen Universaleinstellung im Phasen- oder abschnitt	Last blinkt 4 x nach ca. 5 s und wechselt in den Normalbetrieb	Das Dimmprinzip und die optimale Einschalthelligkeit werden für die angeschlossenen dimmbaren 230 V LED-Lampen automatisch eingestellt.
	Bei allen Einstellmodi	Last blinkt 5 x	Gewählter Einstellmodus wird durch den Einsatz nicht unterstützt.

Tabelle 4b

Informationen für die Elektrofachkraft

Montage

Gerät montieren (Bild 1)

Der Einsatz ist installiert (siehe Bedienungsanleitung des Einsatzes).

■ Aufsatz (3) zusammen mit Rahmen (2) so auf einen geeigneten Einsatz (1) aufsetzen, dass die Kontaktstifte in die vorgesehene Buchse eingesteckt werden.

■ Demontageschutz mit Schraube (4) herstellen, wenn vorhanden.

■ Designabdeckung (5 oder 6) auf Aufsatz (3) rasten.

ⓘ Die Demontage erfolgt in umgekehrter Reihenfolge.

Technische Daten

Versorgung	über Unterputz Einsatz (siehe Zubehör)
Schutzart	IP20
Relative Feuchte	0 ... 65 % (keine Betauung)
Umgebungstemperatur	-5 ... +45 °C
Lager-/ Transporttemperatur	-20 ... +60 °C
Einbaulage	Steckverbinder oben

Zubehör

Einsätze für Taste 1fach

Universal Schalteinsatz 1fach	8512 11 xx
Relais-Einsatz	8512 12 xx
Universal Tastdimmer 1fach	8542 11 xx
Universal Tastdimmer Komfort 1fach	8542 12 xx

Einsätze für Taste 2fach

Universal Schalteinsatz 2fach	8512 22 xx
Universal Tastdimmer 2fach	8542 21 xx

Gewährleistung

Technische und formale Änderungen am Produkt, soweit sie dem technischen Fortschritt dienen, behalten wir uns vor.

Wir leisten Gewähr im Rahmen der gesetzlichen Bestimmungen.

Im Gewährleistungsfall bitte an die Verkaufsstelle wenden.

Bedienungs- und Montageanleitung

Istruzioni d'uso e di montaggio

Taste 1fach

Modulo pulsante singolo

Best.-Nr./N. ord. 8514 11 ..

Taste 2fach

Modulo pulsante doppio

Best.-Nr./N. ord. 8514 21 ..

B. Berker

DE IT

Berker GmbH & Co. KG
 Zum Gunterstal
 66440 Blieskastel/Germany
 Tel.: + 49 6842 945 0
 Fax: + 49 6842 945 4625
 E-Mail: info@berker.de

www.berker.com

B. Berker

04/2022
 6LE005167C

Avvertenze di sicurezza

L'incasso e il montaggio di apparecchi elettrici deve essere eseguito esclusivamente da un installatore qualificato in base alle norme d'installazione, alle direttive, alle linee guida, alle condizioni e ai provvedimenti di sicurezza e prevenzione degli incidenti in vigore nel Paese.

L'inosservanza delle istruzioni può causare danni all'apparecchio, incendi o altri pericoli.

Queste istruzioni per l'uso sono parte integrante del prodotto e devono restare in possesso dell'utilizzatore finale.

Struttura apparecchio

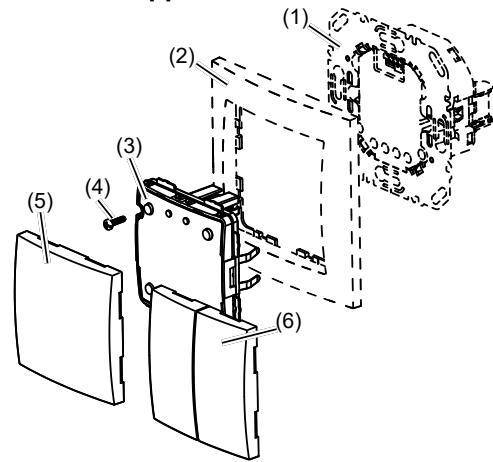


Figura 1: Struttura apparecchio

- (1) Inserto (vedere Accessori)
- (2) Cornice (non compresa nella fornitura)
- (3) Modulo singolo o doppio
- (4) Vite per protezione contro lo smontaggio (non con Berker R.1/R.3/R.8)
- (5) Copertura design modulo =pulsante singolo
- (6) Copertura design modulo pulsante doppio

Funzione

Uso conforme alle indicazioni

- Per il comando sull'inserto adatto (vedere Accessori)
- Idoneo esclusivamente per l'uso in ambienti interni privi di gocce e schizzi di acqua

Caratteristiche del prodotto

- Memorizzazione luminosità all'accensione per applicazione con regolatore luce a pulsante
- Opzioni di impostazione carico per il funzionamento con inserti universali (vedere Impostazioni)

Utilizzo

Concetto di utilizzo

La pressione del modulo pulsante in alto o in basso viene valutata diversamente. La pressione contemporanea del modulo pulsante in alto e in basso attiva funzioni speciali.

Comando tramite inserto di commutazione

Stato carico	Comando modulo pulsante, impostazione di fabbrica	Inserto di commutazione
SPENTO	premere in alto o in basso	Azionare carico ACCESO.
ACCESO	premere in alto o in basso	Azionare carico SPENTO.

Tabella 1

Comando tramite inserto per regolazione luce

Stato dell'illuminazione	Comando modulo pulsante, impostazione di fabbrica	Inserto per regolazione luce
SPENTO	premere brevemente in alto o in basso	Azionare ACCESO con la luminosità all'accensione memorizzata.
ACCESO	premere brevemente in alto o in basso	Azionare SPENTO.
ACCESO	tenere premuto contemporaneamente in alto e in basso > 5 s	Memorizzare la luminosità come luminosità all'accensione. Come conferma, la luce si spegne brevemente e si riaccende. [i] La luminosità all'accensione nelle condizioni di fornitura è memorizzata come luminosità massima.
ACCESO/ SPENTO	premere a lungo in alto	Regolare la luce fino a luminosità massima
ACCESO	premere a lungo in basso	Regolare la luce fino a luminosità minima
SPENTO	premere a lungo in basso	Accendere con luminosità minima

Tabella 2

Comando tramite derivazione, modulo pulsante, contatto di chiusura

Stato dell'illuminazione	Comando pulsanti	Inserto di commutazione	Inserto per regolazione luce con ingresso di derivazione
SPENTO	premere < 0,4 s	Azionare ACCESO	Azionare ACCESO con la luminosità all'accensione memorizzata
ACCESO	premere < 0,4 s	Azionare SPENTO	Disattivazione
ACCESO	premere > 0,4 s	Azionare SPENTO	Regolare la luce con direzione alternata ogni volta fino alla luminosità minima/massimale
SPENTO	premere > 0,4 s	Azionare ACCESO	Regolare la luce da luminosità minima a massima

Tabella 3

Impostazioni

Impostare il carico

Se il comportamento di commutazione/regolazione luce con gli inserti universali dopo la messa in funzione non è soddisfacente, impostare il carico.

[i] Dopo ogni modifica del carico eseguire nuovamente un'impostazione carico.

- Disattivare il carico.
- Tenere premuto contemporaneamente il modulo pulsante in alto e in basso per oltre 10 secondi.

Il carico collegato lampeggia una volta. L'apparecchio si trova in modo di selezione.

[i] Se nei 10 secondi successivi non viene svolta nessuna ulteriore attivazione, l'apparecchio torna al funzionamento normale.

- Premere più volte brevemente il modulo pulsante verso il basso per attivare il modo di impostazione desiderato.
► Vedere tabella 4a / 4b

[i] Informazione per gli installatori: per la marcatura della versione dell'inserto da incasso, vedere l'etichetta sull'imballaggio o l'adesivo sul retro della scatola.

Impostare il carico con il modulo pulsante singolo su un inserto singolo a partire dalla versione R1.2

Premere il modulo pulsante in basso	Modo d'impostazione	Durata e conferma dell'impostazione carico	Indicazioni di applicazione
1 x	Impostazione di fabbrica del carico	Durata dell'impostazione: ca. 30 sec. [i] Durante la procedura automatica di impostazione possono verificarsi le fasi di commutazione/regolazione della luce del carico. Infine, il carico si accende una volta per conferma e poi si spegne. L'apparecchio torna al funzionamento normale.	Impostazione di fabbrica con riconoscimento carico automatico. Se il comportamento di commutazione/regolazione luce non è soddisfacente, riavviare la modalità di selezione e selezionare l'opzione corretta.
2 x	Modo LED 1 (intervento a inizio di fase)	Dopo 5 sec. il carico si accende per conferma per due volte e poi si spegne. L'apparecchio torna al funzionamento normale.	Consigliato per carichi inferiori a LED a 230 V fino a massimo 60 W, nel caso in cui il comportamento di commutazione/regolazione luce non sia soddisfacente dopo l'impostazione carico automatico.
3 x	Modo LED 2 (intervento a fine di fase)	Durata impostazione ≤ 50 sec. [i] Durante la procedura automatica di impostazione possono verificarsi le fasi di commutazione/regolazione della luce del carico. Infine, il carico si accende tre volte per conferma e poi si spegne. L'apparecchio torna al funzionamento normale.	Consigliato per carichi superiori a LED a 230 V a partire da 50 W da azionare durante l'intervento a fine di fase. Osservare le istruzioni del produttore!
4 x	Impostazione fine della luminosità minima	5 livelli di luminosità minima predefiniti vengono ripercorsi per 2,5 sec. (3 passaggi). ■ Non appena il carico chiuso mostra una luminosità minima soddisfacente, premere brevemente il tasto verso il basso per confermare. Dopo 5 sec. il carico si accende per conferma per quattro volte e poi rimane acceso (luminosità al 50%). L'apparecchio torna al funzionamento normale.	Per ottimizzare la procedura di accensione o in caso di lampeggio del carico in situazioni di scarsa luminosità, è possibile impostare manualmente la luminosità minima.

Tabella 4a

Impostare il carico su un inserto fino alla versione R1.1

Pressione modulo pulsante	Modo d'impostazione	Conferma dell'impostazione carico	Indicazioni di applicazione
1 x	Regolazione fine di carico	Il carico lampeggia 1 x dopo ca. 30 s e passa al funzionamento normale.	Non idoneo per carichi ohmici (per es. lampade a incandescenza, lampade alogene ad alto voltaggio); utilizzare impostazione di fabbrica del carico. Se nelle lampade a risparmio energetico o a LED 230 V la regolazione fine di carico non comporta alcun miglioramento, scegliere l'impostazione fine per le lampade a risparmio energetico o l'impostazione universale per le lampade a LED 230 V. La regolazione fine di carico non è disponibile per gli inserti universali doppi.
2 x	Impostazione di fabbrica del carico	Il carico lampeggia 2 x dopo ca. 6 s e passa al funzionamento normale	Impostazione di fabbrica con riconoscimento carico automatico.
3 x	Impostazione fine delle lampade a risparmio energetico in intervento a inizio di fase	Il carico lampeggia 3 x dopo ca. 30 s e passa al funzionamento normale	Le lampade a risparmio energetico vengono attivate con luminosità almeno al 50% per garantire un processo di accensione.
4 x	Impostazione universale delle lampade a LED 230 V in intervento a inizio o fine di fase	Il carico lampeggia 4 x dopo ca. 5 s e passa al funzionamento normale	Il principio di regolazione della luce e l'ottimale luminosità all'accensione vengono impostate automaticamente per le lampade a LED 230 V chiuse regolabili.
	In tutti i modi d'impostazione	Il carico lampeggia 5 x	Il modo d'impostazione scelto non viene supportato dall'inserto.

Tabella 4b

Informazioni per gli installatori

Montaggio

Montaggio apparecchio (figura 1)

L'inserto è installato (vedere istruzioni per l'uso dell'inserto).

- Montare il modulo (3) insieme con la cornice (2) su un inserto idoneo (1), in modo che gli spinotti vengano inseriti nella presa prevista.
- Se presente, generare protezione contro lo smontaggio con vite (4).
- Agganciare la copertura design (5 o 6) sul modulo (3).

[i] Lo smontaggio avviene in ordine inverso.

Dati tecnici

Alimentazione	tramite inserto da incasso (vedere Accessori)
Grado di protezione	IP20
Umidità relativa	0... 65% (senza condensa)
Temperatura ambiente	-5 °C ... +45 °C
Temperatura di magazzino/trasporto	-20 °C ... +60 °C
Posizione di installazione connettore a spina in alto	

Accessori

Inserti per modulo pulsante singolo

Inserto di commutazione universale singolo	8512 11 xx
Inserto relè	8512 12 xx
Regolatore luce a pulsante universale singolo	8542 11 xx
Regolatore luce a pulsante comfort universale singolo	8542 12 xx

Inserti per modulo pulsante doppio

Inserto di commutazione universale doppio	8512 22 xx
Regolatore luce a pulsante universale doppio	8542 21 xx

Garanzia

Ci riserviamo il diritto di apportare modifiche tecniche e formali al prodotto purché utili al progresso tecnologico.

Offriamo garanzia secondo le leggi vigenti.

In caso di prestazioni di garanzia, si prega di rivolgersi al punto vendita.