

Montage- und
Bedienungsanleitung
Mounting instruction and
operating manual

**Fenster- und Türkontakt –
verdeckter Einbau** **S. 2**

**Door / Window Contact –
invisible installation** **p. 25**



Lieferumfang

Anzahl	Bezeichnung
1	Homematic IP Fenster- und Türkontakt – verdeckter Einbau
2	Doppelseitige Klebestreifen
1	Reflektoraufkleber (für dunkle Untergründe)
2	1,5 V LR03/Micro/AAA Batterie
1	Bedienungsanleitung
1	1,5 V LR03/Micro/AAA Batterie
1	Bedienungsanleitung

Dokumentation © 2015 eQ-3 AG, Deutschland

Alle Rechte vorbehalten. Ohne schriftliche Zustimmung des Herausgebers darf diese Anleitung auch nicht auszugsweise in irgendeiner Form reproduziert werden oder unter Verwendung elektronischer, mechanischer oder chemischer Verfahren vervielfältigt oder verarbeitet werden.

Es ist möglich, dass die vorliegende Anleitung noch drucktechnische Mängel oder Druckfehler aufweist. Die Angaben in dieser Anleitung werden jedoch regelmäßig überprüft und Korrekturen in der nächsten Ausgabe vorgenommen. Für Fehler technischer oder drucktechnischer Art und ihre Folgen übernehmen wir keine Haftung.

Alle Warenzeichen und Schutzrechte werden anerkannt.

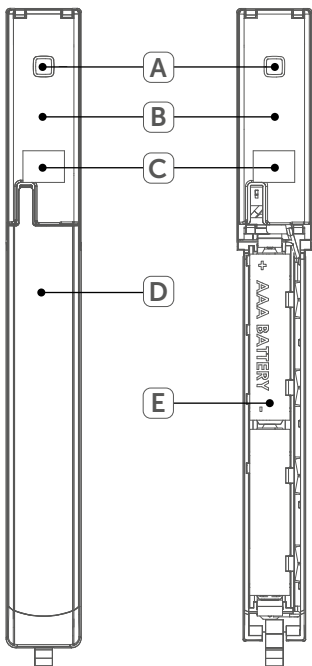
Printed in Hong Kong

Änderungen im Sinne des technischen Fortschritts können ohne Vorankündigung vorgenommen werden.

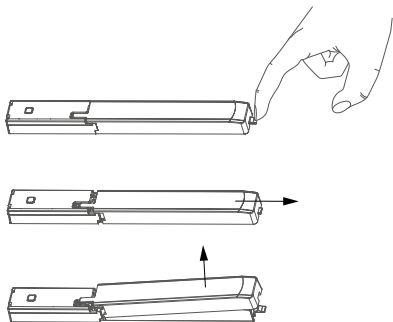
151043 (web)

Version 1.0 (07/2017)

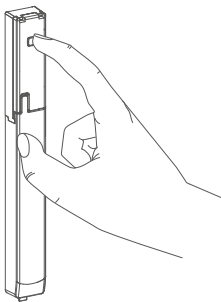
1

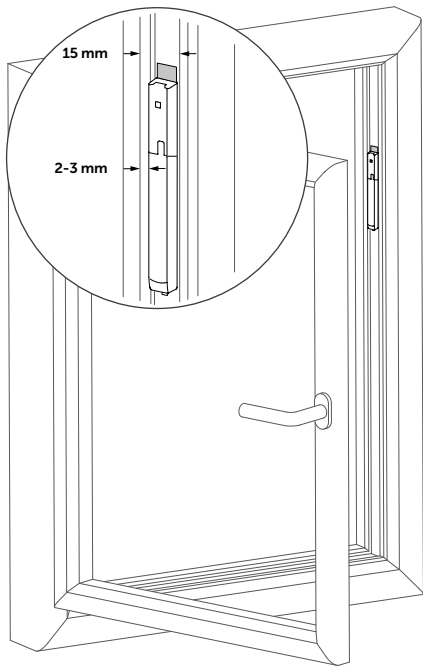


2



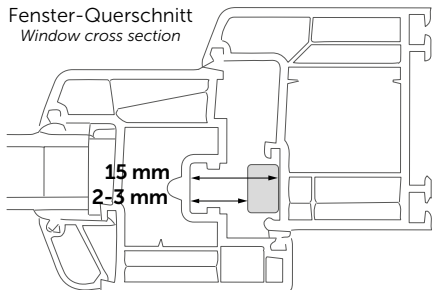
3





5

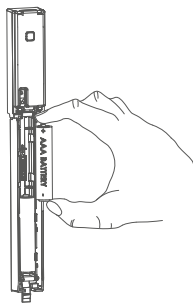
Fenster-Querschnitt
Window cross section



6



7



Inhaltsverzeichnis

1	Hinweise zur Anleitung	8
2	Gefahrenhinweise	8
3	Funktion und Geräteübersicht	10
4	Allgemeine Systeminformationen	11
5	Inbetriebnahme	12
5.1	Anlernen	12
5.2	Montage.....	14
5.2.1	Auswahl eines geeigneten Montageortes	14
5.2.2	Klebestreifenmontage.....	15
6	Batterien wechseln	16
7	Fehlerbehebung	17
7.1	Schwache Batterien	17
7.2	Befehl nicht bestätigt.....	18
7.3	Duty Cycle	18
7.4	Fehlercodes und Blinkfolgen	19
8	Wiederherstellung der Werkseinstellungen.....	21
9	Wartung und Reinigung.....	22
10	Allgemeine Hinweise zum Funkbetrieb.....	22
11	Technische Daten	24

1 Hinweise zur Anleitung

Lesen Sie diese Anleitung sorgfältig, bevor Sie Ihre Homematic IP Geräte in Betrieb nehmen. Bewahren Sie die Anleitung zum späteren Nachschlagen auf! Wenn Sie das Gerät anderen Personen zur Nutzung überlassen, übergeben Sie auch diese Anleitung.

Benutzte Symbole:



Achtung!

Hier wird auf eine Gefahr hingewiesen.



Hinweis.

Dieser Abschnitt enthält zusätzliche wichtige Informationen!

2 Gefahrenhinweise



Dieses Gerät arbeitet mit unsichtbarem Infrarotlicht. Bitte halten Sie mindestens 20 cm Abstand vom Gerät zum Auge ein!



Öffnen Sie das Gerät nicht. Es enthält keine durch den Anwender zu wartenden Teile. Im Fehlerfall lassen Sie das Gerät von einer Fachkraft prüfen.



Bei Sach- oder Personenschäden, die durch unsachgemäße Handhabung oder Nichtbeachten

der Gefahrenhinweise verursacht werden, übernehmen wir keine Haftung. In solchen Fällen erlischt jeder Gewährleistungsanspruch! Für Folgeschäden übernehmen wir keine Haftung!



Aus Sicherheits- und Zulassungsgründen (CE) ist das eigenmächtige Umbauen und/oder Verändern des Gerätes nicht gestattet.



Betreiben Sie das Gerät nur in trockener sowie staubfreier Umgebung, setzen Sie es keinem Einfluss von Feuchtigkeit, Vibrationen, ständiger Sonnen- oder anderer Wärmeeinstrahlung, übermäßiger Kälte und keinen mechanischen Belastungen aus.



Das Gerät ist kein Spielzeug! Erlauben Sie Kindern nicht damit zu spielen. Lassen Sie das Verpackungsmaterial nicht achtlos liegen. Plastikfolien/-tüten, Styroporsteile etc. können für Kinder zu einem gefährlichen Spielzeug werden.



Das Gerät ist nur für den Einsatz in wohnungsähnlichen Umgebungen geeignet.



Starkes Fremdlicht und Verschmutzungen des Sensors können zu Funktionseinschränkungen führen.

3 Funktion und Geräteübersicht

Der Homematic IP Fenster- und Türkontakt – verdeckter Einbau erkennt zuverlässig geöffnete Fenster bzw. Türen durch einen integrierten Infrarot-Sensor.

Das Gerät wird einfach mit den mitgelieferten Klebestreifen im Fenster- bzw. Türrahmen montiert und ist bei geschlossenem Fenster bzw. geschlossener Tür nicht sichtbar.

Der Fenster- und Türkontakt bietet vielfältige Einsatzmöglichkeiten im Homematic IP System. In Verbindung mit dem Homematic IP Heizkörperthermostaten sorgt er für die Absenkung der Raumtemperatur beim Lüften. Zusätzlich kann er für Sicherheitsanwendungen eingesetzt werden und die Gebäudehülle überwachen.

Geöffnete Fenster und Türen werden unmittelbar in der Homematic IP App angezeigt. So können Sie auch von unterwegs Ihre Fenster und Türen immer im Auge behalten.

Dank des eingebauten Sabotagekontaktes werden Sie bei Manipulation des Fenster- und Türkontakts ebenfalls sofort über die App informiert.



Jeder andere Einsatz, als der in dieser Bedienungsanleitung beschriebene, ist nicht bestimmungsgemäß und führt zu Gewährleistungs- und Haftungsausschluss.

Geräteübersicht (s. *Abbildung 1*):

- (A) Systemtaste (Anlerntaste und LED)
- (B) Elektronikeinheit
- (C) Infrarot-Sensor
- (D) Abdeckkappe
- (E) Batteriefach

4 Allgemeine Systeminformationen

Dieses Gerät ist Teil des Homematic IP Smart-Home-Systems und kommuniziert über das Homematic IP Funkprotokoll. Alle Geräte des Systems können komfortabel und individuell per Smartphone über die Homematic IP App konfiguriert werden. Alternativ haben Sie die Möglichkeit, Homematic IP Geräte über die Homematic Zentrale CCU2 oder in Verbindung mit vielen Partnerlösungen zu betreiben. Welcher Funktionsumfang sich innerhalb des Systems im Zusammenspiel mit weiteren Komponenten ergibt, entnehmen Sie bitte dem Homematic IP Anwenderhandbuch. Alle technischen Dokumente und Updates finden Sie stets aktuell unter www.eQ-3.de.

5 Inbetriebnahme

5.1 Anlernen



Bitte lesen Sie diesen Abschnitt erst vollständig, bevor Sie mit dem Anlernen beginnen.



Richten Sie zunächst Ihren Homematic IP Access Point über die Homematic IP App ein, um weitere Homematic IP Geräte im System nutzen zu können. Weitere Informationen dazu finden Sie in der Bedienungsanleitung des Access Points.

Damit der Fenster- und Türkontakt in Ihr System integriert werden und mit anderen Homematic IP Geräten kommunizieren kann, muss er zunächst an den Homematic IP Access Point angelernt werden.

Zum Anlernen des Fenster- und Türkontakts gehen Sie wie folgt vor:

- Öffnen Sie die Homematic IP App auf Ihrem Smartphone.
- Wählen Sie den Menüpunkt „**Gerät anlernen**“ aus.
- Öffnen Sie das Batteriefach (**E**), indem Sie die Verriegelung der Abdeckkappe (**D**) nach unten drücken und die Abdeckkappe nach unten abziehen (s. *Abbildung 2*).
- Ziehen Sie den Isolierstreifen aus dem Batterie-

- fach des Fenster- und Türkontakts heraus.
- Der Anlernmodus ist für 3 Minuten aktiv.



Sie können den Anlernmodus manuell für weitere 3 Minuten starten, indem Sie die Systemtaste **(A)** kurz drücken (s. *Abbildung 3*).

- Das Gerät erscheint automatisch in der Home-matic IP App.
- Zur Bestätigung geben Sie in der App die letzten vier Ziffern der Gerätenummer (SGTIN) ein oder scannen Sie den QR-Code. Die Gerätenummer finden Sie auf dem Aufkleber im Lieferumfang oder direkt am Gerät.
- Warten Sie, bis der Anlernvorgang abgeschlossen ist.
- Zur Bestätigung eines erfolgreichen Anlernvorgangs leuchtet die LED grün. Das Gerät ist nun einsatzbereit.
- Leuchtet die LED rot, versuchen Sie es erneut.
- Wählen Sie aus, in welcher Anwendung (z. B. Raumklima und/oder Sicherheit) Sie das Gerät verwenden möchten.
- Vergeben Sie in der App einen Namen für das Gerät und ordnen Sie es einem Raum zu.

5.2 Montage



Bitte lesen Sie diesen Abschnitt erst vollständig, bevor Sie mit der Montage beginnen.

5.2.1 Auswahl eines geeigneten Montageortes

- Wählen Sie das Fenster oder die Tür für die Montage des Fenster- und Türkontakts aus.
- Befestigen Sie den Fenster- und Türkontakt im oberen Drittel des Fenster-/Türrahmens auf der gegenüberliegenden Seite des Anschlags (s. *Abbildung 4* und „5.2.2 Klebestreifenmontage“ auf Seite 15).



Der Abstand zwischen Fenster-/Türflügel und Fenster-/Türrahmen im geschlossenen Zustand muss mindestens 15 mm betragen, um den Fenster und Türkontakt montieren zu können (s. *Abbildung 4+5*). Ist der Abstand zwischen Fenster-/Türflügel und Fenster-/Türrahmen zu gering, kann das Gerät nicht montiert werden.



Der ideale Abstand zwischen der Gehäusekante des Fenster- und Türkontakts (im montierten Zustand) und der Innenseite des Tür-/Fensterflügels beträgt 2-3 mm (s. *Abbildung 4+5*).



Um ein gekipptes Fenster zu detektieren, muss der Fenster- und Türkontakt im oberen Teil des Fensters montiert werden.



Bei schlecht reflektierenden Untergründen (z. B. dunklen Fensterrahmen) muss der mitgelieferte Reflektoraufkleber an die Innenkante vom Fenster-/Türflügel gegenüber dem Infrarot-Sensor des Fenster- und Türkontaktes angebracht werden.

5.2.2 Klebestreifenmontage

Befestigen Sie den Fenster- und Türkontakt mit den mitgelieferten, doppelseitigen Klebestreifen im Fenster-/Türrahmen. Gehen Sie dazu wie folgt vor:

- Bringen Sie die doppelseitigen Klebestreifen auf der Rückseite des Fenster-/Türkontakts an (s. *Abbildung 6*) und drücken Sie das Gerät an die gewünschte Position im Fenster-/Türrahmen.



Achten Sie darauf, dass der Montageuntergrund glatt, eben, unbeschädigt, sauber, fett- sowie lösungsmittelfrei und nicht zu kühl ist, damit der Klebestreifen langfristig haften kann.

6 Batterien wechseln

Wird eine leere Batterie in der App bzw. am Gerät angezeigt (s. „7.4 Fehlercodes und Blinkfolgen“ auf Seite 19), tauschen Sie die verbrauchten Batterien gegen zwei neue Batterien des Typs LR03/Micro/AAA aus. Beachten Sie dabei die richtige Polung der Batterien.

Um die Batterien des Fenster- und Türkontakts zu wechseln, gehen Sie wie folgt vor:

- Nehmen Sie die Abdeckkappe (**D**) von der Elektronikeinheit (**B**) ab, indem Sie die Verriegelung nach unten drücken und die Abdeckkappe nach unten abziehen (s. *Abbildung 2*). Darunter befindet sich das Batteriefach (**E**).
- Entnehmen Sie die leeren Batterien.
- Legen Sie zwei neue 1,5 V LR03/Micro/AAA Batterien entsprechend der Polaritätsmarkierungen ins Batteriefach ein (s. *Abbildung 7*).
- Achten Sie nach dem Einlegen der Batterien auf die Blinkfolgen der LED (s. „7.4 Fehlercodes und Blinkfolgen“ auf Seite 19).
- Setzen Sie die Abdeckkappe wieder auf die Elektronikeinheit auf.

Nach dem Einlegen der Batterien führt der Fenster- und Türkontakt zunächst für ca. 2 Sekunden einen Selbsttest durch. Danach erfolgt die Initialisierung. Den Abschluss bildet die Test-Anzeige (oranges und grünes Leuchten).



Vorsicht! Explosionsgefahr bei unsachgemäßem Austausch der Batterien. Ersatz nur durch denselben oder einen gleichwertigen Typ. Batterien dürfen niemals aufgeladen werden. Batterien nicht ins Feuer werfen. Batterien nicht übermäßiger Wärme aussetzen. Batterien nicht kurzschließen. Es besteht Explosionsgefahr!



Verbrauchte Batterien gehören nicht in den Hausmüll! Entsorgen Sie diese in Ihrer örtlichen Batteriesammelstelle!

7 Fehlerbehebung

7.1 Schwache Batterien

Wenn es der Spannungswert zulässt, ist der Fenster- und Türkontakt auch bei niedriger Batteriespannung betriebsbereit. Je nach Beanspruchung kann evtl. nach kurzer Erholungszeit der Batterien wieder mehrfach gesendet werden.

Bricht beim Senden die Spannung wieder zusammen, wird dies in der Homematic IP App und am Gerät angezeigt (s. „7.4 Fehlercodes und Blinkfolgen“ auf Seite 19). Tauschen Sie in diesem Fall die leeren Batterien gegen zwei neue aus (s. „6 Batterien wechseln“ auf Seite 16).

7.2 Befehl nicht bestätigt

Bestätigt mindestens ein Empfänger einen Befehl nicht, leuchtet zum Abschluss der fehlerhaften Übertragung die LED rot auf. Grund für die fehlerhafte Übertragung kann eine Funkstörung sein (s. „10 Allgemeine Hinweise zum Funkbetrieb“ auf Seite 22). Die fehlerhafte Übertragung kann folgende Ursachen haben:

- Empfänger nicht erreichbar,
- Empfänger kann Befehl nicht ausführen (Lastausfall, mechanische Blockade etc.) oder
- Empfänger defekt.

7.3 Duty Cycle

Der Duty Cycle beschreibt eine gesetzlich geregelte Begrenzung der Sendezeit von Geräten im 868 MHz Bereich. Das Ziel dieser Regelung ist es, die Funktion aller im 868 MHz Bereich arbeitenden Geräte zu gewährleisten. In dem von uns genutzten Frequenzbereich 868 MHz beträgt die maximale Sendezeit eines jeden Gerätes 1 % einer Stunde (also 36 Sekunden in einer Stunde). Die Geräte dürfen bei Erreichen des 1 %-Limits nicht mehr senden, bis diese zeitliche Begrenzung vorüber ist. Gemäß dieser Richtlinie, werden Homematic IP Geräte zu 100 % normenkonform entwickelt und produziert. Im normalen Betrieb wird der Duty Cycle in der Regel nicht erreicht. Dies kann jedoch in Einzelfällen bei der Inbetriebnahme oder Erstinstallation eines Systems durch vermehrte und funktintensive Anlernprozesse der Fall sein.

Eine Überschreitung des Duty Cycle Limits wird durch ein langes rotes Leuchten der LED angezeigt und kann sich durch temporär fehlende Funktion des Gerätes äußern. Nach kurzer Zeit (max. 1 Stunde) ist die Funktion des Gerätes wiederhergestellt.

7.4 Fehlercodes und Blinkfolgen

Blinkcode	Bedeutung	Lösung
Kurzes oranges Blinken	Funkübertragung/ Sendeversuch/ Datenübertragung	Warten Sie, bis die Übertragung beendet ist.
1x langes grünes Leuchten	Vorgang bestätigt	Sie können mit der Bedienung fortfahren.
Kurzes oranges Blinken (alle 10 s)	Anlernmodus aktiv	Geben Sie die letzten vier Ziffern der Geräte-Seriennummer zur Bestätigung ein (s. „5.1 Anlernen“ auf Seite 12).

Kurzes oranges Leuchten (nach grüner oder roter Empfangsmeldung)	Batterie leer	Tauschen Sie die Batterie des Gerätes aus (s. „6 Batterien wechseln“ auf Seite 16).
1x langes rotes Leuchten	Vorgang fehlgeschlagen oder Duty Cycle-Limit erreicht	Versuchen Sie es erneut (s. „7.2 Befehl nicht bestätigen“ auf Seite 18 oder „7.3 Duty Cycle“ auf Seite 18).
6x langes rotes Blinken	Gerät defekt	Achten Sie auf die Anzeige in Ihrer App oder wenden Sie sich an Ihren Fachhändler.
1x oranges und 1x grünes Leuchten (nach dem Einlegen der Batterien)	Testanzeige	Nachdem die Testanzeige erloschen ist, können Sie fortfahren.

8 Wiederherstellung der Werkseinstellungen



Die Werkseinstellungen des Gerätes können wiederhergestellt werden. Dabei gehen alle Einstellungen verloren.

Um die Werkseinstellungen des Fenster- und Türkontakts wiederherzustellen, gehen Sie wie folgt vor:

- Nehmen Sie die Abdeckkappe (**D**) von der Elektronikeinheit (**B**) ab, indem Sie die Verriegelung nach unten drücken und die Abdeckkappe nach unten abziehen (s. *Abbildung 2*). Darunter befindet sich das Batteriefach (**E**).
- Entnehmen Sie eine Batterie.
- Legen Sie die Batterie entsprechend der Polaritätsmarkierungen wieder ein und halten Sie gleichzeitig die Systemtaste (**A**) für 4 s gedrückt, bis die LED schnell orange zu blinken beginnt (s. *Abbildung 3+7*).
- Lassen Sie die Systemtaste wieder los.
- Drücken Sie die Systemtaste erneut für 4 s, bis die LED grün aufleuchtet.
- Lassen Sie die Systemtaste wieder los, um das Wiederherstellen der Werkseinstellungen abzuschließen.

Das Gerät führt einen Neustart durch.

9 Wartung und Reinigung



Das Gerät ist für Sie bis auf einen eventuell erforderlichen Batteriewechsel wartungsfrei. Überlassen Sie eine Wartung oder Reparatur einer Fachkraft.

Reinigen Sie das Gerät mit einem weichen, sauberen, trockenen und fusselfreien Tuch. Für die Entfernung von stärkeren Verschmutzungen kann das Tuch leicht mit lauwarmem Wasser angefeuchtet werden. Verwenden Sie keine lösemittelhaltigen Reinigungsmittel, das Kunststoffgehäuse und die Beschriftung können dadurch angegriffen werden.

10 Allgemeine Hinweise zum Funkbetrieb

Die Funk-Übertragung wird auf einem nicht exklusiven Übertragungsweg realisiert, weshalb Störungen nicht ausgeschlossen werden können.

Weitere Störeinflüsse können hervorgerufen werden durch Schaltvorgänge, Elektromotoren oder defekte Elektrogeräte.



Die Reichweite in Gebäuden kann stark von der im Freifeld abweichen. Außer der Sendeleistung und den Empfangseigenschaften der Empfänger spielen Umwelteinflüsse wie Luftfeuchtigkeit neben baulichen Gegebenheiten vor Ort eine wichtige Rolle.

Hiermit erklärt die eQ-3 AG, Maiburger Str. 29, 26789 Leer, Deutschland, dass der Funkanlagentyp Homematic IP HmIP-SWDO-I der Richtlinie 2014/53/EU entspricht. Der vollständige Text der EU-Konformitätserklärung ist unter der folgenden Internetadresse verfügbar: www.eq-3.de

11 Technische Daten

Geräte-Kurzbezeichnung:	HmIP-SWDO-I
Versorgungsspannung:	2x 1,5 V LR03/Micro/AAA
Stromaufnahme:	50 mA max.
Batterielebensdauer:	4 Jahre (typ.)
Schutzart:	IP20
Umgebungstemperatur:	-10 bis +50 °C
Abmessungen (B x H x T):	166,5 x 12,5 x 19 mm
Gewicht:	47 g (inkl. Batterien)
Funk-Frequenzband:	868,0-868,6 MHz 869,4-868,65 MHz
Max. Funk-Sendeleistung	10 dBm
Empfängerkategorie:	SRD Category 2
Typ. Funk-Freifeldreichweite:	230 m
Duty Cycle:	< 1 % pro h/< 10 % pro h

Technische Änderungen vorbehalten.

Entsorgungshinweis



Gerät nicht im Hausmüll entsorgen! Elektronische Geräte sind entsprechend der Richtlinie über Elektro- und Elektronik-Altgeräte über die örtlichen Sammelstellen für Elektronik-Altgeräte zu entsorgen.

Konformitätshinweis



Das CE-Zeichen ist ein Freiverkehrszeichen, das sich ausschließlich an die Behörden wendet und keine Zusicherung von Eigenschaften beinhaltet.



Bei technischen Fragen zum Gerät wenden Sie sich bitte an Ihren Fachhändler.

Package contents

Quantity	Description
1	Homematic IP Window / Door Contact – invisible installation
2	Double-sided adhesive strips
1	Reflecting sticker (for dark surfaces)
2	1.5 V LR03/micro/AAA battery
1	User manual

Documentation © 2017 eQ-3 AG, Germany

All rights reserved. Translation from the original version in German. This manual may not be reproduced in any format, either in whole or in part, nor may it be duplicated or edited by electronic, mechanical or chemical means, without the written consent of the publisher.

Typographical and printing errors cannot be excluded. However, the information contained in this manual is reviewed on a regular basis and any necessary corrections will be implemented in the next edition. We accept no liability for technical or typographical errors or the consequences thereof.

All trademarks and industrial property rights are acknowledged.

Printed in Hong Kong

Changes may be made without prior notice as a result of technical advances.

151043 (web)

Version 1.0 (06/2017)

Table of contents

1	Information about this manual.....	27
2	Hazard information.....	27
3	Function and device overview	29
4	General system information	30
5	Start-up	31
5.1	Teaching-in.....	31
5.2	Mounting	32
5.2.1	Selecting a suitable mounting location	32
5.2.2	Adhesive strip mounting.....	34
6	Replacing batteries	34
7	Troubleshooting	36
7.1	Weak batteries	36
7.2	Command not confirmed.....	36
7.3	Duty cycle	37
7.4	Error codes and flashing sequences	37
8	Restore factory settings	39
9	Maintenance and cleaning.....	40
10	General information about radio operation.....	40
11	Technical specifications.....	41

1 Information about this manual

Please read this manual carefully before beginning operation with your Homematic IP components. Keep the manual so you can refer to it at a later date if you need to. If you hand over the device to other persons for use, please hand over this manual as well.

Symbols used:



Attention!

This indicates a hazard.



Please note:

This section contains important additional information.

2 Hazard information



This device operates using non-visible infra-red light. Please keep a minimum distance of 20 cm between the device and your eyes!



Do not open the device. It does not contain any parts that can be maintained by the user. In the event of an error, please have the device checked by an expert.



We do not assume any liability for damage to property or personal injury caused by improper use or the failure to observe the hazard information. In such cases, any claim under warranty is extinguished! For consequential damages, we assume no liability!



For safety and licensing reasons (CE), unauthorized change and/or modification of the device is not permitted.



The device may only be operated in dry and dust-free environment and must be protected from the effects of moisture, vibrations, solar or other methods of heat radiation, excessive cold and mechanical loads.



The device is not a toy; do not allow children to play with it. Do not leave packaging material lying around. Plastic films/bags, pieces of polystyrene, etc. can be dangerous in the hands of a child.



The device may only be operated within residential buildings.



Strong extraneous light and contamination of the sensor can lead to functional disorders.

3 Function and device overview

The Homematic IP Window / Door contact – invisible installation reliably detects open and closed windows and doors by an integrated infrared-sensor.

The device is easily mounted on the inside of the window or door frame using the supplied adhesive strips and is no longer visible if the window or door is closed.

The window and door contact offers a wide variety of applications in the Homematic IP system. The room temperature is reduced during ventilation in connection with a Homematic IP Radiator Thermostat. Furthermore, the device can be used for security applications and monitor the building envelope.

Open windows and doors are directly displayed in the Homematic IP app. Even while being out and about you can keep a close eye to your windows and doors.

Thanks to the integrated tamper contact you are immediately informed via the app about manipulations on the window and door contact.



Using the device for any purpose other than that described in this operating manual does not fall within the scope of intended use and shall invalidate any warranty or liability.

Device overview (see figure 1):

- (A) System button (teach-in/pairing button and LED)
- (B) Electronic unit
- (C) Infra-red sensor
- (D) Cap
- (E) battery compartment

4 General system information

This device is part of the Homematic IP smart home system and works with the Homematic IP radio protocol. All devices of the system can be configured comfortably and individually with the Homematic IP smartphone app. Alternatively, you can operate the Homematic IP devices via the Homematic Central Control Unit CCU2 or in connection with various partner solutions. The available functions provided by the system in combination with other components are described in the Homematic IP User Guide. All current technical documents and updates are provided at www.eQ-3.de.

5 Start-up

5.1 Teaching-in



Please read this entire section before starting the teach-in procedure.



First set up your Homematic IP Access Point via the Homematic IP app to enable operation of other Homematic IP devices within your system. For further information, please refer to the operating manual of the Access Point.

To integrate the window / door contact into your system and enable it to communicate with other Homematic IP devices, you must teach-in the device to your Homematic IP Access Point first.

To teach-in the window / door contact, please proceed as follows:

- Open the Homematic IP app on your smartphone.
- Select the menu item **“Teach-in device”**.
- Open the battery compartment **(E)**. Press the latch of the cover **(D)** downwards and pull down the cover afterwards (see *fig. 2*).
- Remove the insulation strip from the battery compartment of the window / door contact.
- Pairing mode remains activated for 3 minutes.



You can manually start the teach-in mode for another 3 minutes by pressing the system button **(A)** shortly (see *fig. 3*).

- Your device will automatically appear in the Homematic IP app.
- To confirm, please enter the last four digits of the device number (SGTIN) in your app or scan the QR code. Therefore, please see the sticker supplied or attached to the device.
- Please wait until teach-in is completed.
- If teaching-in was successful, the LED lights up green. The device is now ready for use.
- If the LED lights up red, please try again.
- Please select, in which application (e.g. climate control and/or security) you would like to use the device.
- In the app, give the device a name and allocate it to a room.

5.2 Mounting



Please read this entire section before starting to mount the device.

5.2.1 Selecting a suitable mounting location

- Select a window or door for mounting the window / door contact.

- Fasten the window / door contact in the upper third of the window / door frame on the opposite side of the hinge (see fig. 4 and „5.2.2 Adhesive strip mounting“ on page 35).



The distance between the window / door casement and window / door frame in closed state has to be at least 15 mm to enable installation of the window / door contact (see fig. 4+5). If the distance between the window / door casement and the window / door frame is too small, the device cannot be mounted.



The ideal distance between the housing edge of the window / door contact (in mounted condition) and the inside of the window / door casement should be 2-3 mm (see fig. 4+5).



In order to detect a tilted window, the window / door contact must be mounted in the upper part of the window.



For poorly reflecting surfaces (e.g. dark window frames) the supplied reflecting sticker has to be fixed to the inner edge of the window / door casement on the opposite of the infra-red sensor of the window / door contact.

5.2.2 Adhesive strip mounting

Fasten the window / door contact with the supplied double-sided adhesive strips in the window / door frame. To do this, please proceed as follows:

- Attach the double-sided adhesive strips to the back side of the window / door contact (see fig. 6) and press the device onto the desired position of the window / door frame.



Make sure that the mounting surface is smooth, solid, non-disturbed, free of dust, grease and solvents and not too cold to ensure long-time adherence.

6 Replacing batteries

If an empty battery is displayed via the app or the device (see „7.4 Error codes and flashing sequences“ on page 38), replace the used batteries by two new LR03/micro/AAA batteries. You must observe the correct battery polarity.

To replace the batteries of the window / door contact, please proceed as follows:

- Pull the cap **(D)** off the electronic unit **(B)**. Therefore, press the latch of the cover downwards and pull down the cover afterwards (see fig. 2). You will find the battery compartment below **(E)**.

- Remove the empty batteries.
- Insert two new 1.5 V LR03/micro/AAA batteries into the battery compartment, making sure that you insert them the right way round (see *fig. 7*).
- Please pay attention to the flashing signals of the device LED while inserting the batteries (see „7.4 Error codes and flashing sequences“ on page 38).
- Put the cap back to the electronic unit.

Once the batteries have been inserted, the window / door contact will perform a self-test (approx. 2 seconds). Afterwards, initialisation is carried out. The LED test display will indicate that initialisation is complete by lighting up orange and green.



Caution! There is a risk of explosion if the battery is not replaced correctly. Replace only with the same or equivalent type. Never recharge standard batteries. Do not throw the batteries into a fire. Do not expose batteries to excessive heat. Do not short-circuit batteries. Doing so will present a risk of explosion.



Used batteries should not be disposed of with regular domestic waste! Instead, take them to your local battery disposal point.

7 Troubleshooting

7.1 Weak batteries

Provided that the voltage value permits it, the window / door contact will remain ready for operation also if the battery voltage is low. Depending on the particular load, it may be possible to send transmissions again repeatedly, once the batteries have been allowed a brief recovery period.

If the voltage drops too far during transmission, this will be displayed on the device or via the Homematic IP app (see „7.4 Error codes and flashing sequences“ on page 38). In this case, replace the empty batteries by two new batteries (s. „6 Replacing batteries“ on page 35).

7.2 Command not confirmed

If at least one receiver does not confirm a command, the device LED lights up red at the end of the failed transmission process. The failed transmission may be caused by radio interference (see „10 General information about radio operation“ on page 41). This may be caused by the following:

- Receiver cannot be reached.
- Receiver is unable to execute the command (load failure, mechanical blockade, etc.).
- Receiver is defective.

7.3 Duty cycle

The duty cycle is a legally regulated limit of the transmission time of devices in the 868 MHz range. The aim of this regulation is to safeguard the operation of all devices working in the 868 MHz range. In the 868 MHz frequency range we use, the maximum transmission time of any device is 1% of an hour (i.e. 36 seconds in an hour). Devices must cease transmission when they reach the 1% limit until this time restriction comes to an end. Home-matic IP devices are designed and produced with 100% conformity to this regulation. During normal operation, the duty cycle is not usually reached. However, repeated and radio-intensive teach-in processes mean that it may be reached in isolated instances during start-up or initial installation of a system. If the duty cycle is exceeded, this is indicated by one long flashing of the device LED, and may manifest itself in the device temporarily working incorrectly. The device starts working correctly again after a short period (max. 1 hour).

7.4 Error codes and flashing sequences

Flashing code	Meaning	Solution
Short orange flashing	Radio transmission/ attempting to transmit/data transmission	Wait until the transmission is completed.

1x long green lighting	Transmission confirmed	You can continue operation.
Short orange flashing (every 10 s)	Teach-in mode active	Please enter the last four numbers of the device serial number to confirm (see „5.1 Teaching-in“ on page 32).
Short orange lighting (after green or red confirmation)	Battery empty	Replace the batteries of the device (see „6 Replacing batteries“ on page 35).
1x long red lighting	Transmission failed or duty cycle limit is reached	Please try again (see sec. „7.2 Command not confirmed“ on page 37 or „7.3 Duty cycle“ on page 38).
6x long red flashing	Device defective	Please see your app for error message or contact your retailer.

1x orange and 1 x green lighting (after inserting batteries)	Test display	Once the test display has stopped, you can continue.
--	--------------	--

8 Restore factory settings



These factory settings of the device can be restored. If you do this, you will lose all your settings.

To restore the factory settings of the window / door contact, please proceed as follows:

- Pull the cap **(D)** off the electronic unit **(B)**. Therefore, press the latch of the cover downwards and pull down the cover afterwards (see fig. 2). You will find the battery compartment below **(E)**.
- Remove a battery.
- Insert the battery ensuring that the polarity is correct and press and hold down the system button **(A)** for 4 seconds at the same time, until the LED will quickly start flashing orange (see figure 3+7).
- Release the system button again.
- Press and hold down the system button again for 4 seconds, until the LED lights up green.
- Release the system button to finish the procedure.

The device will perform a restart.

9 Maintenance and cleaning



The device does not require you to carry out any maintenance other than replacing the battery when necessary. Enlist the help of an expert to carry out any maintenance or repairs.

Clean the device using a soft, lint-free cloth that is clean and dry. You may dampen the cloth a little with lukewarm water in order to remove more stubborn marks. Do not use any detergents containing solvents, as they could corrode the plastic housing and label.

10 General information about radio operation

Radio transmission is performed on a non-exclusive transmission path, which means that there is a possibility of interference occurring. Interference can also be caused by switching operations, electrical motors or defective electrical devices.



The range of transmission within buildings can differ greatly from that available in the open air. Besides the transmitting power and the reception characteristics of the receiver, environmental factors such as humidity in the vicinity have an important role to play, as do on-site structural/screening conditions.

Hereby, eQ-3 AG, Maiburger Str. 29, 26789 Leer/Germany declares that the radio equipment type Homematic IP HmlP-SWDO-I is in compliance with Directive 2014/53/EU. The full text of the EU declaration of conformity is available at the following internet address: www.eq-3.com

11 Technical specifications

Device short description:	HmlP-SWDO-I
Supply voltage:	2x 1.5 V LR03/micro/AAA
Current consumption:	50 mA max.
Battery life:	4 years (typ.)
Degree of protection:	IP20
Ambient temperature:	-10 to +50 °C
Dimensions (W x H x D):	166.5 x 12.5 x 19 mm
Weight:	47 g (including batteries)
Radio frequency band:	868.0-868.6 MHz 869.4-868.65 MHz
Maximum radiated power:	10 dBm
Receiver category:	SRD category 2
Typ. open area RF range:	230 m
Duty cycle:	< 1 % per h/< 10 % per h

Subject to technical changes.

Instructions for disposal



Do not dispose of the device with regular domestic waste! Electronic equipment must be disposed of at local collection points for waste electronic equipment in compliance with the Waste Electrical and Electronic Equipment Directive.

Information about conformity



The CE sign is a free trading sign addressed exclusively to the authorities and does not include any warranty of any properties.



For technical support, please contact your retailer.

Kostenloser Download der Homematic IP App! Free download of the Homematic IP app!



Bevollmächtigter des Herstellers:
Manufacturer's authorised representative:

eQ-3

eQ-3 AG
Maiburger Straße 29
26789 Leer / GERMANY
www.eQ-3.de