

LUXORliving M140 24V

Artikel-Nr.: 4800493

theben

Smart Home
Wettersensoren

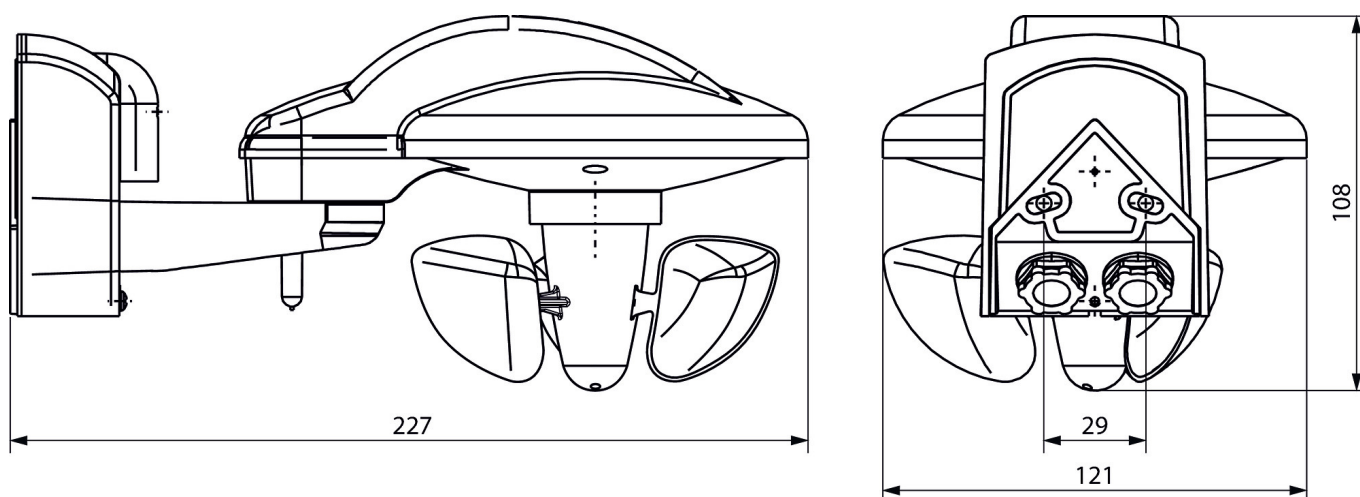


Technische Daten

LUXORliving M140 24V	
Betriebsspannung	12 - 24 V DC
Frequenz	60 Hz
Betriebsspannung KNX	Busspannung, ≤ 10 mA
Stand-by Leistung	<
Messbereich Helligkeit	100000 lx
Einstellbereich Temperatur	60°C

LUXORliving M140 24V	
Messbereich Windgeschwindigkeit	
Umgebungstemperatur	55°C
Schutzart	IP 44
Schutzklasse	II

Maßbilder



Technische Änderungen und Druckfehler vorbehalten

weitere Informationen unter: www.theben.de/produkt/4800493

Die Lastangaben werden mit exemplarisch ausgesuchten Leuchtmitteln ermittelt und sind daher aufgrund der Vielzahl der erhältlichen Produkte typische Angaben.

14.03.2024
Seite 1 von 1