

Installations- und Bedienungsanleitung

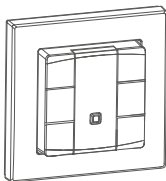
Installing instruction and operating manual

**Wired Wandtaster – 6-fach,
anthrazit**

S. 2

**Wired Wall-mount Remote
Control – 6 buttons, anthracite**

p. 29



Lieferumfang

Anzahl	Bezeichnung
1	Homematic IP Wired Wandtaster – 6-fach, anthrazit
1	Wechselrahmen
1	Montageplatte
2	Schrauben 3,2 x 15 mm
2	Schrauben 3,2 x 25 mm
1	Beschriftungsvorlage
2	Bedienungsanleitungen
1	Beiblatt mit Sicherheitshinweisen

Dokumentation © 2023 eQ-3 AG, Deutschland

Alle Rechte vorbehalten. Ohne schriftliche Zustimmung des Herausgebers darf diese Anleitung auch nicht auszugsweise in irgendeiner Form reproduziert werden oder unter Verwendung elektronischer, mechanischer oder chemischer Verfahren vervielfältigt oder verarbeitet werden.

Es ist möglich, dass die vorliegende Anleitung noch drucktechnische Mängel oder Druckfehler aufweist. Die Angaben in dieser Anleitung werden jedoch regelmäßig überprüft und Korrekturen in der nächsten Ausgabe vorgenommen. Für Fehler technischer oder drucktechnischer Art und ihre Folgen übernehmen wir keine Haftung.

Alle Warenzeichen und Schutzrechte werden anerkannt.

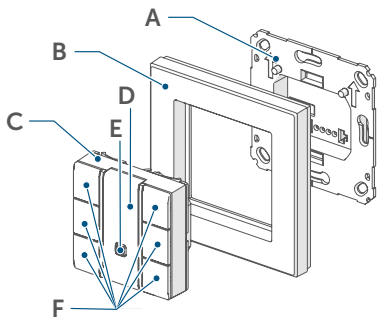
Printed in Hong Kong

Änderungen im Sinne des technischen Fortschritts können ohne Vorankündigung vorgenommen werden.

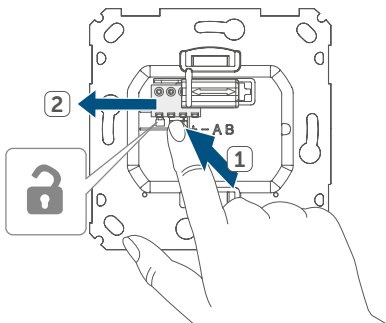
159869A0A (web)

Version 1.0 (04/2023)

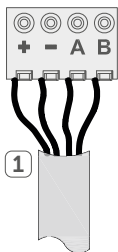
1



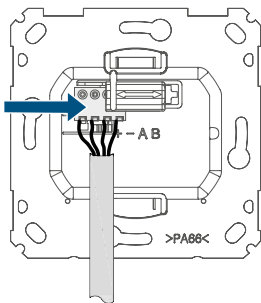
2



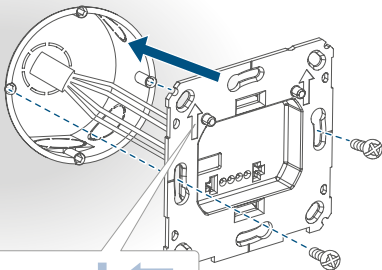
3



2

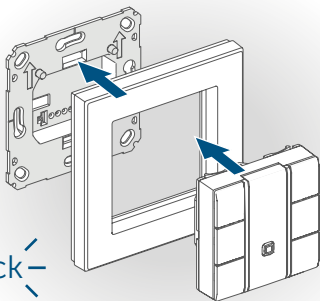


4



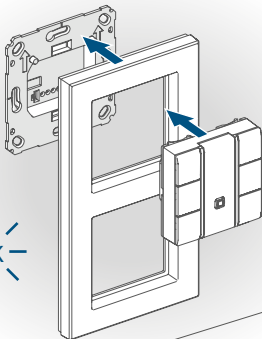
5

click

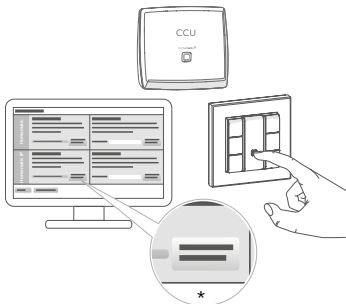


6

click



7

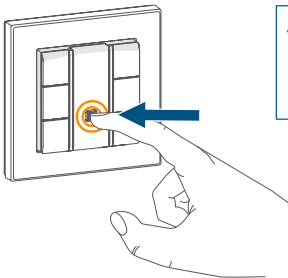


* HmIP Gerät anlernen / Teach-in HmIP device

8



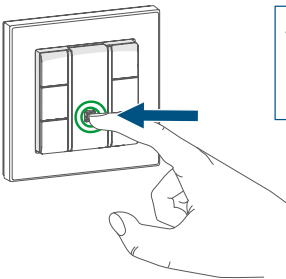
9



4 s



10



4 s



Inhaltsverzeichnis

1	Hinweise zur Anleitung	9
2	Gefahrenhinweise	9
3	Funktion und Geräteübersicht	12
4	Allgemeine Systeminformationen	13
5	Inbetriebnahme	14
5.1	Installationshinweise	14
5.2	Installation	16
5.3	Montage in Mehrfachkombinationen.....	18
5.4	Anlernen	18
5.4.1	Anlernen an die Zentrale CCU3.....	19
5.4.2	Anlernen an die Homematic IP Cloud per Wired Access Point.....	22
6	Bedienung.....	24
7	Fehlercodes und Blinkfolgen.....	25
8	Wiederherstellung der Werkseinstellungen.....	26
9	Wartung und Reinigung.....	27
10	Technische Daten	27

1 Hinweise zur Anleitung

Lesen Sie diese Anleitung sorgfältig, bevor Sie Ihre Homematic IP Geräte in Betrieb nehmen. Bewahren Sie die Anleitung zum späteren Nachschlagen auf!

Wenn Sie das Gerät anderen Personen zur Nutzung überlassen, übergeben Sie auch diese Anleitung.

Benutzte Symbole:



Achtung!

Hier wird auf eine Gefahr hingewiesen.



Hinweis.

Dieser Abschnitt enthält zusätzliche wichtige Informationen!

2 Gefahrenhinweise



Öffnen Sie das Gerät nicht. Es enthält keine durch den Anwender zu wartenden Teile. Lassen Sie das Gerät im Fehlerfall von einer Fachkraft prüfen.



Aus Sicherheits- und Zulassungsgründen (CE) ist das eigenmächtige Umbauen und/oder Verändern des Geräts nicht gestattet.



Verwenden Sie das Gerät nicht, wenn es von außen erkennbare Schäden, z. B. am Gehäuse, an Bedienelementen oder an den Anschlussbuchsen ausweist. Lassen Sie das Gerät im Zweifelsfall von einer Fachkraft prüfen.



Betreiben Sie das Gerät nur in Innenräumen und setzen Sie es keinem Einfluss von Feuchtigkeit, Vibrationen, ständiger Sonnen- oder anderer Wärmeeinstrahlung, übermäßiger Kälte und keinen mechanischen Belastungen aus.



Das Gerät ist kein Spielzeug! Erlauben Sie Kindern nicht damit zu spielen. Lassen Sie das Verpackungsmaterial nicht achtlos liegen. Plastikfolien/-tüten, Styroporteile etc. können für Kinder zu einem gefährlichen Spielzeug werden.



Bei Sach- oder Personenschäden, die durch unsachgemäße Handhabung oder Nichtbeachten der Gefahrenhinweise verursacht werden, übernehmen wir keine Haftung. In solchen Fällen erlischt jeder Gewährleistungsanspruch! Für Folgeschäden übernehmen wir keine Haftung!



Beachten Sie beim Anschluss an die Geräteklemmen die hierfür zulässigen Leitungen und Leitungsquerschnitte.



Das Gerät ist Teil der Gebäudeinstallation. Bei der Planung und Errichtung sind die einschlägigen Normen und Richtlinien des Landes zu beachten.



Das Gerät ist ausschließlich für den Betrieb am Homematic IP Wired Bus vorgesehen. Der Homematic IP Wired Bus ist ein SELV-Stromkreis. Eine gemeinsame Führung der Netzspannung und des Homematic IP Wired Bus in Installations- oder Verteilerdosen ist nicht zulässig. Die notwendige Isolation einer Netzspannung der Hausinstallation zum Homematic IP Wired Bus ist immer einzuhalten. Bei Nichtbeachtung der Installationshinweise können Brand oder andere Gefahren entstehen.



Das Gerät darf nur für ortsfeste Installationen verwendet werden. Das Gerät ist sicher innerhalb einer festen Installation zu fixieren.



Beachten Sie die Installationsvorschriften für Installationen in Verteilersystemen (DIN VDE 0100-410).



Jeder andere Einsatz, als der in dieser Bedienungsanleitung beschriebene, ist nicht bestimmungsgemäß und führt zu Gewährleistungs- und Haftungsausschluss.



Das Gerät ist nur für den Einsatz in Wohnbereichen, Geschäfts- und Gewerbebereichen sowie in Kleinbetrieben bestimmt.

3 Funktion und Geräteübersicht

Der **Homematic IP Wired Wandtaster** verfügt über drei frei konfigurierbare Tastenpaare und kann flexibel im Homematic IP Wired System eingesetzt werden, um Geräte und Funktionen zu steuern. Mit nur einem Tastendruck ist es bspw. möglich, das Licht ein- oder auszuschalten, Rollläden hoch- bzw. runterzufahren oder den Schutzmodus zu aktivieren/deaktivieren.

Neben jeder der sechs Tasten ist eine Status-LEDs integriert, die in sieben verschiedenen Farben leuchten, blinken oder pulsieren kann. Über die LEDs können zahlreiche Zustände des Systems, wie z. B. der aktuelle Schutzmodus, eingeschaltete Leuchten oder geöffnete Fenster, angezeigt werden.

Der Wandtaster kann über die Montageplatte einfach auf einer freien Unterputzdose montiert werden. Alternativ zur Montage mit dem mitgelieferten Wechselrahmen, lässt sich der Taster auch in bestehende Schalterserien vieler Hersteller integrieren.

Der Wandtaster verfügt über ein austauschbares Beschrif-

tungsfeld und ermöglicht so eine individuelle Tastenbeschriftung für die gewünschten Funktionen. Auch bei späteren Änderungen lässt sich die Beschriftung jederzeit anpassen. Verschiedene Beschriftungsvorlagen finden Sie im Downloadbereich unter www.homematic-ip.com.

Geräteübersicht (s. *Abbildung 1*):

- (A) Montageplatte
- (B) Wechselrahmen
- (C) Elektronikeinheit
- (D) Beschriftungsfeld
- (E) Systemtaste (Anlerntaste und LED)
- (F) Tasten (Kanal 1-6) und LEDs (Kanal 7-13)

4 Allgemeine Systeminformationen

Dieses Gerät ist Teil des Homematic IP Smart-Home-Systems und kommuniziert über das Homematic IP Protokoll. Sie haben die Möglichkeit, alle Geräte des Systems komfortabel und individuell über die Bedienoberfläche der Zentrale CCU3 oder flexibel per Smartphone über die Homematic IP App in Verbindung mit der Homematic IP Cloud zu konfigurieren. Welcher Funktionsumfang sich innerhalb des Systems im Zusammenspiel mit weiteren Komponenten ergibt, entnehmen Sie bitte dem Homematic IP Wired Systemhandbuch. Alle technischen Dokumente und Updates finden Sie stets aktuell unter www.homematic-ip.com.

5 Inbetriebnahme

5.1 Installationshinweise



Da der Bus vom Homematic IP Wired Access Point (HmIPW-DRAP) gespeist wird, müssen Sie für die Spannungsversorgung des Geräts zunächst einen Homematic IP Wired Access Point (HmIPW-DRAP) in Betrieb nehmen.



Bitte notieren Sie sich vor der Installation die auf dem Gerät angebrachte Gerätenummer (SGTIN) und den Verwendungszweck, damit Sie das Gerät im Nachhinein leichter zuordnen können. Alternativ steht die Gerätenummer auch auf dem beiliegenden QR-Code-Aufkleber.



Beachten Sie die auf dem Gerät angegebene Abisolierlänge der anzuschließenden Leiter.



Beachten Sie bei der Installation die Gefahrenhinweise gemäß „2 Gefahrenhinweise“ auf Seite 9.



Hinweis! Installation nur durch Personen mit einschlägigen elektrotechnischen Kenntnissen und Erfahrungen!*

Durch eine unsachgemäße Installation gefährden Sie

- Ihr eigenes Leben;
- das Leben der Nutzer der elektrischen Anlage.

Mit einer unsachgemäßen Installation riskieren Sie schwere Sachschäden, z. B. durch Brand. Es droht für Sie die persönliche Haftung bei Personen- und Sachschäden.

Wenden Sie sich an einen Elektroinstallateur!

***Erforderliche Fachkenntnisse für die Installation:**

Für die Installation sind insbesondere folgende Fachkenntnisse erforderlich:

- Die anzuwendenden „5 Sicherheitsregeln“:
Freischalten; gegen Wiedereinschalten sichern;
Spannungsfreiheit feststellen; Erden und Kurzschließen;
benachbarte, unter Spannung stehende Teile abdecken
oder abschränken;
- Auswahl des geeigneten Werkzeuges, der Messgeräte
und ggf. der persönlichen Schutzausrüstung;
- Auswertung der Messergebnisse;
- Auswahl des Elektroinstallationsmaterials zur Sicherstel-
lung der Abschaltbedingungen;
- IP-Schutzarten;
- Einbau des Elektroinstallationsmaterials;
- Art des Versorgungsnetzes (TN-System, IT-System,
TT-System) und die daraus folgenden Anschlussbedin-
gungen (klassische Nullung, Schutzerdung, erforderliche
Zusatzmaßnahmen etc.).

Zugelassene Leitungsquerschnitte zum Anschluss an das
Gerät sind:

Starre Leitung: 0,12-0,50 mm²



Aus Gründen der elektrischen Sicherheit dürfen zum Anschluss des Homematic IP Wired Bus ausschließlich folgende Leitungen eingesetzt werden:

- Fernmeldeleitung J-Y(ST)Y mit $2 \times 2 \times 0,8$ ($= 0,5 \text{ mm}^2$) oder $4 \times 2 \times 0,8$ ($= 0,5 \text{ mm}^2$), geschirmt, TP
- Ethernet-Verlegekabel S/FUTP, Typ Cat5e oder höher mit $2 \times 2 \times \text{AWG22}$ ($= 0,34 \text{ mm}^2$) oder $4 \times 2 \times \text{AWG22}$ ($= 0,34 \text{ mm}^2$), geschirmt, TP



Der Schirm (Begleitdraht) muss am Busanschluss des Wired Access Points (HmIPW-DRAP) auf "–" (= Masse) aufgelegt werden. Am Wandtaster darf der Schirm nicht aufgelegt werden.

5.2 Installation



Der Bus wird vom Homematic IP Wired Access Point (HmIPW-DRAP) gespeist. Weitere Informationen dazu können Sie der Bedienungsanleitung des Wired Access Points entnehmen.



Um den Anschluss an die Klemmen zu erleichtern, kann die grüne Push-in-Klemme aus dem Gerät entnommen werden. Dazu lösen Sie die Montageplatte, drücken die Verriegelung auf der Rückseite neben dem Schloss-Symbol ein und schieben die Klemme zur Seite aus der Montageplatte heraus (s. *Abbildung 2*).

Für die Installation gehen Sie wie folgt vor:

- Schalten Sie den entsprechenden Strang des ankommenden Homematic IP Wired Busses ab.
- Schließen Sie den Homematic IP Wired Bus an die Busanschlussklemmen an (s. *Abbildung 3*). Zum Anschließen und Lösen der einzelnen Adern betätigen Sie den orangenen Betätigungsdrücker mit Hilfe eines kleinen Schraubendrehers.
- Setzen Sie die Montageplatte **(A)** in die Unterputzdose und befestigen Sie diese anschließend mittels der mitgelieferten Schrauben an der Unterputzdose (s. *Abbildung 4*).
- Setzen Sie den den mitgelieferten Wechselrahmen **(B)** oder den Rahmen Ihrer vorhandenen Schalterserie auf die Montageplatte auf (s. *Abbildung 5+6*).
- Legen Sie die gewünschte Beschriftungsvorlage in das Beschriftungsfeld **(C)** ein, indem Sie die transparente Abdeckung abnehmen und anschließend wieder aufsetzen.
- Setzen Sie die Elektronikeinheit **(C)** des Wandtasters in den Rahmen ein, indem Sie die Verbindungsstifte in die dafür vorgesehene Halterung der Montageplatte vollständig einrasten (s. *Abbildung 5+6*).
- Schalten Sie den Homematic IP Wired Bus wieder ein, um den Anlernmodus des Geräts zu aktivieren (s. „5.4 Anlernen“ auf Seite 18).

5.3 Montage in Mehrfachkombinationen

Sie können das Gerät sowohl mit dem mitgelieferten Rahmen **(B)**, als auch mit Rahmen anderer Hersteller verwenden oder die Elektronikeinheit **(C)** in einen Mehrfachrahmen integrieren (s. *Abbildung 6*). Bei der Montage in Mehrfachkombinationen ist darauf zu achten, dass die Montageplatte des Geräts bündig neben bereits befestigten Montageplatten/Tragringen angebracht und daran ausgerichtet wird.

Eine Übersicht mit den kompatiblen Schalterserien finden Sie im Downloadbereich unter www.homematic-ip.com.

5.4 Anlernen



Bitte lesen Sie diesen Abschnitt erst vollständig, bevor Sie mit dem Anlernen beginnen.



Detaillierte Informationen zu den Einrichtungs- und Steuerungsmöglichkeiten entnehmen Sie bitte dem Homematic IP Wired Systemhandbuch.

Damit das Gerät in Ihr System integriert werden und mit anderen Geräten kommunizieren kann, muss es zunächst angelernt werden. Sie haben folgende Einrichtungs- und Steuerungsmöglichkeiten:

Anlernen an die Zentrale CCU3

Für eine lokale, softwarebasierte Konfiguration und Steuerung per PC haben Sie die Möglichkeit, das Gerät an die Zentrale CCU3 anzulernen und in umfangreichen Programmen zu nutzen (s. „5.4.1 Anlernen an die Zentrale CCU3“ auf Seite 19).

Anlernen an die Homematic IP Cloud

Für eine flexible Steuerung per kostenloser Smartphone-App können Sie das Gerät an die Homematic IP Cloud anlernen (s. „5.4.2 Anlernen an die Homematic IP Cloud per Wired Access Point“ auf Seite 22). Dabei ist es möglich, die Wired Geräte

- per Smartphone-App über den Homematic IP Wired Access Point (HmIPW-DRAP) zu steuern oder
- mit Homematic IP Funk-Komponenten über den Homematic IP Access Point (HmIP-HAP) zu kombinieren.

5.4.1 Anlernen an die Zentrale CCU3

Um das Homematic IP Wired Gerät softwarebasiert und komfortabel steuern und konfigurieren sowie in Zentralenprogrammen nutzen zu können, müssen Sie es an die WebUI anlernen. Um das Gerät an die Zentrale CCU3 anzulernen, gehen Sie wie folgt vor:

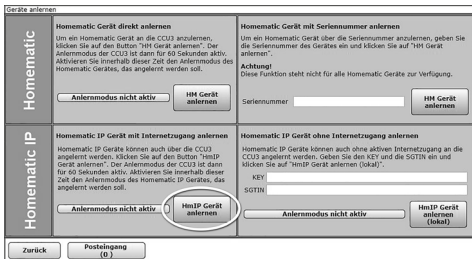
- Richten Sie zunächst Ihre Zentrale CCU3 gemäß der zugehörigen Bedienungsanleitung ein und

lernen Sie den Homematic IP Wired Access Point an.

- Starten Sie die Benutzeroberfläche „WebUI“ auf Ihrem PC.
- Klicken Sie auf den Button „Geräte anlernen“ im rechten oberen Bereich des Browserfensters.



- Um den Anlernmodus zu aktivieren, klicken Sie im nächsten Fenster auf „HmIP Gerät anlernen“. Die Zentrale wird für 60 Sekunden in den Anlernmodus versetzt. Ein Infofeld zeigt die aktuell noch verbleibende Anlernzeit.



- Nach dem Herstellen der Spannungsversorgung ist das Gerät für 3 Minuten aktiv.



Sie können den Anlernmodus manuell für weitere 3 Minuten starten, indem Sie die Systemtaste **(E)** kurz drücken (s. *Abbildung 7*).

- Warten Sie, bis der Anlernvorgang abgeschlossen ist.
- Zur Bestätigung eines erfolgreichen Anlernvorgangs leuchtet die LED **(E)** grün. Das Gerät ist nun einsatzbereit.
- Leuchtet die LED rot, versuchen Sie es erneut.
- Nach kurzer Zeit erscheint das neu angelehrte Gerät im Posteingang Ihrer Softwareoberfläche.

Neu angelehrte Geräte und die zugehörigen Kanäle stehen erst dann für Bedien- und Konfigurationsaufgaben zur Verfügung, nachdem sie im Posteingang konfiguriert wurden. Weitere Informationen finden Sie im Homematic IP Wired Systemhandbuch unter www.homematic-ip.com.



Im Betrieb ohne aktiven Internetzugang wählen Sie die Option **„Homematic IP Gerät ohne Internetzugang anlernen“**. Geben Sie zum Anlernen die SGTIN und den Key des Geräts in die entsprechenden Felder ein. Die SGTIN und den Key finden Sie auf dem beiliegenden Sticker. Bitte bewahren Sie den Sticker sorgfältig auf.

5.4.2 Anlernen an die Homematic IP Cloud per Wired Access Point

Wenn Sie Ihre Homematic IP Wired Geräte flexibel per Smartphone-App steuern möchten, können Sie die Homematic IP Wired Geräte einfach an die Homematic IP Cloud anlernen. Gehen Sie dazu wie folgt vor:

- Öffnen Sie die Homematic IP App auf Ihrem Smartphone.
- Lernen Sie den Homematic IP Wired Access Point gemäß der zugehörigen Bedienungsanleitung über die Smartphone-App an die Homematic IP Cloud an.
- Wählen Sie den Menüpunkt „**Gerät anlernen**“ aus.
- Nach dem Herstellen der Spannungsversorgung ist der Anlernmodus des Geräts für 3 Minuten aktiv.



Sie können den Anlernmodus manuell für weitere 3 Minuten starten, indem Sie die Systemtaste (**E**) kurz drücken (s. *Abbildung 8*).

- Das Gerät erscheint automatisch in der Homematic IP App.
- Zur Bestätigung geben Sie in der App die letzten vier Ziffern der Gerätenummer (SGTIN) ein oder scannen Sie den QR-Code. Die Gerätenummer finden Sie auf dem Aufkleber im Lieferumfang oder direkt am Gerät.

- Warten Sie, bis der Anlernvorgang abgeschlossen ist.
- Zur Bestätigung eines erfolgreichen Anlernvorgangs leuchtet die LED **(E)** grün. Das Gerät ist nun einsatzbereit.
- Leuchtet die LED rot, versuchen Sie es erneut.
- Wählen Sie die gewünschte Lösung für Ihr Gerät aus.
- Vergeben Sie in der App einen Namen für das Gerät und ordnen Sie es einem Raum zu.



Wenn Sie bereits Homematic IP Geräte im Smart-Home-System nutzen oder Ihre Wired-Geräte mit Funk-Komponenten von Homematic IP kombinieren möchten, können Sie die Homematic IP Wired-Geräte auch einfach an einen (bestehenden) Homematic IP Access Point anlernen. Lernen Sie dazu den Homematic IP Wired Access Point gemäß der zugehörigen Bedienungsanleitung an die Homematic IP App an. Anschließend gehen Sie wie oben beschrieben vor, um das Gerät anzulernen.

6 Bedienung

Die sechs Tasten (F) des Wandtasters sind als drei separate Tastenpaare definiert. Dabei hat jeweils die rechte Taste die Funktion „Ein/Heller/Hoch“ und die linke Taste „Aus/Dunkler/Runter“. Über die sechs Tasten bzw. Kanäle können andere Geräte und Funktionen des Homematic IP Systems gesteuert werden. Zusätzlich können die LEDs gewünschte Zustände anzeigen.

Legen Sie die Funktionen der Tasten und der LEDs einfach über die WebUI Benutzeroberfläche oder über die Homematic IP App nach Ihren persönlichen Bedürfnissen fest.

Sie können eine der beiliegenden Beschriftungsvorlagen verwenden oder eine Vorlage individuell beschriften. Verschiedene Beschriftungsvorlagen finden Sie im Downloadbereich unter www.homematic-ip.com.

7 Fehlercodes und Blinkfolgen

Blinkcode	Bedeutung	Lösung
Kurzes oranges Blinken	Datenübertragung	Warten Sie, bis die Übertragung beendet ist.
1x langes grünes Leuchten	Vorgang bestätigt	Sie können mit der Bedienung fortfahren.
1x langes rotes Leuchten	Vorgang fehlgeschlagen	Versuchen Sie es erneut.
Kurzes oranges Blinken (alle 10 s)	Anlernmodus aktiv	Geben Sie die letzten vier Ziffern der Geräte-Seriennummer zur Bestätigung ein (s. „5.4 Anlernen“ auf Seite 18).
6x langes rotes Blinken	Gerät defekt	Achten Sie auf die Anzeige in Ihrer App oder wenden Sie sich an Ihren Fachhändler.
1x oranges und 1x grünes Leuchten (nach Spannungszufuhr)	Testanzeige	Nachdem die Testanzeige erloschen ist, können Sie fortfahren.

8 Wiederherstellung der Werkseinstellungen



Die Werkseinstellungen des Geräts können wiederhergestellt werden. Dabei gehen alle Einstellungen verloren.

Um die Werkseinstellungen des Geräts wiederherzustellen, gehen Sie wie folgt vor:

- Drücken Sie für 4 s auf die Systemtaste (**E**), bis die LED (**E**) schnell orange zu blinken beginnt (s. *Abbildung 9*).
- Lassen Sie die Systemtaste wieder los.
- Drücken Sie die Systemtaste erneut für 4 s, bis die LED grün aufleuchtet (s. *Abbildung 10*).
- Lassen Sie die Systemtaste wieder los, um das Wiederherstellen der Werkseinstellungen abzuschließen.

Das Gerät führt einen Neustart durch. Nach dem Neustart können Sie das Gerät wieder in Ihr Homematic IP System integrieren.

9 Wartung und Reinigung



Das Gerät ist wartungsfrei. Überlassen Sie eine Reparatur einer Fachkraft.

Reinigen Sie das Gerät mit einem weichen, sauberen, trockenen und fusselfreien Tuch. Verwenden Sie keine lösemittelhaltigen Reinigungsmittel, das Kunststoffgehäuse und die Beschriftung können dadurch angegriffen werden.

10 Technische Daten

Geräte-Kurzbezeichnung:	HmIPW-WRC6-A
Versorgungsspannung:	24 VDC, +5 % -20 %, SELV
Stromaufnahme:	40 mA max.
Leistungsaufnahme im Ruhebetrieb:	45 mW
Leistungsart u. -querschnitt:	Starre Leitung 0,12-0,50 mm ²
Installation:	nur in Schalterdosen (Gerätedosen) gemäß DIN 49073-1
Schutzart:	IP20
Schutzklasse:	III
Umgebungstemperatur:	-5 bis +40 °C
Abmessungen (B x H x T):	
Ohne Rahmen:	71 x 71 x 40 mm
Mit Rahmen:	85 x 85 x 40 mm

Gewicht: 68 g

Technische Änderungen vorbehalten.

Entsorgungshinweis



Gerät nicht im Hausmüll entsorgen! Elektronische Geräte sind entsprechend der Richtlinie über Elektro- und Elektronik-Altgeräte über die örtlichen Sammelstellen für Elektronik-Altgeräte zu entsorgen.

Konformitätshinweis



Das CE-Zeichen ist ein Freiverkehrszeichen, das sich ausschließlich an die Behörden wendet und keine Zusicherung von Eigenschaften beinhaltet.



Bei technischen Fragen zum Gerät wenden Sie sich bitte an Ihren Fachhändler.

Package contents

Quantity	Description
1	Homematic IP Wired Wall-mount Remote Control – 6 buttons, anthracite
1	Clip-on frame
1	Mounting plate
2	Screws 3.2 x 15 mm
2	Screws 3.2 x 25 mm
1	Labelling template
2	Operating manuals
1	Supplement with safety instructions

Documentation © 2023 eQ-3 AG, Germany

All rights reserved. Translation from the original version in German. This manual may not be reproduced in any format, either in whole or in part, nor may it be duplicated or edited by electronic, mechanical or chemical means, without the written consent of the publisher.

Typographical and printing errors cannot be excluded. However, the information contained in this manual is reviewed on a regular basis and any necessary corrections will be implemented in the next edition. We accept no liability for technical or typographical errors or the consequences thereof.

All trademarks and industrial property rights are acknowledged.

Printed in Hong Kong

Changes may be made without prior notice as a result of technical advances.

159869A0A (web)
Version 1.0 (04/2023)

Table of contents

1	Information about this manual.....	31
2	Hazard information.....	31
3	Function and device overview	34
4	General system information	35
5	Start-up	36
5.1	Installation instructions	36
5.2	Installation.....	38
5.3	Installation in multiple combinations.....	39
5.4	Teaching-in.....	40
5.4.1	Connecting to Homematic IP Central Control Unit CCU3.....	41
5.4.2	Connecting to the Homematic IP cloud via Wired Access Point.....	44
6	Operation.....	46
7	Error codes and flashing sequences.....	47
8	Restore factory settings.....	48
9	Maintenance and cleaning.....	48
10	Technical specifications.....	49

1 Information about this manual

Please read this manual carefully before operating your Homematic IP components. Keep the manual so you can refer to it at a later date if you need to.

If you hand over the device to other persons for use, please hand over this manual as well.

Symbols used:

**Attention!**

This indicates a hazard.

**Note.**

This section contains important additional information.

2 Hazard information



Do not open the device. It does not contain any parts that can be maintained by the user. If you have any doubts, have the device checked by an expert.



For safety and licensing reasons (CE), unauthorized changes and/or modifications of the device is not permitted.



Do not use the device if there are signs of damage to the housing, control elements or connecting sockets, for example. If you have any doubts, have the device checked by an expert.



The device may only be operated indoors and must be protected from the effects of moisture, vibrations, solar or other methods of heat radiation, cold and mechanical loads.



The device is not a toy; do not allow children to play with it. Do not leave packaging material lying around. Plastic films/bags, pieces of polystyrene, etc. can be dangerous in the hands of a child.



We do not assume any liability for damage to property or personal injury caused by improper use or the failure to observe the hazard information. In such cases, any claim under warranty is extinguished! For consequential damages, we assume no liability!



When connecting to the device terminals, take the permissible cables and cable cross sections into account.



The device is part of the building installation. Observe the relevant national standards and

directives during planning and set-up. The device is intended for operation within the Homematic IP Wired bus only. The Homematic IP Wired bus is a SELV power circuit. Common cable routing of power supply and the Homematic IP Wired bus in installation or junction boxes is not permitted. The required isolation for power supply of the building installation to the Homematic IP Wired bus must be observed at all times. Non-compliance with the installation instructions can cause fire or introduce other hazards.



The device may only be used for fixed installations. The device must be securely attached within a fixed installation.



Observe the installation instructions for installation in distribution systems (DIN VDE 0100-410).



Using the device for any purpose other than that described in this operating manual does not fall within the scope of intended use and shall invalidate any warranty or liability.



The device may only be operated within a domestic environment, in business and trade areas as well as in small enterprises.

3 Function and device overview

The Homematic IP Wired Wall-Mount Remote Control has three pairs of individually configurable buttons for versatile use in the Homematic IP Wired System to manage devices and operate functions. One touch of a button can, for example, switch lights on or off, raise or lower roller shutters or activate/deactivate alarm modes.

Each of the six buttons has an integrated status LED that can light up, flash or pulsate in seven different colours. The LEDs can be used to display a wide range of system states such as actual alarm mode, switched-on lights and open windows.

The wall-mount remote control has a mounting plate to enable easy installation in any available flush-mounted box. The remote control can also be installed into existing switch series from many manufacturers as an alternative to using the supplied removable mounting frame.

The wall-mount remote control has exchangeable labelling fields for individual labelling according to the functions required. The labelling fields can be amended for later changes. Different labelling templates are available in the download area of www.homematic-ip.com.

Device overview (see figure 1):

- (A) Mounting plate
- (B) Clip-on frame
- (C) Electronic unit
- (D) Labelling field
- (E) System button (teach-in button and LED)
- (F) Buttons (channels 1–6) and LEDs (channels 7–13)

4 General system information

This device is part of the Homematic IP smart home system and works with the Homematic IP protocol. All devices of the system can be configured comfortably and individually with the user interface of the Central Control Unit CCU3 or flexibly via the Homematic IP smartphone app in connection with the Homematic IP cloud (available soon). All available functions provided by the system in combination with other components are described in the Homematic IP Wired Installation Guide. All current technical documents and updates are provided at www.homematic-ip.com.

5 Start-up

5.1 Installation instructions



Since the bus is powered by the Homematic IP Wired Access Point (HmIPW-DRAP), you must first set-up a Homematic IP Wired Access Point (HmIPW-DRAP) to enable power supply for the device.



Before installation, please note the device number (SGTIN) labelled on the device as well as the exact application purpose in order to make later allocation easier. You can also find the device number on the QR code sticker supplied.



Please note the insulation stripping length of the conductor to be connected, indicated on the device.



Please observe the hazard information in section "2 Hazard information" on page 31 during installation.



Please note! Only to be installed by persons with the relevant electro-technical knowledge and experience!*

Incorrect installation can put

- your own life at risk;
- and the lives of other users of the electrical system.

Incorrect installation also means that you are running the risk of serious damage to property, e.g. from fire. You may be personally liable in the event of injuries or damage to property.

Contact an electrical installer!

***Specialist knowledge required for installation:**

The following specialist knowledge is particularly important during installation:

- The "5 safety rules" to be used:
Disconnect from mains; Safeguard from switching on again; Check that system is deenergised; Earth and short circuit; Cover or cordon off neighbouring live parts;
- Select suitable tool, measuring equipment and, if necessary, personal safety equipment;
- Evaluation of measuring results;
- Selection of electrical installation material for safeguarding shut-off conditions;
- IP protection types;
- Installation of electrical installation material;
- Type of supply network (TN system, IT system, TT system) and the resulting connecting conditions (classical zero balancing, protective earthing, required additional measures etc.).

Permitted cable cross sections for connecting to the device are:

Rigid cable: 0.12–0.50 mm²



For reasons of electrical safety, only the following cables must be used for connecting to the Home-matic IP wired bus:

- Telephone cable J-Y(ST)Y with 2 x 2 x 0.8 (= 0.5 mm²) or 4 x 2 x 0.8 (= 0.5 mm²), shielded, TP
- Ethernet installation cable S/FUTP, Type Cat5e or higher with 2 x 2 x AWG22 (= 0.34 mm²) or 4 x 2 x AWG22 (= 0.34 mm²), shielded, TP



The shield (continuity wire) must be connected to “-” (=GND) at the bus connection of the Wired Access Point (HmIPW-DRAP). The shield may not be connected to the wall-mount remote control.

5.2 Installation



The bus is powered by the Homematic IP Wired Access Point (HmIPW-DRAP). For further information, please refer to the operating manual of the corresponding Wired Access Points.



To facilitate connection to the terminals, the green push-in terminal can be removed from the device. To do this, release the mounting plate, press the latch on the back next to the lock symbol and slide the clamp out of the mounting plate to the side (see *figure 2*).

For the installation, please proceed as follows:

- Disconnect the corresponding line of the incoming Homematic IP wired bus.
- Connect the Homematic IP wired bus to the bus connecting terminals (see *figure 3*). To connect and loosen the single wires, press the orange clamp using a small screwdriver.
- Place the mounting plate **(A)** in the flush-mounted box and fasten it to the flush-mounted box using the screws supplied (see *figure 4*).
- Place the supplied clip-on frame **(B)** or the frame of your existing switch series on the mounting plate (see *figure 5+6*).
- Insert the desired labelling template into the labelling field **(C)** by removing transparent cover and then replacing it.
- Place the electronic unit **(C)** of the wall-mount remote control into the frame by fully snapping the connection pins into the appropriate bracket of the mounting plate (see *figure 5+6*).
- Switch the Homematic IP wired bus on again to activate the teach-in mode of the device (see "5.4 Teaching-in" on page 40).

5.3 Installation in multiple combinations

You can mount the device with the attachment frame **(B)** provided or use it with frames of other manufacturers as well as integrate the electronic unit **(C)** into a multi-gang

frame (see *figure 6*). For mounting with multiple combinations, make sure that the mounting plate of the device is aligned to the already fixed mounting plate/retaining ring.

An overview of compatible switch series can be found in the download area at www.homematic-ip.com.

5.4 Teaching-in



Please read this entire section before starting the teach-in procedure.



Please refer to the Homematic IP Wired System Manual for detailed information on setup and control options.

To integrate the device into your system and enable it to communicate with other devices, you must first teach it in. The following set-up and control options are available:

Connecting to the Homematic IP Central Control Unit CCU3

For local, software-based configuration and control via PC, you have the option to connect the device to a Central Control Unit CCU3 and to use it in a wide range of programs (see “5.4.1 Connecting to Homematic IP Central Control Unit CCU3” on page 41).

Connecting to the Homematic IP cloud

For flexible use via the free smartphone app, you can connect the device to the Homematic IP cloud (see “5.4.2 Connecting to the Homematic IP cloud via Wired Access Point” on page 44). You can

- control the wired system via the smartphone app using the Homematic IP Wired Access Point (HmIPW-DRAP) or
- combine wired devices with wireless Homematic IP devices via the Homematic IP Access Point (HmIP-HAP).

5.4.1 Connecting to Homematic IP Central Control Unit CCU3

To easily operate and configure Homematic IP wired devices via software as well as use them in central control unit programs, you have to connect them to the WebUI. To connect the device to the Central Control Unit CCU3, proceed as follows:

- Set up your Central Control Unit CCU3 as described in the operating manual and connect the Homematic IP Wired Access Point.
- Start the user interface “WebUI” on your computer.
- Click the “Teach-in devices” button on the right-hand side of the screen.

The screenshot shows the HomeMatic Admin interface. At the top, there are navigation tabs: Home page, Status and control, Programs and connections, and Settings. The 'Teach-in devices' button is highlighted with a red circle. On the right side, there are buttons for 'Alarm messages (0)', 'Service messages (0)', and 'Logout'. Below the navigation, there is a 'New Enrollment list (0)' button. On the right, system information is displayed:

Time:	16:48
Date:	10.12.2010
Sunrise:	08:09
Sunset:	15:51
Current firmware version:	3.42.0
CCU update:	Firmware 3.41.11 is available
Login:	No password set

- To activate teach-in mode, click "Teach-in HmIP device" in the next window. The teach-in mode of the Central Control Unit will be activated for 60 seconds. An information box shows how much teach-in time remains.

The screenshot shows the 'Teach-in devices' window. It is divided into four quadrants:

- Top-left (Homematic):** 'Direct teaching-in of Homematic device'. Description: 'To teach-in a Homematic device to the CCU please click on "Teach-in HM device". Teach-in mode of the CCU remains activated for 60 seconds. Meanwhile, please activate the teach in mode of the Homematic device you want to teach in as well.' Buttons: 'Teach-in mode not active', 'Teach-in HM device'.
- Top-right (Homematic):** 'Teaching-in of Homematic device with serial number'. Description: 'To teach-in a Homematic device with the serial number, please enter the serial number of your device and click on "Teach-in HM device".' 'Please note! Not all Homematic devices support teaching in via serial number.' Input: 'Serial number' field. Button: 'Teach-in HM device'.
- Bottom-left (Homematic IP):** 'Teaching-in of Homematic IP device with active Internet connection'. Description: 'Homematic IP devices can be taught-in to the CCU as well. Please click on the button "Teach in HmIP device". Teach in mode of the CCU remains activated for 60 seconds. Meanwhile, please activate the teach-in mode of the Homematic IP device to teach-in as well.' Buttons: 'Teach-in mode not active', 'Teach-in HmIP device' (highlighted with a red circle).
- Bottom-right (Homematic IP):** 'Teaching-in of Homematic IP device without Internet connection'. Description: 'Homematic IP devices can be taught-in to the CCU also without active Internet connection. Please enter the KEY and the SGTIN and click on "Teach in HmIP device (local)".' Inputs: 'KEY' and 'SGTIN' fields. Buttons: 'Teach-in mode not active', 'Teach-in HmIP device (local)'.

At the bottom of the window, there are 'Back' and 'Inbox (0)' buttons.

- After connecting the power supply, the device is active for 3 minutes.



You can manually start the teach-in mode for another 3 minutes by pressing the system button **(E)** briefly (see figure 7).

- Wait until teach-in is completed.
- If teaching-in has been successful, the LED **(E)** lights up green. The device is now ready for use.
- If the LED lights up red, please try again.
- After a short time, the newly taught-in device will appear in the inbox of your software interface.

Newly connected devices and the corresponding channels are ready for operation and configuration only after they have been configured in the inbox. You will find further information in the Homematic IP Wired Installation Guide at www.homematic-ip.com.



For operating without an Internet connection, please select the option **“Teaching-in of Homematic IP device without Internet connection”**. Enter the SGTIN and key of the device into the corresponding fields. You will find the SGTIN and the key on the supplied sticker. Keep the sticker in safe place.

5.4.2 Connecting to the Homematic IP cloud via Wired Access Point

If you want to control your Homematic IP Wired devices flexibly via the smartphone app, they can be connected to the Homematic IP cloud. To do this, proceed as follows:

- Open the Homematic IP app on your smartphone.
- Connect the Homematic IP Wired Access Point via the smartphone app to the Homematic IP cloud, as described in the corresponding manual.
- Select the menu item **“Teach-in device”**.
- After connecting the power supply, the device’s teach-in mode is active for 3 minutes.



You can manually start the teach-in mode for another 3 minutes by pressing the system button **(E)** briefly (*see figure 8*).

- Your device will automatically appear in the Homematic IP app.
- To confirm, enter the last four digits of the device number (SGTIN) in your app or scan the QR code. The device number can be found on the sticker supplied or attached to the device.
- Wait until teach-in is completed.
- If teaching-in has been successful, the LED **(E)** lights up green. The device is now ready for use.

- If the LED lights up red, please try again.
- Select the desired solution for your device.
- In the app, give the device a name and allocate it to a room.



If you are already using Homematic IP devices in your smart home system or if you want to combine your Homematic IP Wired devices with wireless Homematic IP components, you can also connect the Homematic IP Wired devices to an (installed) Access Point. To do this, connect the Homematic IP Wired Access Point to the Homematic IP app, as described in the user manual. Then proceed as described above to connect the device.

6 Operation

The six buttons (F) of the wall-mount remote control are configured as three separate pairs of buttons. The right buttons are configured for the functions “on/brighter/up”, the left buttons for the functions “off/darker/down”. Other devices and functions within the Homematic IP system can be operated via the six buttons/channels. The LEDs can also be used to indicate required states.

Use the WebUI user interface or the Homematic IP app to set the functions of the buttons and the LEDs according to your personal needs.

One of the supplied labelling templates can be used or modified to your needs. Different labelling templates are available in the download area of www.homematic-ip.com.

7 Error codes and flashing sequences

Flashing code	Meaning	Solution
Short orange flashing	Data transfer	Wait until the transmission is completed.
1x long green light	Operation confirmed	You can continue operation.
1x long red lighting	Operation failed	Please try again.
Short orange flashing (every 10 seconds)	Teach-in mode active	Please enter the last four numbers of the device serial number to confirm (see "5.4 Teaching-in" on page 40).
6x long red flashing	Device defective	Please see your app for error message or contact your retailer.
1x orange and 1x green lighting (after establishing power supply)	Test display	Once the test display has stopped, you can continue.

8 Restore factory settings



The factory settings of the device can be restored. If you do this, you will lose all your settings.

To restore the factory settings of the device, please proceed as follows:

- Press and hold down the system button (**E**) for 4 seconds until the LED (**E**) starts quickly flashing orange (see *fig. 9*).
- Release the system button again.
- Press and hold down the system button again for 4 seconds, until the LED lights up green (see *figure 10*).
- Release the system button to finish the procedure.

The device will perform a restart. After the restart, you can again integrate your device into your system.

9 Maintenance and cleaning



The product does not require any maintenance. Enlist the help of an expert to carry out any repairs.

Clean the device using a soft, lint-free cloth that is clean and dry. Do not use any detergents containing solvents, as they could corrode the plastic housing and label.

10 Technical specifications

Device short description:	HmIPW-WRC6-A
Supply voltage:	24 VDC, +5 % -20 %, SELV
Current consumption:	40 mA (max.)
Standby power consumption in standby:	45 mW
Cable type and cross section	Rigid cable 0.12-0.50 mm ²
Installation:	only in normal commercial switch boxes (device boxes) in accordance with DIN 49073-1
Degree of protection:	IP20
Protection class:	III
Ambient temperature:	-5 to +40 °C
Dimensions (W x H x D):	
Without frame:	71 x 71 x 40 mm
Including frame:	85 x 85 x 40 mm
Weight:	68 g

Subject to modifications.

Instructions for disposal



Do not dispose of the device with regular domestic waste! Electronic equipment must be disposed of at local collection points for waste electronic equipment in compliance with the Waste Electrical and Electronic Equipment Directive.

Information about conformity



The CE sign is a free trading sign addressed exclusively to the authorities and does not include any warranty of any properties.



For technical support, please contact your retailer.

Bevollmächtigter des Herstellers:
Manufacturer's authorised representative:

eQ-3

eQ-3 AG

Maiburger Straße 29
26789 Leer / GERMANY
www.eQ-3.de