

■ Gebrauchsanleitung

**Heizregister 4-Leiter-System
Für KWK 125 bis 725 (DM)
und KWK 135 bis 875 EC (DM)**





Vor Inbetriebnahme / Verwendung der Geräte ist diese Anleitung sorgfältig zu lesen!

Diese Anleitung ist Bestandteil des Gerätes und muss immer in unmittelbarer Nähe des Aufstellungsortes, bzw. am Gerät aufbewahrt werden.



Änderungen bleiben uns vorbehalten; für Irrtümer und Druckfehler keine Haftung!

Originalgebrauchsanleitung

Inhalt

Sicherheitshinweise	3
Umweltschutz und Recycling	3
Bestimmungsgemäße Verwendung	3
Lieferumfang	4
Technische Daten	4
Installation	5
Inbetriebnahme	5
Montagehinweise	6-7

Sicherheitshinweise

Lesen Sie vor der ersten Inbetriebnahme bzw. Verwendung des Gerätes oder Komponenten die Betriebsanleitung aufmerksam durch. Sie enthält nützliche Tipps,  Hinweise sowie  Warnhinweise zur Gefahrenabwendung von Personen und Sachgütern. Die Mißachtung der Anleitung kann zu einer Gefährdung von Personen, der Umwelt und der Anlage und somit zum Verlust möglicher Ansprüche führen.

- Bewahren Sie diese Anleitung in der Nähe der Geräte oder Komponenten auf.
- Die Aufstellung und Installation der Geräte oder Komponenten darf nur durch Fachpersonal erfolgen.
- Umbau oder Veränderung der von REMKO gelieferten Geräte oder Komponenten sind nicht zulässig und können Fehlfunktionen verursachen.
- Die Geräte oder Komponenten dürfen nicht in Bereichen mit erhöhter Beschädigungsgefahr betrieben werden. Die Mindestfreiräume sind einzuhalten.
- Die Betriebssicherheit der Geräte oder Komponenten sind nur bei bestimmungsgemäßer Verwendung und im komplett montierten Zustand gewährleistet. Sicherheitseinrichtungen dürfen nicht verändert oder überbrückt werden.
- Die Bedienung von Geräten oder Komponenten mit augenfälligen Mängeln oder Beschädigungen ist zu unterlassen.
- Die Geräte oder Komponenten erfordern einen ausreichenden Sicherheitsabstand zu entzündlichen, explosiven, brennbaren, aggressiven und verschmutzten Bereichen oder Atmosphären.

Bestimmungsgemäße Verwendung

Die Komponenten sind für die KWK-Geräteserie zur Erweiterung von einem 2-Leiter-System auf ein 4-Leiter-System vorgesehen.

Eine andere oder darüber hinausgehende Benutzung gilt als nicht bestimmungsgemäß. Für hieraus resultierende Schäden haftet der Hersteller/Lieferant nicht. Das Risiko trägt allein der Anwender. Zur bestimmungsgemäßen Verwendung gehören auch das Beachten der Bedienungs- und Installationsanweisung.



Umweltschutz und Recycling

Entsorgung der Verpackung

Alle Produkte werden für den Transport sorgfältig in umweltfreundlichen Materialien verpackt. Leisten Sie einen wertvollen Beitrag zur Abfallvermeidung und Erhaltung von Rohstoffen und entsorgen Sie das Verpackungsmaterial daher nur bei entsprechenden Sammelstellen.



Entsorgung der Komponenten

Die Gerätefertigung unterliegt einer ständigen Qualitätskontrolle. Es werden ausschließlich hochwertige Materialien verarbeitet, die zum größten Teil recyclebar sind. Tragen auch Sie zum Umweltschutz bei, indem Sie sicherstellen, dass die Komponenten nur auf umweltverträgliche Weise nach den regional gültigen Vorschriften, z.B. durch autorisierte Fachbetriebe der Entsorgung und Wiederverwertung oder Sammelstellen entsorgt wird.

Vor Inbetriebnahme / Verwendung der Geräte ist diese Originalinstallationsanleitung sorgfältig zu lesen!

Gewährleistung

Die Gewährleistungsbedingungen sind in den „Allgemeinen Geschäfts- und Lieferbedingungen“ aufgeführt. Wenden Sie sich bitte erst an Ihren direkten Vertragspartner.

Beschreibung

Das Heizregister wird verwendet um das Gerät von einem 2-Leiter-System auf ein 4-Leiter-System zu erweitern. Das Heizregister wird bauseitig in den Geräten montiert. Eine nachträgliche Montage ist ebenfalls möglich.

Montageanweisung für das Fachpersonal

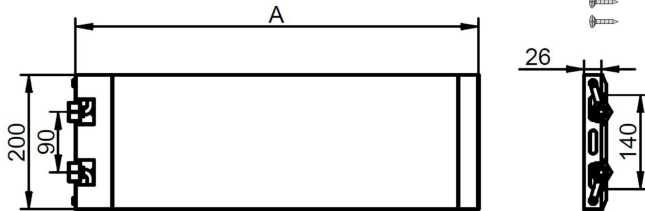
- Kontrollieren Sie den Verpackungsinhalt auf Vollständigkeit und das Gerät auf sichtbare Transportschäden. Melden Sie eventuelle Mängel umgehend Ihrem Vertragspartner.



HINWEIS

Die Installation darf nur durch autorisiertes Fachpersonal vorgenommen werden.

Lieferumfang



1x Heizregister

1x Set Montageschrauben

KWK (auch DM)	125 / 165 135 EC / 175 EC	205 / 255 225 EC / 265 EC	305 / 355 345 EC / 395 EC	455 / 535 525 EC / 605 EC	595 / 725 735 EC / 875 EC
Längenmaß A	400	600	800	1.000	1.200

Maß- und Konstruktionsänderungen, die dem technischen Fortschritt dienen, bleiben uns vorbehalten.

Installation

1. Schalten Sie die Spannungsversorgung frei.
2. Entfernen Sie die Abdeckungen des Gerätes fachgerecht.
3. Demontieren Sie die Kondensatwanne entsprechend der Zeichnung, abhängig von der Montagesituation des Geräts.
5. Öffnen Sie die Durchführungen an der Seitenwand des Gerätes. Benutzen Sie hierzu Werkzeug bestimmungsgerecht und verwenden Sie die erforderliche Schutzkleidung.
6. Setzen Sie das Heizregister entsprechend der Zeichnung in das Gerät ein.
7. Befestigen Sie das Register beidseitig mit den mitgelieferten Schrauben.
8. Montieren Sie die Kondensatwanne.
9. Verbinden Sie die Rohrleitungen des 4-Leiter-Systems druckdicht am Heizregister.

Inbetriebnahme

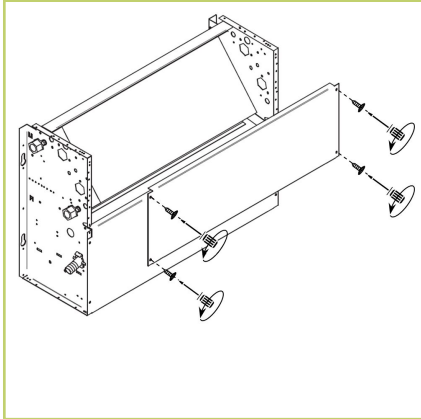
1. Schalten Sie den thermisch betätigten Ventilkopf über die Raumtemperatur-Regelung ein.
2. Kontrollieren Sie die Funktion.
Die Abgabe der Heizleistung muß gegeben sein.
3. Montieren Sie alle demontierten Teile.
4. Weisen Sie den Betreiber in die Funktion ein.



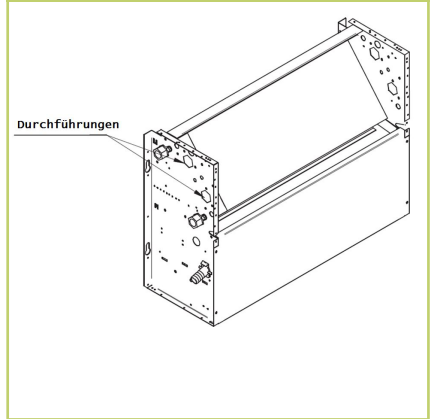
ACHTUNG

Die Verbindungen sind auf eine permanente Dichtigkeit zu kontrollieren.

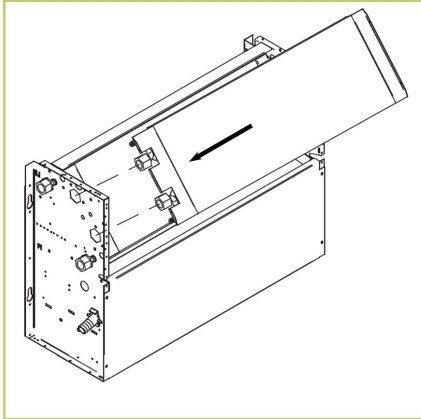
Demontage Kondensatwanne



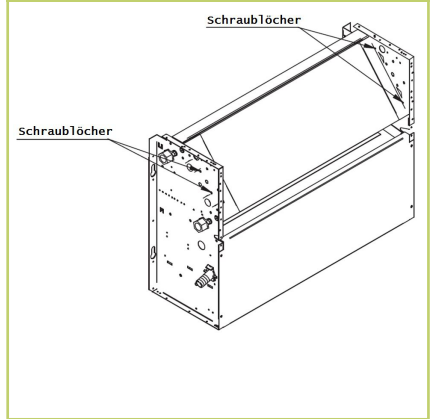
Durchführungen öffnen



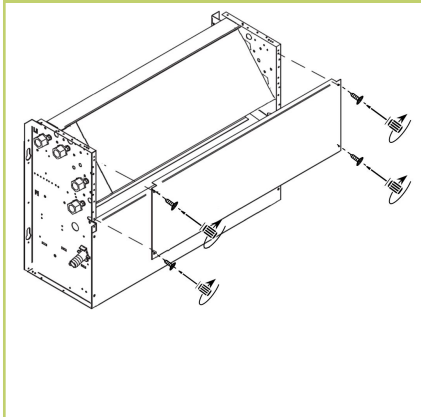
Register einsetzen



Register befestigen



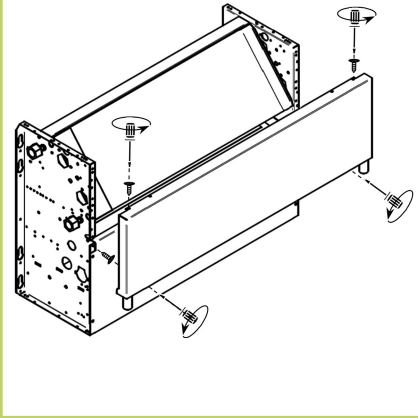
Kondensatwanne befestigen



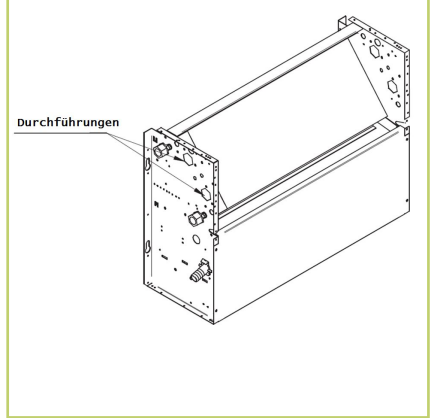
REMKO KWK

KWK 125 - 725 DM / KWK 135 EC - 875 EC DM

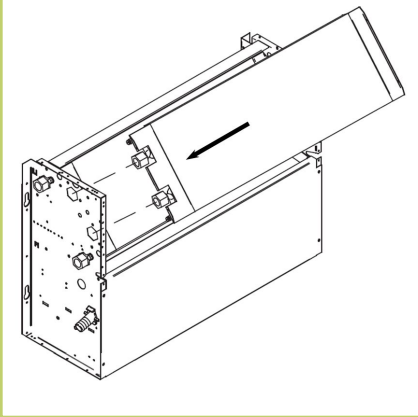
Demontage Kondensatwanne



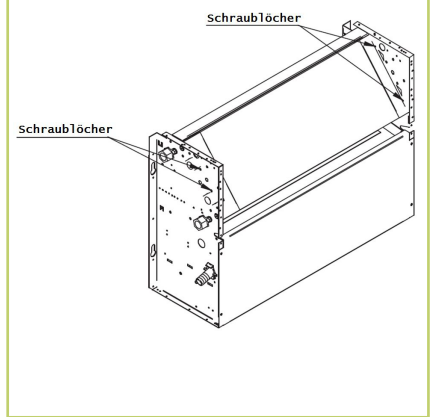
Durchführungen öffnen



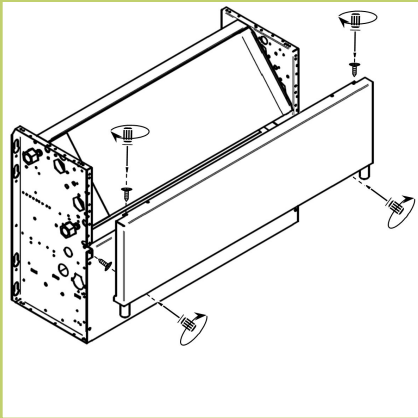
Register einsetzen



Register befestigen



Kondensatwanne befestigen





REMKO INTERNATIONAL

*... und einmal ganz in Ihrer Nähe!
Nutzen Sie unsere Erfahrung und Beratung*



REMKO GmbH & Co. KG
Klima- und Wärmetechnik

Im Seelenkamp 12
Postfach 1827
Telefon
Telefax
E-mail
Internet

D-32791 Lage
D-32777 Lage
+49 52 32 606-0
+49 52 32 606-2 60
info@remko.de
www.remko.de

