

Bedienungsanleitung Wandhalterung viveroo free

1. Hinweise und Gewährleistung

1.1 Sicherheitshinweise2
1.2 Gewährleistung3

2. Produktdaten Wandhalterung viveroo free

2.1 Technische Daten4
2.2 Produktabmessungen5-6
2.3 Bedienung7
2.4 Lieferumfang8
2.5 Weitere Hinweise9

3. Montage der Wandhalterung viveroo free

3.1 Einbau MontageSet(310202/310205)11-13
3.2 free (510XXX) auf viveroo MontageSet14-16
3.3 Einbau MontageSet PoE (310400)18
3.4 free PoE (510XXXPD) auf viveroo MontageSet PoE19-20
3.5 free direkte Montage auf der Wand, Möbel (Montage ohne UP-Dose)21-22
3.6 Verriegelungssystem (Zubehör)23

1.1 Sicherheitshinweise

! ACHTUNG

Lesen Sie vor Installation des MontageSets Inwall sowohl diese Montageanleitung als auch vor Inbetriebnahme und Bedienung des free die free-Bedienungsanleitung. Folgen Sie den beschriebenen Anweisungen und Empfehlungen.

Elektrische Spannung!

Lebensgefahr und Brandgefahr durch elektrische Spannung von 230V möglich. Arbeiten am 230V-Netz dürfen nur von Elektrofachpersonal ausgeführt werden.
Vor Montage/Demontage Netzspannung freischalten.



Sicherheits- hinweise

Das free sowie alle free-MontageSets sind ausgelegt für den Betrieb in trockenen und geschlossenen Wohnräumen.

Folgende Umgebungsbedingungen sind sicherzustellen:

- Betriebstemperatur: 0°C bis 35°C.
- Relative Luftfeuchtigkeit (bei Betrieb): 20% bis 90%, nicht kondensierend.
- Keine Umwelteinflüsse wie Öl, Chemikalien, Salz, starke Staubbildung und vergleichbares.

Das MontageSet darf ausschließlich von autorisiertem Personal verarbeitet werden. Dies bezieht das fachgerechte Herstellen der elektrischen Anschlüsse mit ein. Die maximale Aufstellhöhe beträgt 2.000m.

Die Verantwortung für den geeigneten Montageort und die sichere Montage des MontageSets liegt einzig beim Verarbeiter. Dies gilt auch bei Montage in bewegten Teilen wie z. B. Türen. Grundsätzlich hat der Verarbeiter alle sicherheitstechnischen Prüfungen vorzunehmen und nachzuweisen (Mechanik, Brandschutz etc.).

Wenn anzunehmen ist, dass der gefahrlose Betrieb nicht mehr möglich ist, so ist das free unverzüglich außer Betrieb zu setzen und gegen unbeabsichtigten Betrieb zu sichern. Ein gefahrloser Betrieb ist nicht mehr anzunehmen, wenn die Funktionen des frees eingeschränkt oder blockiert bzw. aufgehoben sind, ungewohnte Gerüche zu vernehmen sind, Geräusche wie ein Kratzen o. ä. zu hören sind oder das free sichtbare Beschädigungen aufweist.

Bei starker Überlastung oder Kurzschluss fällt das Netzgerät in einen Sicherheitsmodus und wird nicht geschädigt. Eine Gehäuseerwärmung im Betrieb ist normal und unbedenklich.

1.2 Gewährleistung

Gewährleistung	Die Gewährleistungsfrist beträgt zwei Jahre ab Kaufdatum durch den ursprünglichen Endkunden; es sei denn, das Gerät wurde im Rahmen der Gewährleistung repariert oder ersetzt. In diesem Fall gilt die Gewährleistung bis zum Ende der ursprünglichen Gewährleistung oder sechs Monate ab dem Reparatur/ Austauschdatum - je nachdem, was früher eintritt.
Mangelansprüche und Mangelvalidierung	Sollte Ihr free doch einmal nicht wie gewünscht funktionieren, wenden Sie sich bitte mit der Originalrechnung unter Angabe der Seriennummer und einer Beschreibung der Funktionsstörung an Ihren Händler.
Ausschluss von der Gewährleistung	Die folgenden Schäden sind von der Gewährleistung ausgenommen. Schäden verursacht durch: <ul style="list-style-type: none">- höhere Gewalt,- Missbrauch, einschließlich (aber nicht beschränkt auf) Nichteinhaltung der Montage- und Bedienungsanleitung,- unsachgemäße Bedienung,- Anschluss an eine ungeeignete Spannungsversorgung,- Reparatur und Reparaturversuche durch nicht autorisierte Personen,- Nutzung des Gerätes in Verbindung mit Fremdprodukten,- Geräte, bei denen die Seriennummer des Herstellers verändert, gelöscht, entfernt oder unleserlich gemacht wurde.

Apple, iPad und Lightning sind geschützte Marken von Apple Inc.

2.1 Technische Daten



Kompatibilität Das free darf ausschließlich in Verbindung mit einem free MontageSet oder viveroo Adapterkit verwendet werden. Inbetriebnahme ohne eines dieser MontageSets führt zum Verlust von Garantie und Gewährleistung. Zweckentfremdung ist untersagt.

Maße in mm

Abmessungen in Designblende free für ...

... iPad mini	223 x 134
... iPad 10,2"	277 x 173
... iPad Pro 11", iPad Air 10,9 (ab 2020), iPad Air 11" (ab 2024)	275 x 178
... iPad 10,9" (10 Gen, ab 2022)	275 x 178
... iPad Pro 12,9" (ab 2018), iPad Air 13" (ab 2024)	307 x 215
... iPad Pro 11" (ab 2024)	277 x 177
... iPad Pro 13" (ab 2024)	308 x 216

Tiefe free 16

Durchmesser Öffnung (für Möbelmontage) Lochbohrung 50mm für Steckerdurchführung

Durchmesser Öffnung (für Unterputz-Hohlwanddose) Langloch 68 x 139

Einbautiefe free (für Möbelmontage) 30
 Einbautiefe free (für Wandmontage) 75

Gewicht in g

free ohne iPad für ...

... iPad mini	876
... iPad 10,2"	952
... iPad Pro 11", iPad Air 10,9 (ab 2020), iPad Air 11" (ab 2024)	993
... iPad 10,9" (10 Gen, ab 2022)	993
... iPad Pro 12,9" (ab 2018), iPad Air 13" (ab 2024)	1.110
... iPad Pro 11" (ab 2024)	995
... iPad Pro 13" (ab 2024)	1.114

Elektrische Anschlüsse

Netzspannung 100-240Vac, 50-60Hz

Elektrische Leistungsaufnahme 12,5Watt - 25 Watt je nach iPad und Netzteil

Trennen vom Netz Das free können Sie über den entsprechenden Leitungsschutzschalter des jeweiligen Raumes von der Netzspannung trennen.

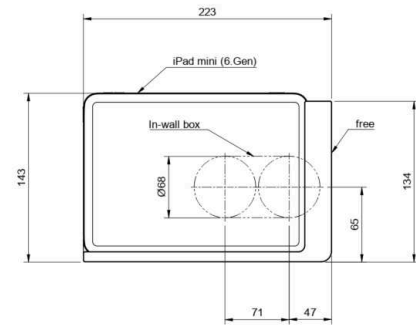
Technische Änderungen und Irrtümer vorbehalten.
 Apple, iPad und Lightning sind geschützte Marken von Apple Inc.

2.2 Produktabmessungen

free

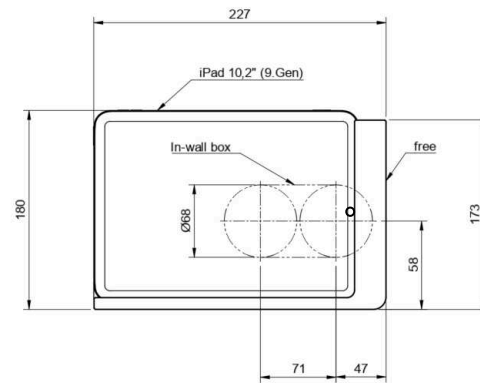
iPad mini (6.Gen)

Kompatible iPad-Modellnummern:
A2567, A2568, A2569



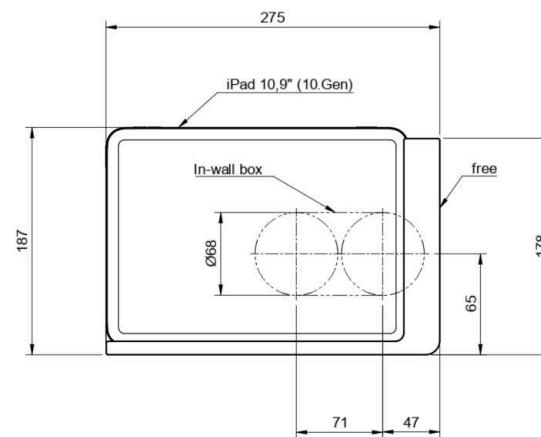
iPad 10,2 (9.Gen)

Kompatible iPad-Modellnummern:
A2197, A2200, A2198, A2428, A2429,
A2430, A2602, A2603, A2604, A2605



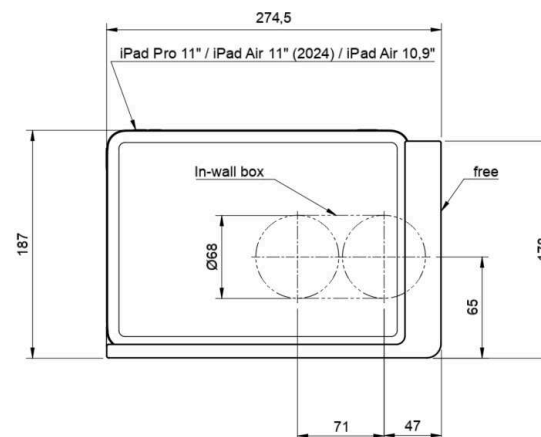
iPad 10,9" (10.Gen)

Kompatible iPad-Modellnummern:
A2696, A2757, A2777



iPad Pro 11" / iPad Air 11" (2024 M2) iPad Air 10,9"

Kompatible iPad-Modellnummern:
A1980, A2013, A1934, A1979, A2228, A2068, A2230,
A2231, A2316, A2324, A2325, A2072, A2301, A2377,
A2459, A2460, A2588, A2589, A2591, A2435, A2759,
A2761, A2762, A2435, A2759, A2761, A2762, A2902,
A2903, A2904



2.3 Bedienung

Funktionen iPad einsetzen und entnehmen

Das free kann sowohl im Hochformat als auch im Querformat eingebaut werden. Bevorzugt ist der Einbau im Querformat, da die Halterung mehr Auflagefläche bietet!

Für free im Querformat: Setzen Sie das iPad von links auf die free Führungsschiene. Schieben Sie es nach rechts in Richtung des Connectors. Drücken Sie, bis dass ein **Klickgeräusch hörbar** wird und das iPad vollständig eingerastet ist. Das Ladesymbol im Display garantiert den sicheren Sitz des iPads.

Für free im Hochformat: Setzen Sie das iPad oben links in die vertikale free Führungsschiene. Schieben Sie es mit leichtem Druck gegen die Führungsschiene nach unten in Richtung des Connectors. Drücken Sie, bis dass ein **Klickgeräusch hörbar** wird und das iPad vollständig eingerastet ist. Das Ladesymbol im Display garantiert den sicheren Sitz des iPads.

Sämtliche Flächen und Kanten sind mit Filz Gleitklebebändern versehen und schützen Ihr iPad vor Kratzern und Beschädigungen.

free verriegeln

Das free bietet ein optionales System zum Schutz vor Diebstahl des iPads. Eine separate Bedienungsanleitung finden Sie in dieser Anleitung auf Seite 23. Das Verriegelungssystem kann jederzeit selbständig nachgerüstet werden.

Verriegelungssystem:

Artikel 350102 (bei free für iPad 10,9"-13")

Artikel 350104 (bei free für iPad 10.Gen)

System zum Schutz vor Diebstahl des iPads, Steckschlüssel-Verriegelung.

Reinigung

Verwenden Sie für das Reinigen der free Oberflächen ausschließlich Wasser und Baumwolltuch. Befeuchten Sie das Baumwolltuch und reinigen Sie nebelfeucht.

!ACHTUNG: Es darf keine Flüssigkeit ins Innere des free gelangen. Reinigen Sie daher ausschließlich nebelfeucht.

! ACHTUNG: Nicht kratzen und nicht scheuern beim Reinigen.

2.4 Lieferumfang

Lieferumfang free (510XXX)	<ul style="list-style-type: none">- Bedienungsanleitung free- free mit passendem USB-Kabel- Abstandsplatte- Montagezubehör
----------------------------------	---

Lieferumfang free mit Ladefunktion und Netzwerkanbindung (PoE) (510XXXPD)	<ul style="list-style-type: none">- Bedienungsanleitung free- free mit passendem USB-Kabel- Abstandsplatte- Montagezubehör- PoE-Adapter
--	--

Lieferumfang MontageSet Inwall (310202) bis 08/2024	<ul style="list-style-type: none">- Montageanleitung Inwall- free Unterputz-Hohlwanddose mit Installationsträgerplatte inkl. Wasserwaage- Netzteil (IN: 100-240 Vac, 50/60 Hz 0,8A OUT: 5,2 Vdc)- montiert an Installationsträgerplatte // Anschluss USB-A
--	---

Lieferumfang MontageSet Inwall (310205) ab 08/2024	<ul style="list-style-type: none">- Montageanleitung Inwall- free Unterputz-Hohlwanddose mit Installationsträgerplatte inkl. Wasserwaage- Netzteil (IN: 100-240 Vac, 50/60 Hz 0,8A OUT: Max. 30W), Geräte mit Leistungsprofilen von 5-20V- montiert an Installationsträgerplatte // Anschluss USB-C
---	--

Lieferumfang MontageSet POE (310400)	<ul style="list-style-type: none">- Montageanleitung PoE- free Unterputz-Hohlwanddose mit Installationsträgerplatte inkl. Wasserwaage zur Aufnahme des PoE Adapters und Befestigung des free
--	---

2.5 Weitere Hinweise

Unterputzdose: Für den Einbau in Mauerwerk kann falls erforderlich folgende UP-Dose genommen werden:
Mauerwerk UP-Dose: 1656-21 (schwarz) separat bei Kaiser Elektro GmbH erhältlich.

Für den Einbau in Beton kann falls erforderlich folgende UP-Dose genommen werden:
Beton UP-Dose: 1269-01 (gelb-grün) separat bei Kaiser Elektro GmbH erhältlich.

Beide Unterputzdose haben das gleiche Bohrbild wie unsere orange Hohlwanddose und passen auf unser MontageSet.

! WICHTIG:

Achten Sie beim Einbau darauf, dass die Unterputz-Hohlwanddose parallel zur Oberfläche befestigt wird - also nicht verschoben in der Wand sitzt.

! WICHTIG:

Bei Einbau der Unterputz-Hohlwanddose ist auf einen verformungsfreien Einbau zu achten. Lassen Sie das schwarz vormontierter Montageblech für Doppel-UP Dose + Netzteil montiert. Verwenden Sie keine quellenden Montagemittel, die eine Verformung erwirken.

Stromkabel:

! WICHTIG:

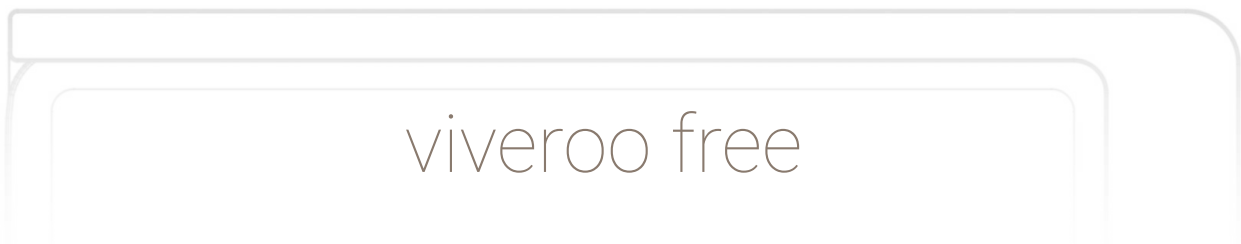
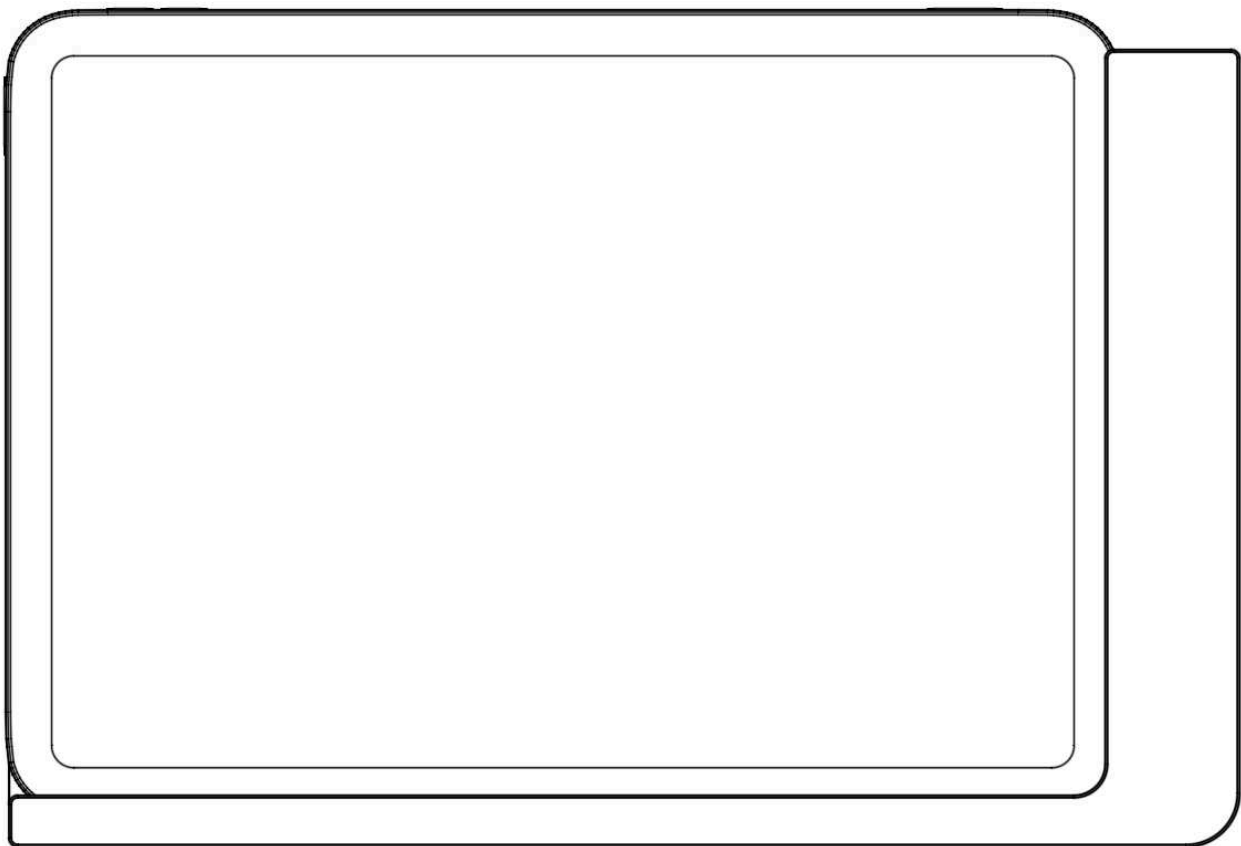
Richten Sie die stromführenden Leiter des Netzspannungskabels so aus, dass sie so tief wie möglich in der Unterputz-Hohlwanddose positioniert sind.

! ACHTUNG:

Achten Sie darauf, dass das Netzanschlusskabel während der gesamten Dauer der Montage spannungsfrei ist und ein versehentliches Einschalten ausgeschlossen ist.

**Darstellung
Schaubilder (ab
Seite 11):**

Das links gezeigte Bild bezieht sich immer auf den nebenstehenden Text rechts. Die orangenen Zahlen, weisen auf eine Aktion im linken Bild. Zum Beispiel: Schieben Sie das iPad (8) in die Halterung free.



3. Montage der Wandhalterung viveroo free

3.1 Einbau MontageSet (310202/310205)

3.2 free (510XXX) auf viveroo MontageSet

3.3 Einbau MontageSet PoE (310400)

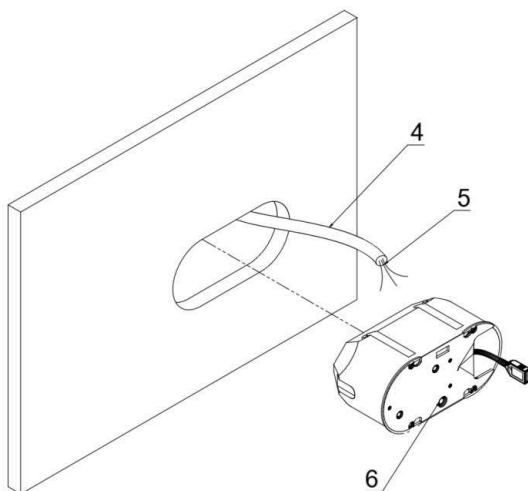
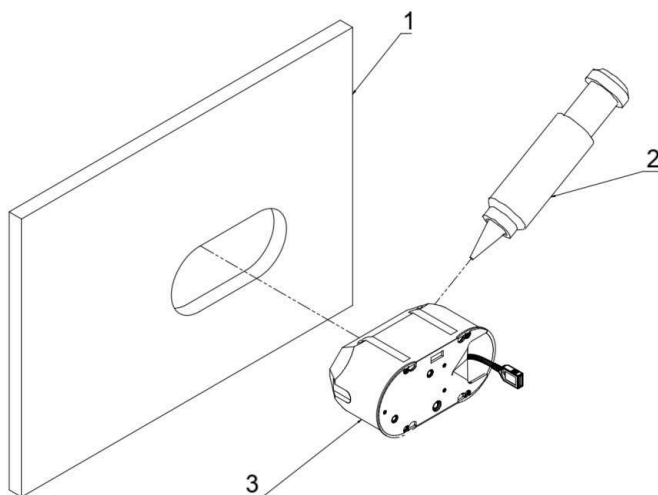
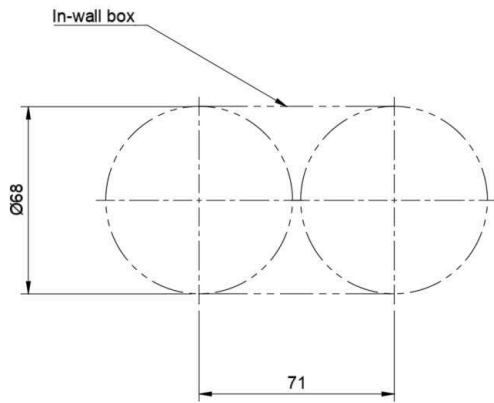
3.4 free PoE (510XXXPd) auf viveroo MontageSet PoE

3.5 free direkte Montage auf der Wand, Möbel (Montage ohne UP-Dose)

3.6 Verriegelungssystem (Zubehör)

3.1 Montage

Einbau MontageSet (310202/310205)



- 1 Für die Montage im Querformat bringen Sie in die Wand zwei nebeneinander liegende Lochbohrungen mit einem Mittenabstand von 71 mm ein. Eine Einbautiefe von 75 mm ist sicherzustellen.

! Hinweis:

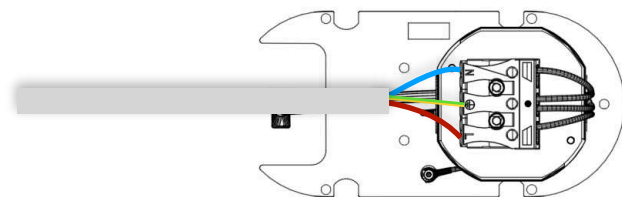
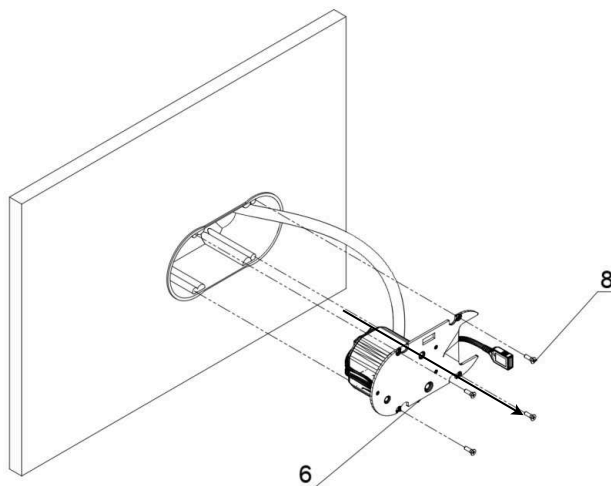
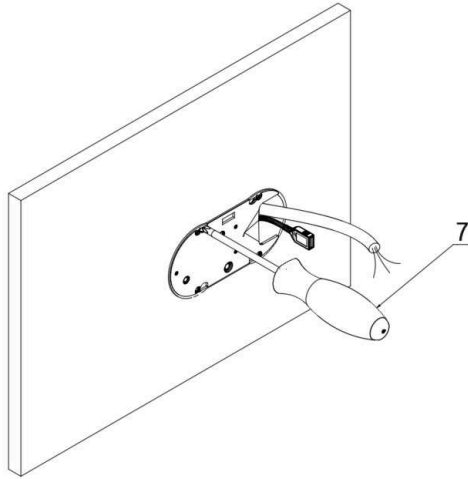
Diese Anleitung zeigt die Montage in einer Hohlwand (1). Die Unterputz-Hohlwanddose wird hier exemplarisch im Querformat montiert. Siehe Bohrbild links. Für den Einbau im Hochformat, UP-Dose um 90° drehen.

- 2 Schneiden Sie z. B. mit Hilfe eines Öffnungsschneiders (2) ein Kabelloch in die Unterputz-Hohlwanddose (3). Hierzu dienen Ihnen die schräg gestellten Flächen. Schneiden Sie das Loch von der Rückseite der Dose aus. Passen Sie den Lochdurchmesser dem Kabel an.

- 3 Führen Sie das Kabel (4/5) mit einer Länge von 10-15 cm in die Unterputz-Hohlwanddose ein. Setzen Sie die Dose mit dem vormontierter Montageblech (6) für Doppel-UP Dose in die Wandöffnung ein.

3.1 Montage

Einbau MontageSet (310202/310205)



4 Montage mit Unterputzdosen:

Befestigen Sie die Unterputzdose mittels der vier Kreuz-Zugschrauben (7) mit der Wand.

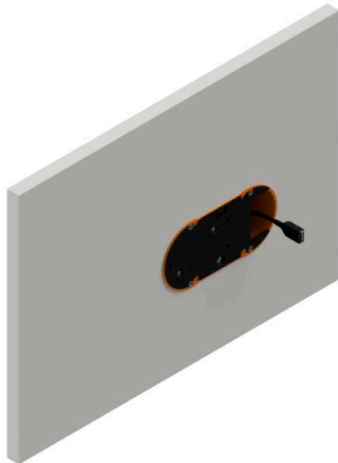
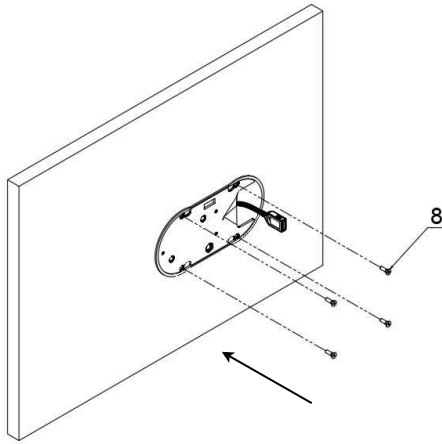
Für weitere Einbausituationen wie Beton oder Mauerwerk lesen Sie bitte die Hinweise in dieser Anleitung auf Seite 9 durch.

5 Lösen Sie die vier Schrauben (8) des Montagebleches (6) der UP-Dose und entnehmen Sie diese.

6 Verbinden Sie nun die Anschlussklemme mit den stromführenden Leitern (L, N) und dem Schutzleiter.

3.1 Montage

Einbau MontageSet (310202/310205)



7 Jetzt kann das Montageblech wieder eingesetzt und mit den vier Schrauben (8) gut befestigt werden.

! ACHTUNG:

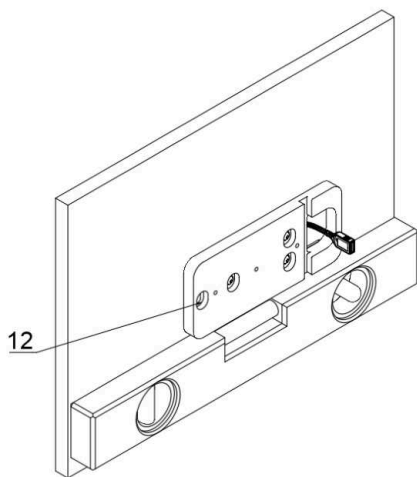
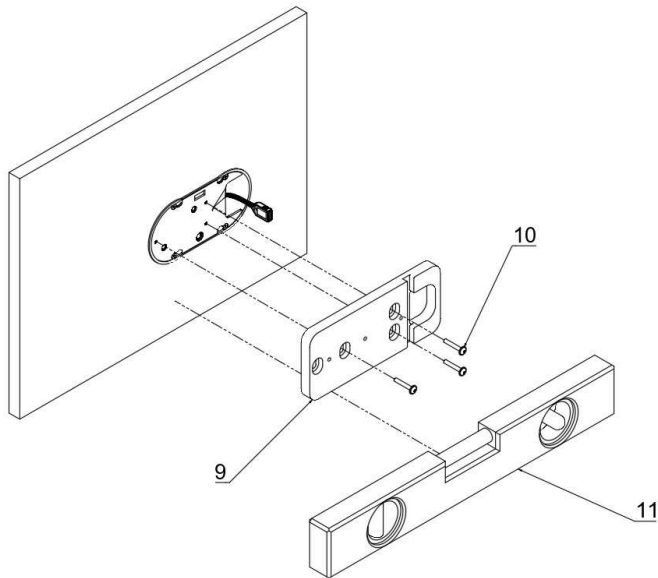
Achten Sie beim Einsetzen des Montageblech's der UP-Dose darauf, dass das Anschlusskabel nicht gequetscht wird oder unter Zugspannung steht. Prüfen Sie abschließend den sicheren Sitz der Unterputz- Hohlwanddose in der Wand.

Nun haben Sie alle Schritte im Kapitel 3.1 erfolgreich durchgeführt.

Bei weiteren Fragen steht Ihnen unser Sales-Team gerne zur Verfügung:
sales@viveroo.com

3.2 Montage

free (510XXX) auf viveroo MontageSet



1 Diese Anleitung zeigt die Montage mit Unterputzdose. Das free wird hier exemplarisch im Querformat montiert. Befestigen Sie die Abstandsplatte (9) mittels der beigelegten Schrauben (10) (Flanschschraube). Ziehen Sie die Schrauben zuerst leicht an und nehmen Sie anschließend mit Hilfe einer Wasserwaage (11) die Feinjustierung vor. Ziehen Sie nun die Schrauben fest an.

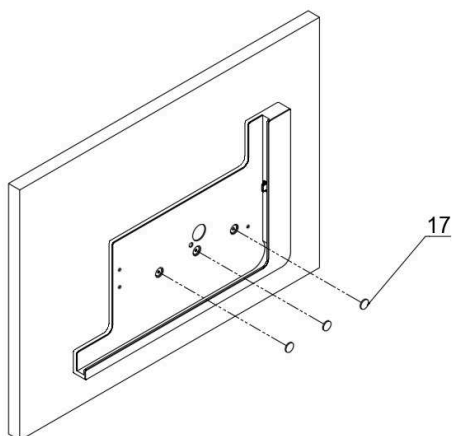
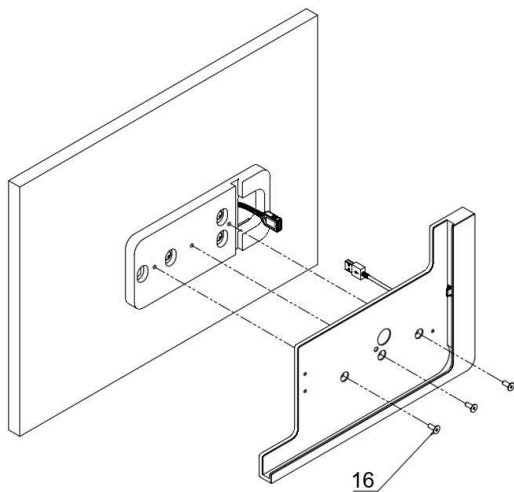
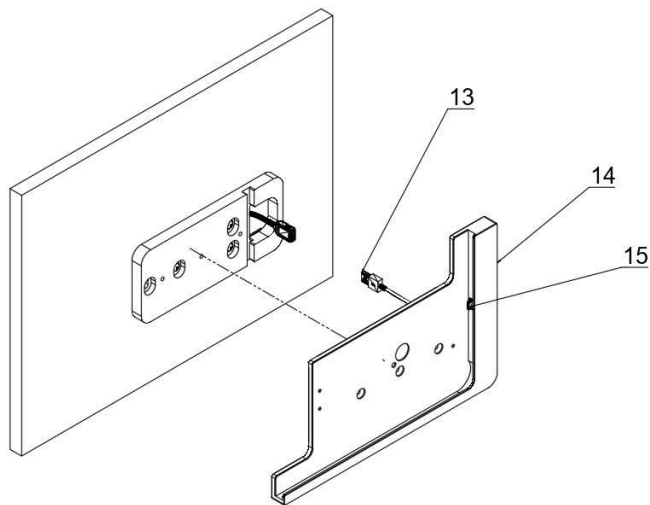
2 ! Optional:

Die Abstandsplatte bietet Ihnen auf der linken äußeren Seite ein weiteres Befestigungsloch (12). Dieses sitzt außerhalb der Dose direkt auf der Wand und verleiht dem free bei Bedarf zusätzliche Stabilität.

Je nach Beschaffenheit der Wand wählen Sie bitte das geeignete Befestigungsmittel (Dübel+Schraube, Holzschraube o.ä.).

3.2 Montage

free (510XXX) auf viveroo MontageSet



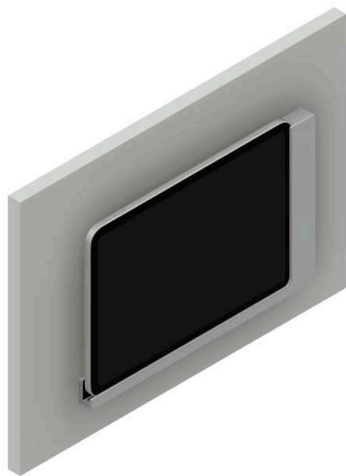
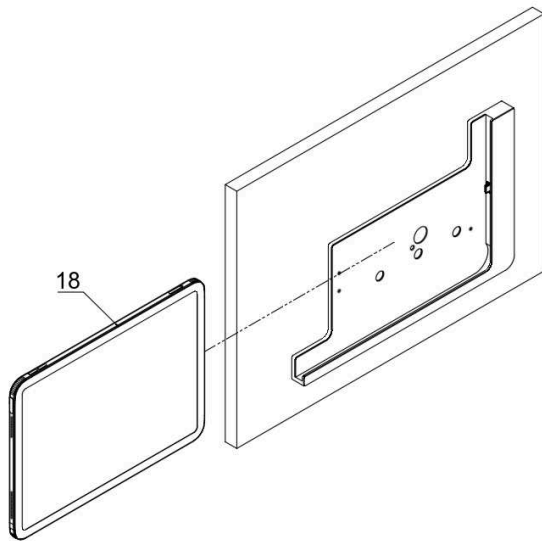
3 Verbinden Sie den aus dem free (14) kommenden USB-Stecker (13) mit der entsprechenden Buchse aus der Unterputz-Hohlwanddose

4 Befestigen Sie das free mit den beigelegten Schrauben (16) (Senkschraube 8 mm) an der Abstandsplatte.

5 Überkleben Sie abschließend die Verschraubungspunkte mit den Filzbuttons (17).

3.2 Montage

free (510XXX) auf viveroo MontageSet



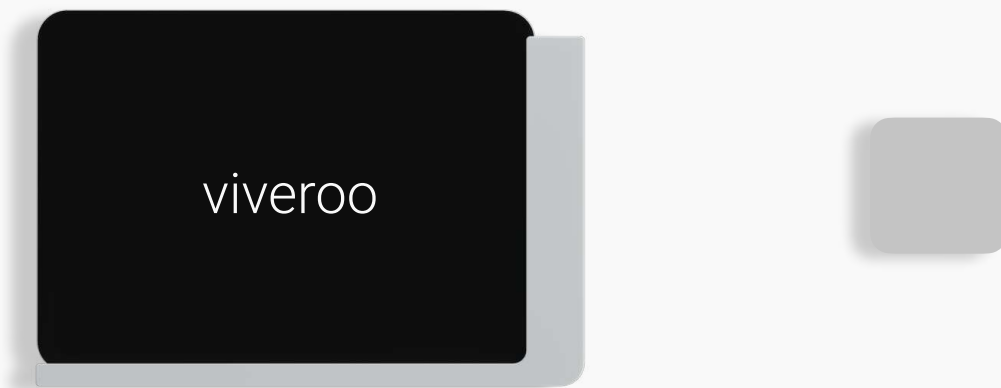
- 7 Schieben Sie nun Ihr iPad (18) von links nach rechts in unsere Halterung free.

Nun haben Sie alle Schritte im Kapitel 3.2 erfolgreich durchgeführt.

Bei weiteren Fragen steht Ihnen unser Sales-Team gerne zur Verfügung:
sales@viveroo.com



DeepBlack

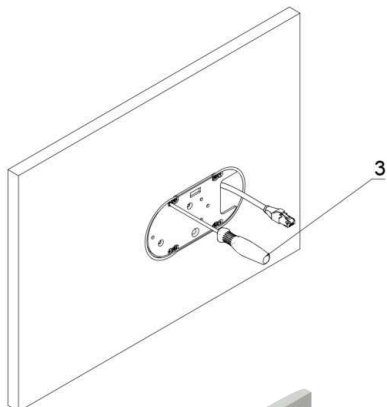
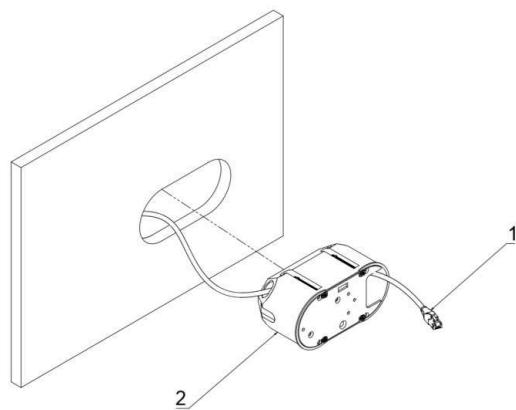
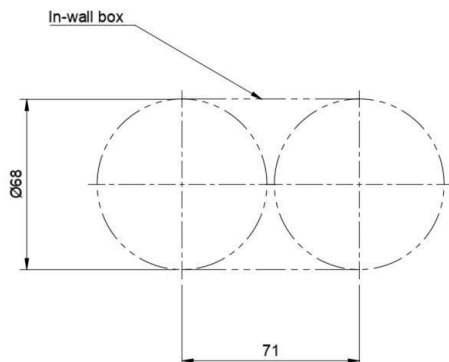


SuperSilver

Lassen Sie sich von unsere
Farbvariationen beeindrucken!

3.3 Montage

Einbau MontageSet PoE (310400)



- 1 Für die Montage im Querformat bringen Sie in die Wand zwei nebeneinander liegende Lochbohrungen mit einem Mittenabstand von 71 mm ein. Eine Einbautiefe von 75 mm ist sicherzustellen.

! Hinweis:

Diese Anleitung zeigt die Montage in einer Hohlwand (1). Die Unterputz-Hohlwanddose wird hier exemplarisch im Querformat montiert. Siehe Bohrbild links. Für den Einbau im Hochformat, UP-Dose um 90° drehen.

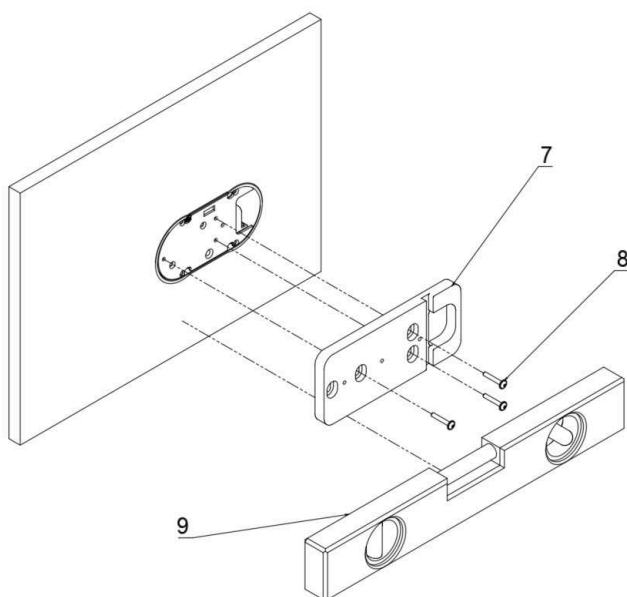
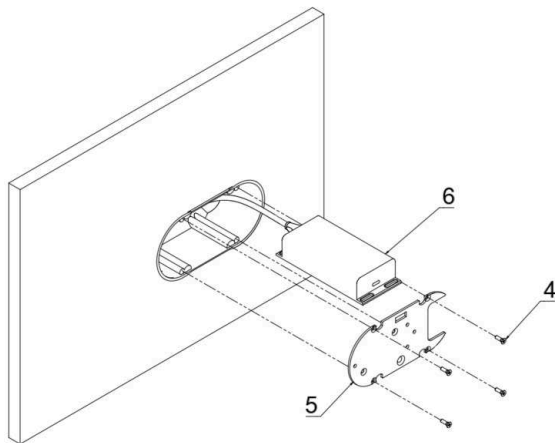
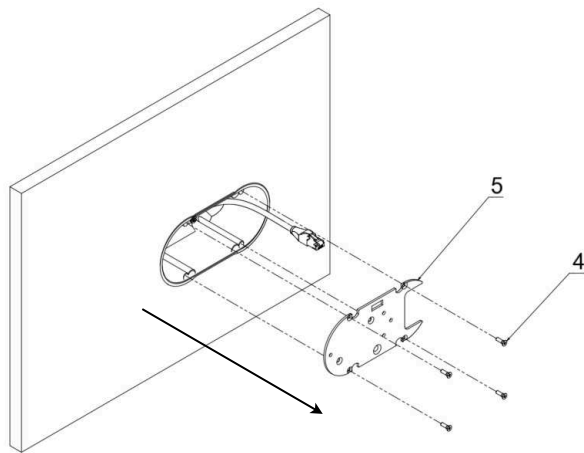
- 2 Schneiden Sie z. B. mit Hilfe eines Öffnungsschneiders ein Kabelloch in die Unterputz-Hohlwanddose (2). Hierzu dienen Ihnen die schräg gestellten Flächen. Schneiden Sie das Loch von der Rückseite der Dose aus. Passen Sie den Lochdurchmesser dem Kabel an. Ziehen Sie nun das CAT-Kabel (1) durch die Öffnung in der UP-Dose.
- 3 Befestigen Sie die Unterputz-Hohlwanddose mittels der vier Kreuz-Zugschrauben (3) mit der Wand.

Nun haben Sie alle Schritte im Kapitel 3.3 erfolgreich durchgeführt.

Bei weiteren Fragen steht Ihnen unser Sales-Team gerne zur Verfügung:
sales@viveroo.com

3.4 Montage

free PoE (510XXXPD) auf viveroo MontageSet PoE



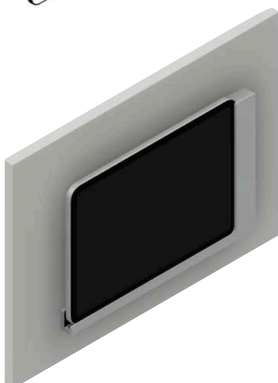
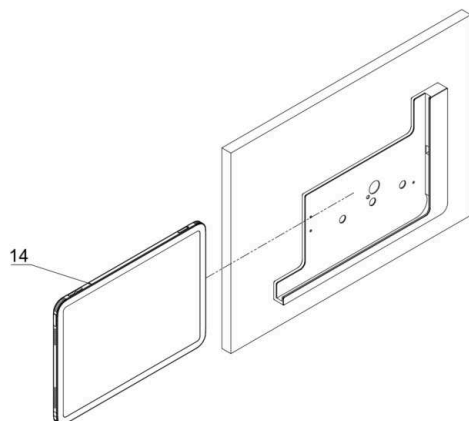
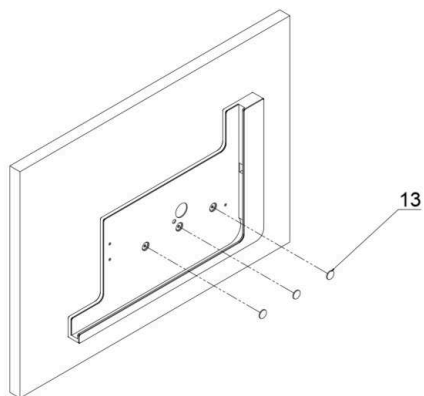
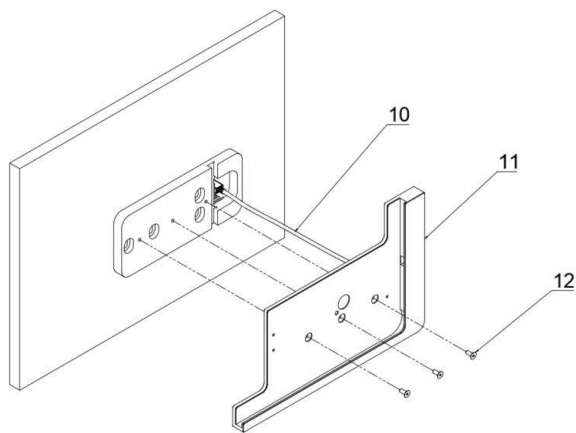
4 Lösen Sie die vier Schrauben (4) des Montageblech's (5) der UP-Dose und entnehmen Sie diese.

5 Verbinden Sie unseren PoE-Adapter (6) mit Ihrem CAT-Kabel und legen Sie den Adapter in die UP-Dose, sodass die USB-C Öffnung des Adapters nach rechts schaut. Anschließend schrauben Sie die vier Schrauben (4) mit dem Montageblech (5) an der UP-Dose wieder fest.

6 Befestigen Sie die Abstandsplatte (7) mittels der beigelegten Schrauben (8) (Flanschschraube). Ziehen Sie die Schrauben zuerst leicht an und nehmen Sie anschließend mit Hilfe einer Wasserwaage (9) die Feinjustage vor. Nun die Schrauben fest anziehen.

3.4 Montage

free PoE (510XXXPD) auf viveroo MontageSet PoE



- 7** Nehmen Sie das Kabel (10) welches an der Halterung free (11) angebracht wurde und verbinden Sie es mit dem PoE-Adapter in der UP-Dose.

Befestigen Sie das free (11) mit den beigelegten Schrauben (12) (Senkschraube 10 mm) an der Abstandplatte.

- 8** Überkleben Sie abschließend die Verschraubungspunkte mit den Filzbuttons (13).

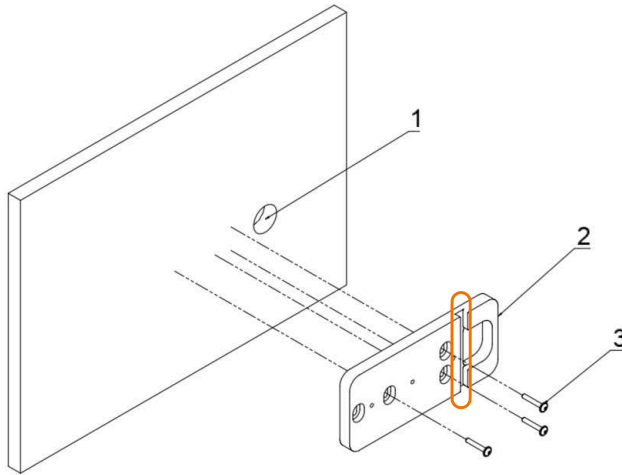
- 9** Schieben Sie nun Ihr iPad (14) von links nach rechts in unsere Halterung free. Sie unsere Halterung erfolgreich installiert.

Nun haben Sie alle Schritte im Kapitel 3.4 erfolgreich durchgeführt.

Bei weiteren Fragen steht Ihnen unser Sales-Team gerne zur Verfügung:
sales@viveroo.com

3.5 Montage

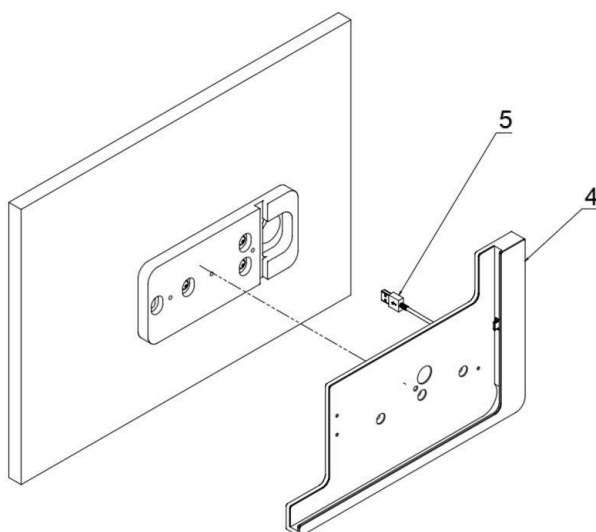
free direkte Montage auf der Wand, Möbel (Montage ohne UP-Dose)



- 1 Diese Anleitung zeigt die Montage vor einer Wand ohne Unterputzdose. Das free wird hier exemplarisch im Querformat montiert. Eine passende Schablone finden Sie im Download-Bereich auf unserer Webseite. Fügen Sie einen Ausschnitt mit einem Durchmesser von ca. 25 mm in die Wand hinzu (1). Befestigen Sie die Abstandplatte (2) mittels Dübel und Bohr/Holzschrauben (3). Ziehen Sie die Schrauben zuerst leicht an und nehmen Sie anschließend mit Hilfe einer Wasserwaage die Feinjustage vor. Nun die Schrauben fest anziehen.

! Hinweis:

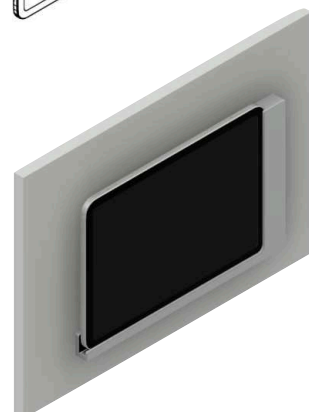
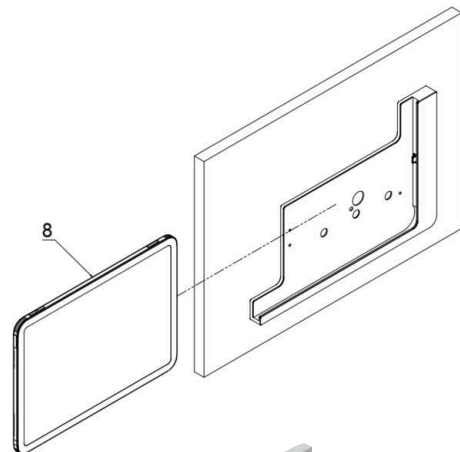
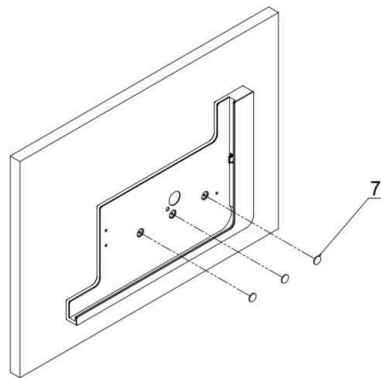
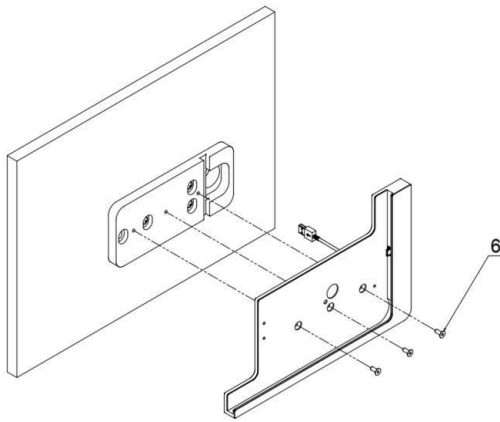
Es ist auch möglich das Kabel vor der Wand durch die Kerbe an der Abstandplatte nach unten durchzuführen (Siehe Markierung links). Das Kabel kann mit einem Kabelkanal verdeckt werden. Somit müssen Sie keinen Ausschnitt in die Wand hinzufügen.



- 2 Stecken Sie den aus dem free (4) kommenden USB-Stecker (5) durch den Ausschnitt in der Wand in ein passendes USB Netzteil. Wenn nötig können Sie das USB-Kabel durch ein Verlängerungskabel verlängern.

3.5 Montage

free direkte Montage auf der Wand, Möbel (Montage ohne UP-Dose)



3 Befestigen Sie das free mit den beigelegten Schrauben (6) (Senkschraube 10 mm) an der Abstandsplatte.

4 Überkleben Sie abschließend die Verschraubungspunkte mit den Filzbuttons (7).

5 Schieben Sie nun Ihr iPad (8) von links nach rechts in unsere Halterung free.

Nun haben Sie alle Schritte im Kapitel 3.5 erfolgreich durchgeführt.

Bei weiteren Fragen steht Ihnen unser Sales-Team gerne zur Verfügung:
sales@viveroo.com

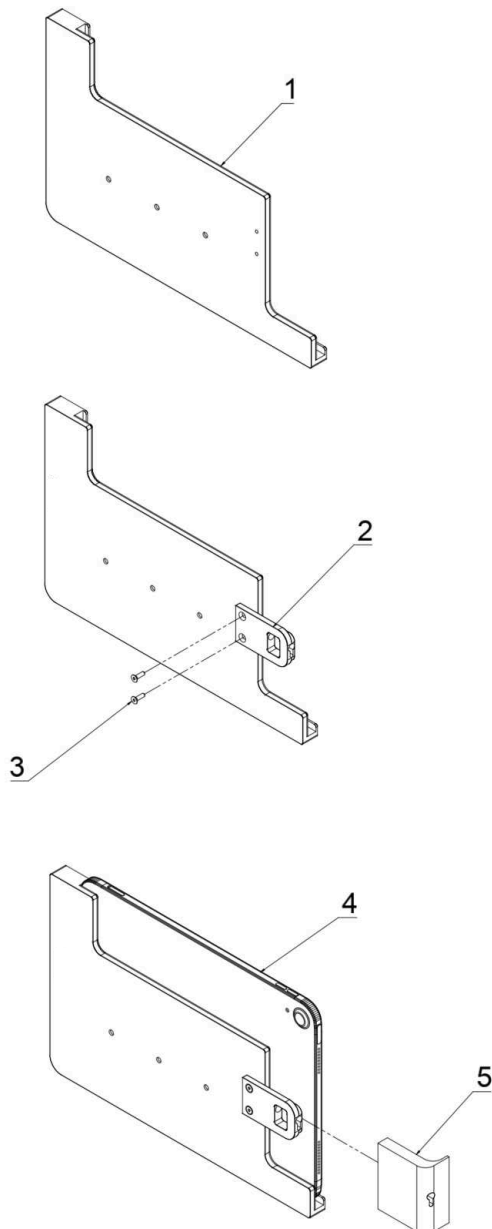
3.6 Montage (Zubehör)

Verriegelungssystem (350102/350104)

Lieferumfang Verriegelungssystem (350102/350104)

- Verriegelungsplatte zur Befestigung am free inkl. Befestigungsschrauben
- Abnehmbare Verriegelungsschiene
- Schlüssellochsperrer inkl. einem Schlüssel
- Inbusschlüssel

Diese Anleitung beschreibt die Montage des Verriegelungssystems für das viveroo free. Das Verriegelungssystem kann als Zusatz angeboten werden und noch im Nachhinein nachgerüstet werden. Sie benötigen hierfür aber unsere viveroo free Abstandsplatte.



1 Demontieren Sie das free (1) (vgl. hierzu die Produktanleitung free, Kapitel Montage free, Seite 15, Schritt 4).

2 Befestigen Sie die Verriegelungsschiene (2) mittels der beigefügten Schrauben (3) auf der Rückseite des free.

Montieren Sie das free anschließend wieder am ursprünglichen Platz.

3 Setzen Sie das iPad (4) ins free ein. Stecken Sie anschließend die Schlossplatte (5) von links auf die Verriegelungsschiene (2). Drehen Sie den Schlüssel nach links und ziehen Sie ihn heraus. Nun ist das free sicher verschlossen und das iPad vor Diebstahl geschützt.

! Hinweis:

Bewahren Sie die Schlüssel gut auf und kennzeichnen Sie diese z.B: mit einem Schlüsselanhänger. Ohne Schlüssel lässt sich die Verriegelung nur mit Gewalt und Beschädigung öffnen!



Bedienungsanleitung
Wandhalterung viveroo free

Bei weiteren Fragen steht Ihnen unser Sales-Team gerne zur Verfügung
sales@viveroo.com