

■ Installationsanleitung



REMKO 2-Wege-Ventilbaugruppe

Für KWK 125 - 725 (DM) (ZW) KWK 135 - 875 EC (DM) (ZW)



REMKO 2-Wege-Ventilbaugruppe

Sicherheitshinweise

Lesen Sie vor der ersten Inbetriebnahme bzw. Verwendung des Gerätes oder Komponenten die Betriebsanleitung aufmerksam durch. Sie enthält nützliche Tipps,  Hinweise sowie  Warnhinweise zur Gefahrenabwendung von Personen und Sachgütern. Die Mißachtung der Anleitung kann zu einer Gefährdung von Personen, der Umwelt und der Anlage und somit zum Verlust möglicher Ansprüche führen.

- Bewahren Sie diese Anleitung in der Nähe der Geräte oder Komponenten auf.
- Die Aufstellung und Installation der Geräte oder Komponenten darf nur durch Fachpersonal erfolgen.
- Aufstellung, Anschluss und Betrieb der Geräte oder Komponenten müssen innerhalb der Einsatz- und Betriebsbedingungen gemäß der Anleitung erfolgen und den geltenden regionalen Vorschriften entsprechen.
- Umbau oder Veränderung der von REMKO gelieferten Geräte oder Komponenten sind nicht zulässig und können Fehlfunktionen verursachen.
- Die Geräte oder Komponenten dürfen nicht in Bereichen mit erhöhter Beschädigungsgefahr betrieben werden. Die Mindestfreiräume sind einzuhalten.
- Die elektrische Spannungsversorgung ist auf die Anforderungen der Geräte oder Komponenten anzupassen.
- Die Betriebssicherheit der Geräte oder Komponenten sind nur bei bestimmungsgemäßer Verwendung und im komplett montierten Zustand gewährleistet. Sicherheitseinrichtungen dürfen

nicht verändert oder überbrückt werden.

- Die Bedienung von Geräten oder Komponenten mit augenfälligen Mängeln oder Beschädigungen ist zu unterlassen.
- Die Geräte oder Komponenten erfordern einen ausreichenden Sicherheitsabstand zu entzündlichen, explosiven, brennbaren, aggressiven und verschmutzten Bereichen oder Atmosphären.
- Installation, Reparaturen und Wartungen dürfen ausschließlich von autorisiertem Fachpersonal, Sichtkontrollen und Reinigungen können vom Betreiber im spannungslosen Zustand durchgeführt werden.
- Bei der Installation, Reparatur, Wartung, Bedienung oder Reinigung der Geräte oder Komponenten sind durch geeignete Maßnahmen Vorkehrungen zu treffen, um von dem Gerät ausgehende Gefahren für Personen auszuschließen.

Bestimmungsgemäße Verwendung

Die Komponenten sind je nach Ausführung und Ausrüstung ausschließlich zur Regelung des Mediumvolumenstromes der Kaltwasser-Innengeräte KWK (EC) (DM) (ZW) vorgesehen.

Eine andere oder darüber hinausgehende Benutzung gilt als nicht bestimmungsgemäß. Für hieraus resultierende Schäden haftet der Hersteller/Lieferant nicht. Das Risiko trägt allein der Anwender. Zur bestimmungsgemäßen Verwendung gehören auch das Beachten der Bedienungs- und Installationsanweisung.

Vor Inbetriebnahme / Verwendung der Geräte ist diese Originalinstallationsanleitung sorgfältig zu lesen!

Änderungen bleiben uns vorbehalten; für Irrtümer und Druckfehler keine Haftung!

Umweltschutz und Recycling

Entsorgung der Verpackung

Alle Produkte werden für den Transport sorgfältig in umweltfreundlichen Materialien verpackt. Leisten Sie einen wertvollen Beitrag zur Abfallvermeidung und Erhaltung von Rohstoffen und entsorgen Sie das Verpackungsmaterial daher nur bei entsprechenden Sammelstellen.



Entsorgung der Komponenten

Die Gerätefertigung unterliegt einer ständigen Qualitätskontrolle. Es werden ausschließlich hochwertige Materialien verarbeitet, die zum größten Teil recycelbar sind. Tragen auch Sie zum Umweltschutz bei, indem Sie sicherstellen, dass die Komponenten nur auf umweltverträgliche Weise nach den regional gültigen Vorschriften, z.B. durch autorisierte Fachbetriebe der Entsorgung und Wiederverwertung oder Sammelstellen entsorgt wird.

Gewährleistung

Die Gewährleistungsbedingungen sind in den „Allgemeinen Geschäfts- und Lieferbedingungen“ aufgeführt. Wenden Sie sich bitte erst an Ihren direkten Vertragspartner.

Beschreibung

Die Ventilbaugruppe dient der Regelung des Mediumvolumenstromes und somit der Leistungsregelung der Geräteserie KWK (EC) (DM) (ZW). Das Medium wird mittels des 2-Wege-Ventiles bei aktiviertem Betrieb in den Wärmetauscher des Gerätes geleitet. Bei Deaktivierung fährt das Ventil zu und die extern zu verbauende drehzahleregelte Umwälzpumpe regelt ihre Drehzahl herunter. Das Ventil wird von einem thermisch betätigtem Ventilkopf geregelt, der von einer Raumtemperatur-Regelung angesteuert wird.

Bedienung

Die Bedienung bzw. Aktivierung der Ventilbaugruppe erfolgt über die Raumtemperatur-Regelung. Verwenden Sie hierzu die entsprechende Bedienungsanleitung.

REMKO 2-Wege-Ventilbaugruppe

Montageanweisung für das Fachpersonal

- Kontrollieren Sie den Verpackungsinhalt auf Vollständigkeit und das Gerät auf sichtbare Transportschäden. Melden Sie eventuelle Mängel umgehend Ihrem Vertragspartner.



HINWEIS

Die Installation darf nur durch autorisiertes Fachpersonal vorgenommen werden.



ACHTUNG

Sämtliche elektrische Installationen sind von Fachunternehmen auszuführen. Die Montage der Elektroanschlüsse hat spannungsfrei zu erfolgen.



ACHTUNG

Sämtliche elektrische Steck- und Klemmverbindungen sind auf ihren festen Sitz und dauerhaften Kontakt zu kontrollieren und ggf. nachzuziehen.

Lieferumfang

2-Leiter-System



Ventilkörper DN 20

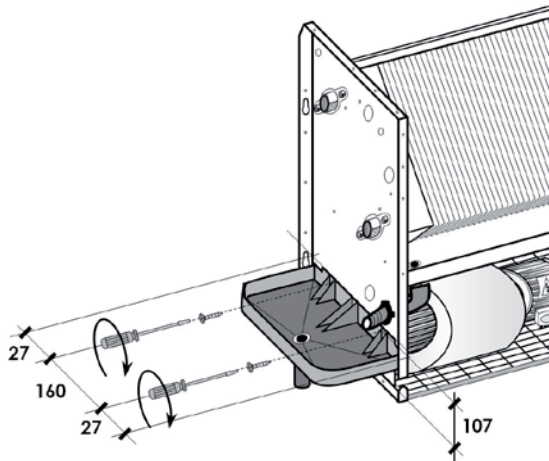
4-Leiter-System (ergänzend zu Ventilbaugruppe 2-Leiter-System)



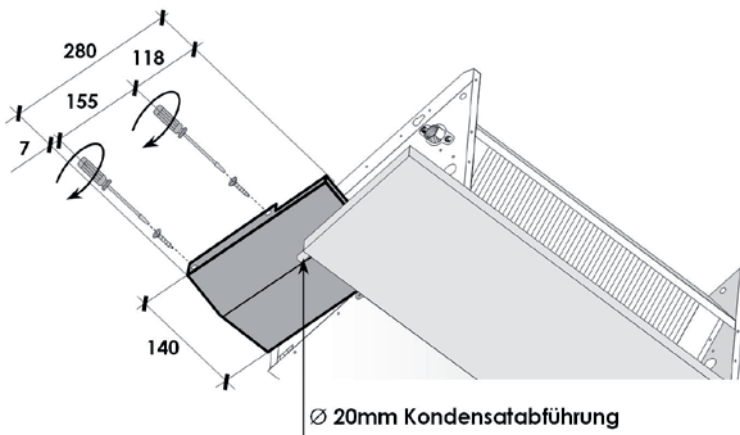
Ventilkörper DN 15

Montage Kondensatwanne

Vertikale Montage



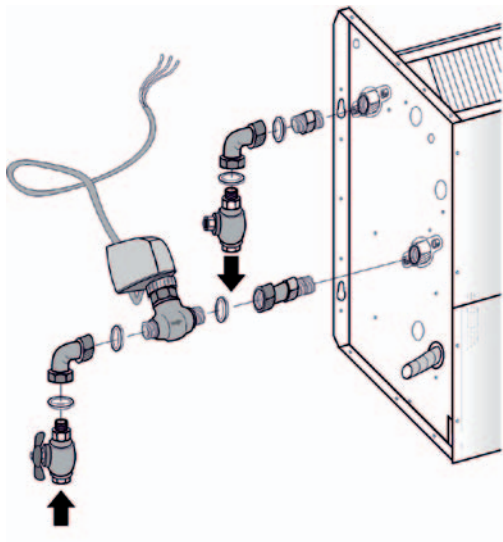
Horizontale Montage



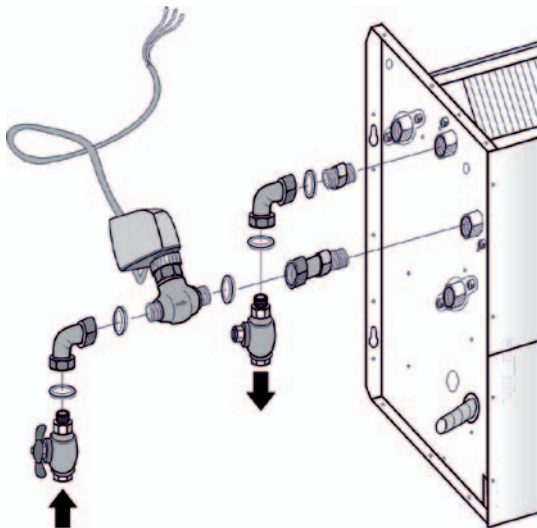
REMKO 2-Wege-Ventilbaugruppe

Montage Ventilbaugruppe

2-Leiter-System



4-Leiter-System (ergänzend zu Ventilbaugruppe 2-Leiter-System)

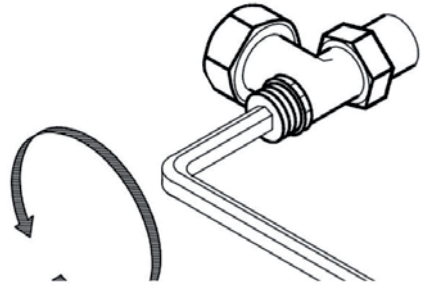


Installation

1. Schalten Sie die Spannungsversorgung frei.
2. Öffnen Sie ggf. die Verkleidung des Gerätes.
3. Montieren Sie die Kondensatwanne entsprechend der Zeichnung.
4. Montieren Sie die Ventilbaugruppe entsprechend der Zeichnung.
5. Ziehen Sie die Verbindungen druckdicht an.
6. Verbinden Sie die Anschlüsse des thermisch betätigten Ventilkopf gemäß elektrischem Schaltschema der Regelung.
Die elektrischen Anschlüsse sind als Festanschlüsse nach den geltenden Bestimmungen auszuführen!
7. Alle Teile der Ventilbaugruppe, die sich nicht innerhalb des Abtropfbereiches der Kondensatwanne befinden, sind bauseitig dampfdiffusionsdicht zu isolieren.

Inbetriebnahme

1. Schalten Sie den thermisch betätigten Ventilkopf über die Raumtemperatur-Regelung ein.
2. Kontrollieren Sie die Funktion.
Die Abgabe der Kühl- oder Heizleistung muß gegeben sein.
3. Regulieren Sie den Volumenstrom mittels Einstellung an dem Abgleichventil der Ventilbaugruppe ein.



4. Montieren Sie alle demontierten Teile.
5. Weisen Sie den Betreiber in die Funktion ein.



ACHTUNG

Die Verbindungen sind auf eine permanente Dichtigkeit zu kontrollieren.

REMKO 2-Wege-Ventilbaugruppe

Druckverlust

Der Druckverlust an der Ventilbaugruppe ergibt sich aus der Auswahl der jeweilig angeschlossenen KWK sowie des vorherrschenden Volumenstromes. In der folgenden Tabelle sind die Druckverluste bei Nennvolumenstrom dargestellt.

Druckverlust 2-Leiter-System

	Betriebsart	Volumenstrom	Druckverlust
KWK 125 (DM) (ZW)	Kühlen	0,21 m ³ /h	0,7 kPa
KWK 125 (DM) (ZW)	Heizen	0,26 m ³ /h	1,1 kPa
KWK 165 (DM) (ZW)	Kühlen	0,28 m ³ /h	1,3 kPa
KWK 165 (DM) (ZW)	Heizen	0,35 m ³ /h	2,0 kPa
KWK 205 (DM) (ZW)	Kühlen	0,36 m ³ /h	2,1 kPa
KWK 205 (DM) (ZW)	Heizen	0,42 m ³ /h	2,8 kPa
KWK 255 (DM) (ZW)	Kühlen	0,43 m ³ /h	2,9 kPa
KWK 255 (DM) (ZW)	Heizen	0,49 m ³ /h	3,8 kPa
KWK 305 (DM) (ZW)	Kühlen	0,53 m ³ /h	4,5 kPa
KWK 305 (DM) (ZW)	Heizen	0,60 m ³ /h	5,7 kPa
KWK 355 (DM) (ZW)	Kühlen	0,60 m ³ /h	5,7 kPa
KWK 355 (DM) (ZW)	Heizen	0,69 m ³ /h	7,6 kPa
KWK 455 (DM) (ZW)	Kühlen	0,78 m ³ /h	9,7 kPa
KWK 455 (DM) (ZW)	Heizen	0,87 m ³ /h	12,1 kPa
KWK 535 (DM) (ZW)	Kühlen	0,92 m ³ /h	13,5 kPa
KWK 535 (DM) (ZW)	Heizen	0,99 m ³ /h	15,6 kPa
KWK 595 (DM) (ZW)	Kühlen	1,02 m ³ /h	16,6 kPa
KWK 595 (DM) (ZW)	Heizen	1,08 m ³ /h	18,6 kPa
KWK 725 (DM) (ZW)	Kühlen	1,24 m ³ /h	24,5 kPa
KWK 725 (DM) (ZW)	Heizen	1,31 m ³ /h	27,4 kPa

	Betriebsart	Volumenstrom	Druckverlust
KWK 135 EC (DM) (ZW)	Kühlen	0,23 m ³ /h	0,8 kPa
KWK 135 EC (DM) (ZW)	Heizen	0,28 m ³ /h	1,3 kPa
KWK 175 EC (DM) (ZW)	Kühlen	0,30 m ³ /h	1,4 kPa
KWK 175 EC (DM) (ZW)	Heizen	0,35 m ³ /h	2,0 kPa
KWK 225 EC (DM) (ZW)	Kühlen	0,37 m ³ /h	2,2 kPa
KWK 225 EC (DM) (ZW)	Heizen	0,44 m ³ /h	3,1 kPa
KWK 265 EC (DM) (ZW)	Kühlen	0,45 m ³ /h	3,2 kPa
KWK 265 EC (DM) (ZW)	Heizen	0,51 m ³ /h	4,1 kPa
KWK 345 EC (DM) (ZW)	Kühlen	0,59 m ³ /h	5,6 kPa
KWK 345 EC (DM) (ZW)	Heizen	0,65 m ³ /h	6,7 kPa
KWK 395 EC (DM) (ZW)	Kühlen	0,67 m ³ /h	7,2 kPa
KWK 395 EC (DM) (ZW)	Heizen	0,74 m ³ /h	8,7 kPa
KWK 525 EC (DM) (ZW)	Kühlen	0,90 m ³ /h	12,9 kPa
KWK 525 EC (DM) (ZW)	Heizen	0,98 m ³ /h	15,3 kPa
KWK 605 EC (DM) (ZW)	Kühlen	1,04 m ³ /h	17,3 kPa
KWK 605 EC (DM) (ZW)	Heizen	1,11 m ³ /h	19,7 kPa
KWK 735 EC (DM) (ZW)	Kühlen	1,26 m ³ /h	25,3 kPa
KWK 735 EC (DM) (ZW)	Heizen	1,33 m ³ /h	28,2 kPa
KWK 875 EC (DM) (ZW)	Kühlen	1,51 m ³ /h	36,4 kPa
KWK 875 EC (DM) (ZW)	Heizen	1,57 m ³ /h	39,3 kPa

REMKO 2-Wege-Ventilbaugruppe

Technische Daten

Arbeitsbereich	°C/r.F.	0 bis +50 / 30 bis 80%
Spannungsversorgung	V/Ph/Hz	230/1~/50
Schutzart	IP	54
Elektr. Nennleistungsaufn.	W	1,8
Gewinde Ventilkopf		M 30x1,5
Betriebsmedium		max 35% Ethylenglykol, max. 35% Propylenglykol
Betriebsgrenzen, Medium	°C	+2 bis +80
Betriebsdruck max., Medium	kPa	1500
Mediumanschlüsse Kühlen	Zoll	1/2

Maß- und Konstruktionsänderungen, die dem technischen Fortschritt dienen, bleiben uns vorbehalten.

REMKO QUALITÄT MIT SYSTEM

Klima | Wärme | Neue Energien

REMKO GmbH & Co. KG
Klima- und Wärmetechnik

Im Seelenkamp 12
32791 Lage

Telefon +49 (0) 5232 606-0
Telefax +49 (0) 5232 606-260

E-mail info@remko.de
Internet www.remko.de

Hotline National
+49 (0) 5232 606-0

Hotline International
+49 (0) 5232 606-130

