



Bedienungsanleitung Wandhalterung viveroo one

1. Hinweise und Gewährleistung

1.1 Sicherheitshinweise2
1.2 Gewährleistung3

2. Produktdaten Wandhalterung viveroo one

2.1 Technische Daten4
2.2 Produktabmessungen5
2.3 Lieferumfang8
2.4 Weitere Hinweise9

3. Montage der Wandhalterung viveroo one

3.1 Einbau MontageSet (310202/310205)10-12
3.2 one (410XXX) auf viveroo MontageSet13-15
3.3 Einbau MontageSet PoE (310400)17
3.4 one PoE (410XXXPd) auf viveroo MontageSet PoE18-20
3.5 one direkte Montage auf der Wand, Möbel (Montage ohne UP-Dose)21-23

1.1 Sicherheitshinweise

! ACHTUNG

Lesen Sie vor Installation des MontageSets Inwall sowohl diese Montageanleitung als auch vor Inbetriebnahme und Bedienung des one die one-Bedienungsanleitung. Folgen Sie den beschriebenen Anweisungen und Empfehlungen.

Elektrische Spannung!

Lebensgefahr und Brandgefahr durch elektrische Spannung von 230V möglich. Arbeiten am 230V-Netz dürfen nur von Elektrofachpersonal ausgeführt werden.
Vor Montage/Demontage Netzspannung freischalten.



Sicherheits- hinweise

Das one sowie alle MontageSets sind ausgelegt für den Betrieb in trockenen und geschlossenen Wohnräumen.

Folgende Umgebungsbedingungen sind sicherzustellen:

- Betriebstemperatur: 0°C bis 35°C.
- Relative Luftfeuchtigkeit (bei Betrieb): 20% bis 90%, nicht kondensierend.
- Keine Umwelteinflüsse wie Öl, Chemikalien, Salz, starke Staubbildung und vergleichbares.

Das MontageSet darf ausschließlich von autorisiertem Personal verarbeitet werden. Dies bezieht das fachgerechte Herstellen der elektrischen Anschlüsse mit ein. Die maximale Aufstellhöhe beträgt 2.000m.

Die Verantwortung für den geeigneten Montageort und die sichere Montage des MontageSets liegt einzig beim Verarbeiter. Dies gilt auch bei Montage in bewegten Teilen wie z. B. Türen. Grundsätzlich hat der Verarbeiter alle sicherheitstechnischen Prüfungen vorzunehmen und nachzuweisen (Mechanik, Brandschutz etc.).

Wenn anzunehmen ist, dass der gefahrlose Betrieb nicht mehr möglich ist, so ist das one unverzüglich außer Betrieb zu setzen und gegen unbeabsichtigten Betrieb zu sichern. Ein gefahrloser Betrieb ist nicht mehr anzunehmen, wenn die Funktionen des one's eingeschränkt oder blockiert bzw. aufgehoben sind, ungewohnte Gerüche zu vernehmen sind, Geräusche wie ein Kratzen o. ä. zu hören sind oder das free sichtbare Beschädigungen aufweist.

Bei starker Überlastung oder Kurzschluss fällt das Netzgerät in einen Sicherheitsmodus und wird nicht geschädigt. Eine Gehäuseerwärmung im Betrieb ist normal und unbedenklich.

1.2 Gewährleistung

Gewährleistung	Die Gewährleistungsfrist beträgt zwei Jahre ab Kaufdatum durch den ursprünglichen Endkunden; es sei denn, das Gerät wurde im Rahmen der Gewährleistung repariert oder ersetzt. In diesem Fall gilt die Gewährleistung bis zum Ende der ursprünglichen Gewährleistung oder sechs Monate ab dem Reparatur/Austauschdatum - je nachdem, was früher eintritt.
Mangelansprüche und Mangelvalidierung	Sollte Ihr one doch einmal nicht wie gewünscht funktionieren, wenden Sie sich bitte mit der Originalrechnung unter Angabe der Seriennummer und einer Beschreibung der Funktionsstörung an Ihren Händler.
Ausschluss von der Gewährleistung	Die folgenden Schäden sind von der Gewährleistung ausgenommen. Schäden verursacht durch: <ul style="list-style-type: none">- höhere Gewalt,- Missbrauch, einschließlich (aber nicht beschränkt auf) Nichteinhaltung der Montage- und Bedienungsanleitung,- unsachgemäße Bedienung,- Anschluss an eine ungeeignete Spannungsversorgung,- Reparatur und Reparaturversuche durch nicht autorisierte Personen,- Nutzung des Gerätes in Verbindung mit Fremdprodukten,- Geräte, bei denen die Seriennummer des Herstellers verändert, gelöscht, entfernt oder unleserlich gemacht wurde.

Apple, iPad und Lightning sind geschützte Marken von Apple Inc.

2.1 Technische Daten



Kompatibilität Das one darf ausschließlich in Verbindung mit einem viveroo MontageSet oder viveroo Adapterkit verwendet werden. Inbetriebnahme ohne eines dieser MontageSets führt zum Verlust von Garantie und Gewährleistung. Zweckentfremdung ist untersagt.

Maße in mm	Abmessungen Designblende one für ...	
	... iPad mini	217 x 143
	... iPad 10,2"	273 x 183
	... iPad Pro 11", iPad Air 10,9 (ab 2020), iPad Air 11" (ab 2024)	270 x 187
	... iPad 10,9" (10 Gen, ab 2022)	270 x 187
	... iPad Pro 12,9" (ab 2018), iPad Air 13" (ab 2024)	303 x 224
	... iPad Pro 11" (ab 2024)	272 x 186
	... iPad Pro 13" (ab 2024)	304 x 224
	Tiefe one	15
	Tiefe Montageblech	3
	Durchmesser Öffnung (für Möbelmontage)	Lochbohrung 25mm für Steckerdurchführung
	Durchmesser Öffnung (für Unterputz-Hohlwanddose)	Langloch 68 x 139
	Einbautiefe one (für Möbelmontage)	30
	Einbautiefe one (für Wandmontage)	75

Gewicht in g	one ohne iPad für ...	
	... iPad mini	740
	... iPad 10,2"	866
	... iPad Pro 11", iPad Air 10,9 (ab 2020), iPad Air 11" (ab 2024)	952
	... iPad 10,9" (10 Gen, ab 2022)	952
	... iPad Pro 12,9" (ab 2018), iPad Air 13" (ab 2024)	1.118
	... iPad Pro 11" (ab 2024)	1.000
	... iPad Pro 13" (ab 2024)	1.300

Elektrische Anschlüsse	Netzspannung	100-240Vac, 50-60Hz
	Elektrische Leistungsaufnahme	12,5Watt - 25 Watt je nach iPad und Netzteil

Trennen vom Netz Das one können Sie über den entsprechenden Leitungsschutzschalter des jeweiligen Raumes von der Netzspannung trennen.

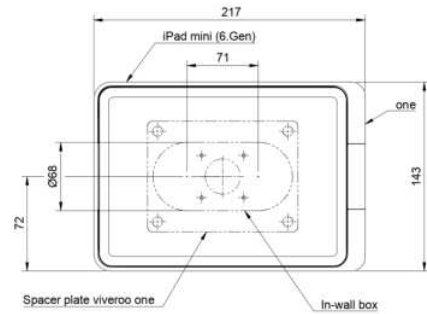
Technische Änderungen und Irrtümer vorbehalten.
Apple, iPad und Lightning sind geschützte Marken von Apple Inc.

2.2 Produktabmessungen

one

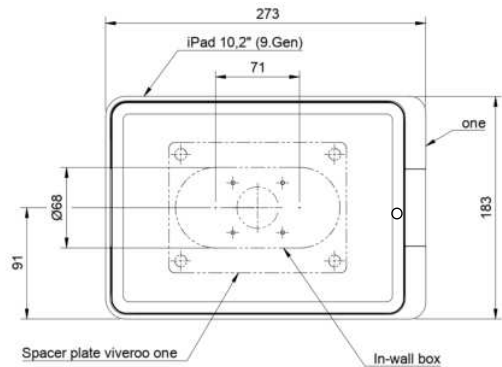
iPad mini (6.Gen)

Kompatible iPad-Modellnummern:
A2567, A2568, A2569



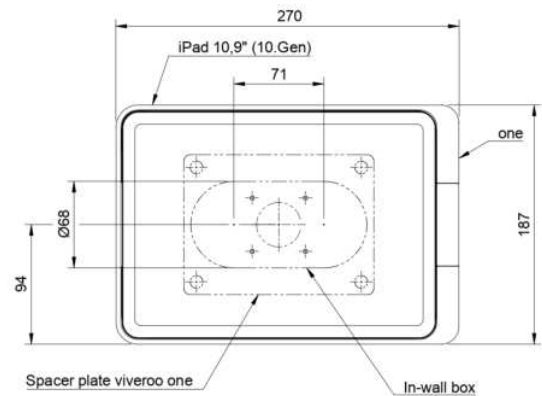
iPad 10,2 (9.Gen)

Kompatible iPad-Modellnummern:
A2197, A2200, A2198, A2428, A2429,
A2430, A2602, A2603, A2604, A2605



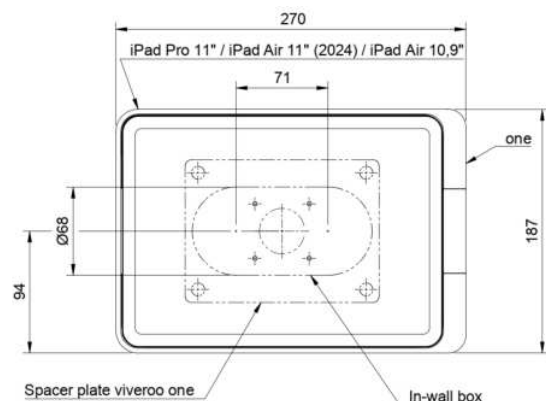
iPad 10,9" (10.Gen)

Kompatible iPad-Modellnummern:
A2696, A2757, A2777



iPad Pro 11" / iPad Air 11" (2024 M2) iPad Air 10,9"

Kompatible iPad-Modellnummern:
A1980, A2013, A1934, A1979, A2228, A2068, A2230,
A2231, A2316, A2324, A2325, A2072, A2301, A2377,
A2459, A2460, A2588, A2589, A2591, A2435, A2759,
A2761, A2762, A2435, A2759, A2761, A2762, A2902,
A2903, A2904

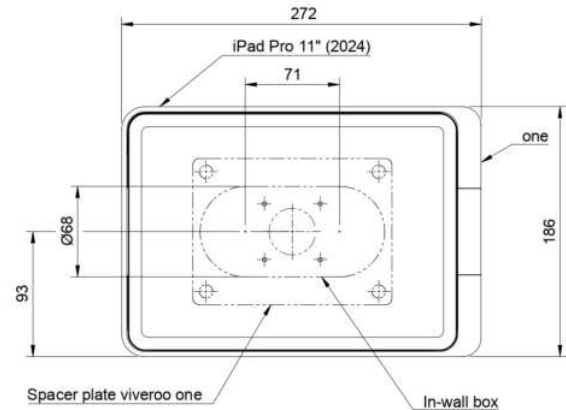


2.2 Produktabmessungen

one

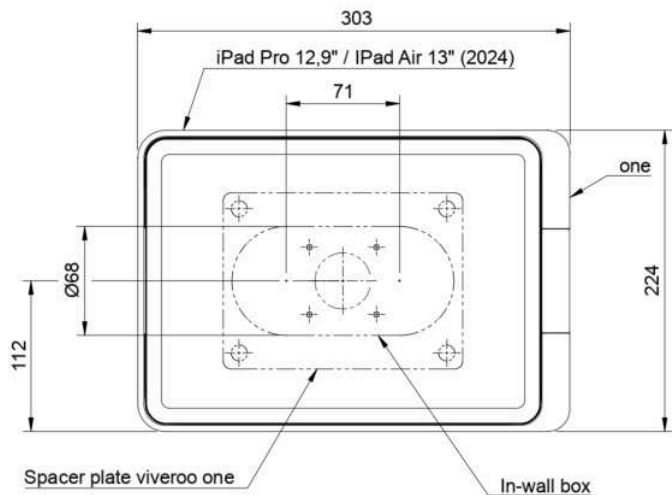
iPad Pro 11" (2024 M4)

Kompatible iPad-Modellnummern:
A2836, A2837, A3006



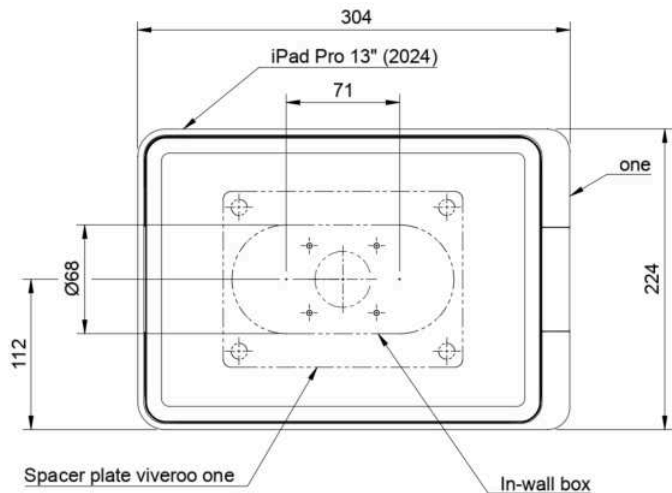
iPad Pro 12,9" / iPad Air 13" (2024 M2)

Kompatible iPad-Modellnummern:
A1876, A2014, A1895, A1983, A2229, A2069,
A2232, A2233, A2378, A2379, A2461, A2462,
A2436, A2437, A2764, A2767, A2898, A2899,
A2900



iPad Pro 13" (2024 M4)

Kompatible iPad-Modellnummern:
A2925, A2926, A3007



2.3 Lieferumfang

Lieferumfang one (410XXX)	<ul style="list-style-type: none">- Bedienungsanleitung one- one mit passendem USB-Kabel- Montageplatte- Montagezubehör
---------------------------------	--

Lieferumfang one mit Ladefunktion und Netzwerkanbindung (PoE) (410XXXP)	<ul style="list-style-type: none">- Bedienungsanleitung one- one mit passenden USB-Kabel- Montageplatte- Montagezubehör- PoE-Adapter
--	---

Lieferumfang MontageSet Inwall (310202) bis 08/2024	<ul style="list-style-type: none">- Montageanleitung Inwall- one Unterputz-Hohlwanddose mit Installationsträgerplatte inkl. Wasserwaage- Netzteil (IN: 100-240 Vac, 50/60 Hz 0,8A OUT: 5,2 Vdc)- montiert an Installationsträgerplatte // Anschluss USB-A
--	--

Lieferumfang MontageSet Inwall (310205) ab 08/2024	<ul style="list-style-type: none">- Montageanleitung Inwall- one Unterputz-Hohlwanddose mit Installationsträgerplatte inkl. Wasserwaage- Netzteil (IN: 100-240 Vac, 50/60 Hz 0,8A OUT: Max. 30W), Geräte mit Leistungsprofilen von 5-20V- montiert an Installationsträgerplatte // Anschluss USB-C
---	---

Lieferumfang MontageSet POE (310400)	<ul style="list-style-type: none">- Montageanleitung PoE- one Unterputz-Hohlwanddose mit Installationsträgerplatte inkl. Wasserwaage zur Aufnahme des PoE Adapters und Befestigung des one.
--	--

2.4 Weitere Hinweise

Unterputzdose: Für den Einbau in Mauerwerk kann falls erforderlich folgende UP-Dose genommen werden:
Mauerwerk UP-Dose: 1656-21 (schwarz) separat bei Kaiser Elektro GmbH erhältlich.

Für den Einbau in Beton kann falls erforderlich folgende UP-Dose genommen werden:
Beton UP-Dose: 1269-01 (gelb-grün) separat bei Kaiser Elektro GmbH erhältlich.

Beide Unterputzdose haben das gleiche Bohrbild wie unsere orange Hohlwanddose und passen auf unser MontageSet.

! WICHTIG:

Achten Sie beim Einbau darauf, dass die Unterputz-Hohlwanddose parallel zur Oberfläche befestigt wird - also nicht verschoben in der Wand sitzt.

! WICHTIG:

Bei Einbau der Unterputz-Hohlwanddose ist auf einen verformungsfreien Einbau zu achten. Lassen Sie das schwarz vormontierter Montageblech für Doppel-UP Dose + Netzteil montiert. Verwenden Sie keine quellenden Montagemittel, die eine Verformung erwirken.

Stromkabel:

! WICHTIG:

Richten Sie die stromführenden Leiter des Netzspannungskabels so aus, dass sie so tief wie möglich in der Unterputz-Hohlwanddose positioniert sind.

! ACHTUNG:

Achten Sie darauf, dass das Netzspannungskabel während der gesamten Dauer der Montage spannungsfrei ist und ein versehentliches Einschalten ausgeschlossen ist.

**Darstellung
Schaubilder
(ab Seite 10):**

Das links gezeigte Bild bezieht sich immer auf den nebenstehenden Text rechts. Die orangenen Zahlen, weisen auf eine Aktion im linken Bild hinaus. Zum Beispiel: Schieben Sie das iPad (8) in die Halterung.



viveroo one

3. Montage der Wandhalterung viveroo one

3.1 Einbau MontageSet (310202/310205)

3.2 one (410XXX) mit viveroo MontageSet

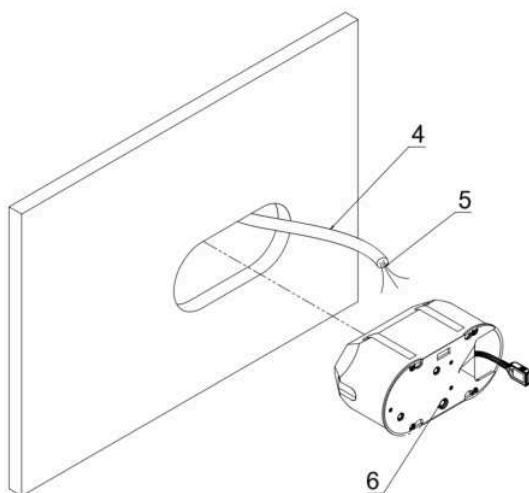
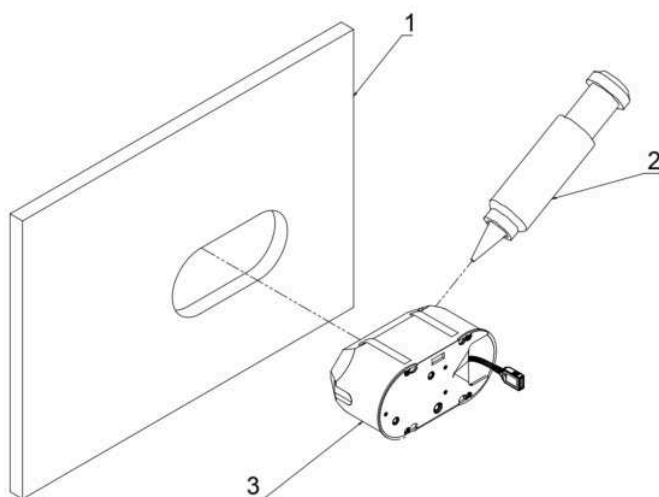
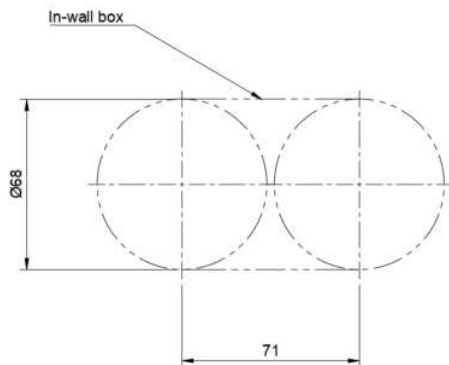
3.3 Einbau MontageSet PoE (310400)

3.4 one PoE (410XXXPD) mit viveroo MontageSet PoE

3.5 one direkte Montage auf der Wand, Möbel (Montage ohne UP-Dose)

3.1 Montage

Einbau MontageSet (310202/310205)



- 1 Für die Montage im Querformat bringen Sie in die Wand zwei nebeneinander liegende Lochbohrungen mit einem Mittenabstand von 71 mm ein. Eine Einbautiefe von 75 mm ist sicherzustellen.

! Hinweis:

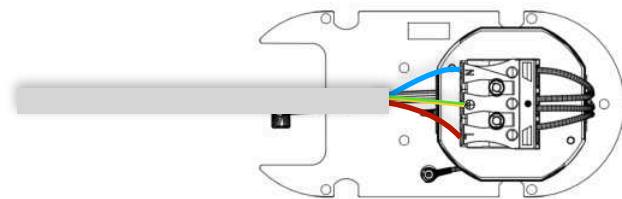
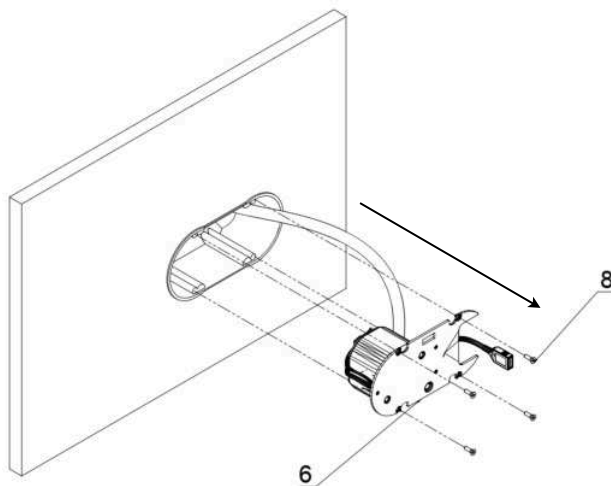
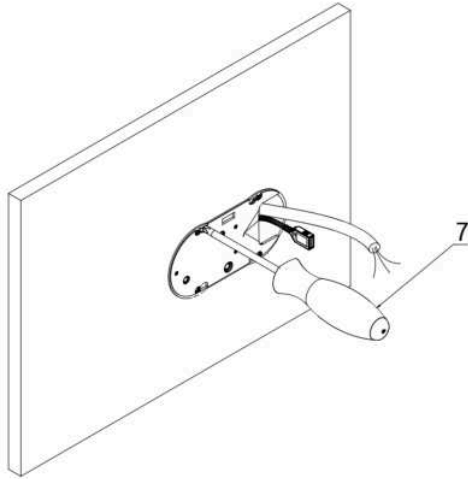
Diese Anleitung zeigt die Montage in einer Hohlwand (1). Die Unterputz-Hohlwanddose wird hier exemplarisch im Querformat montiert. Siehe Bohrbild links. Für den Einbau im Hochformat, UP-Dose um 90° drehen.

- 2 Schneiden Sie z. B. mit Hilfe eines Öffnungsschneiders (2) ein Kabelloch in die Unterputz-Hohlwanddose (3). Hierzu dienen Ihnen die schräg gestellten Flächen. Schneiden Sie das Loch von der Rückseite der Dose aus. Passen Sie den Lochdurchmesser dem Kabel an.

- 3 Führen Sie das Kabel (4/5) mit einer Länge von 10-15 cm in die Unterputz-Hohlwanddose ein. Setzen Sie die Dose mit dem vormontierten Montageblech (6) für Doppel-UP Dose in die Wandöffnung ein.

3.1 Montage

Einbau MontageSet (310202/310205)



4 Montage mit Unterputzdosen:

Befestigen Sie die Unterputzdose mittels der vier Kreuz-Zugschrauben (7) mit der Wand.

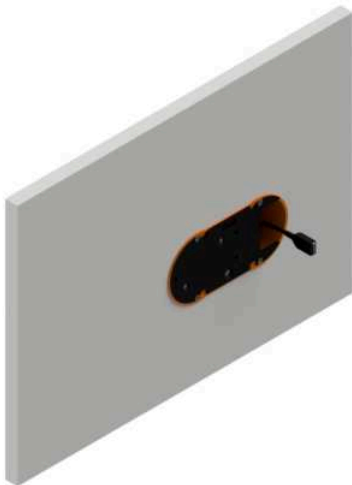
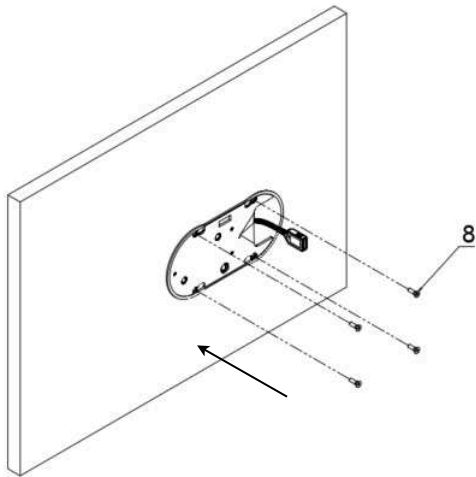
Für weitere Einbausituationen wie Beton oder Mauerwerk lesen Sie bitte die Hinweise in dieser Anleitung auf Seite 9 durch.

5 Lösen Sie die vier Schrauben (8) des Montagebleches (6) der UP-Dose und entnehmen Sie diese.

6 Verbinden Sie nun die Anschlussklemme mit den stromführenden Leitern (L, N) und dem Schutzleiter.

3.1 Montage

Einbau MontageSet (310202/310205)



- 7 Jetzt kann das Montageblech wieder eingesetzt und mit den vier Schrauben (8) gut befestigt werden.

! ACHTUNG:

Achten Sie beim Einsetzen des Montageblech's der UP-Dose darauf, dass das Anschlusskabel nicht gequetscht wird oder unter Zugspannung steht.

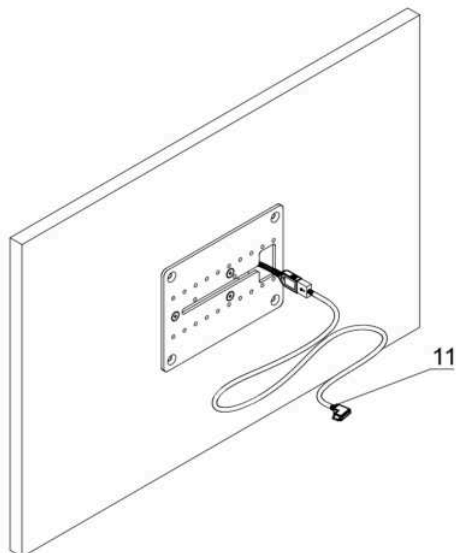
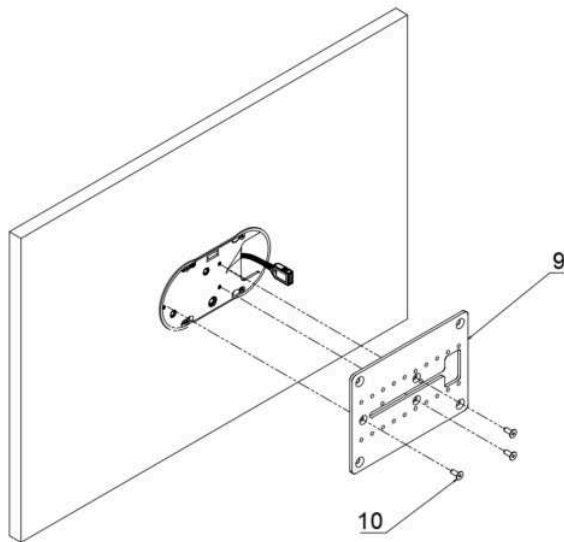
Prüfen Sie abschließend den sicheren Sitz der Unterputz- Hohlwanddose in der Wand.

Nun haben Sie alle Schritte im Kapitel 3.1 erfolgreich durchgeführt.

Bei weiteren Fragen steht Ihnen unser Sales-Team gerne zur Verfügung:
sales@viveroo.com

3.2 Montage

one (410XXX) auf viveroo MontageSet

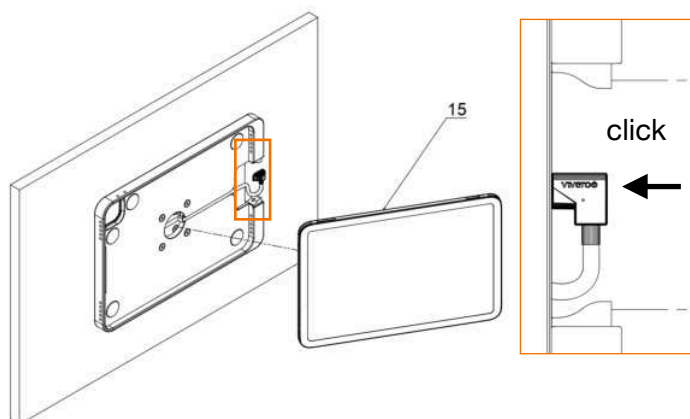
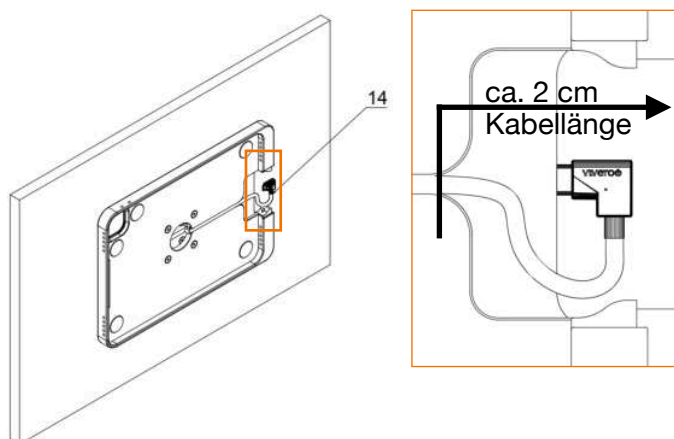
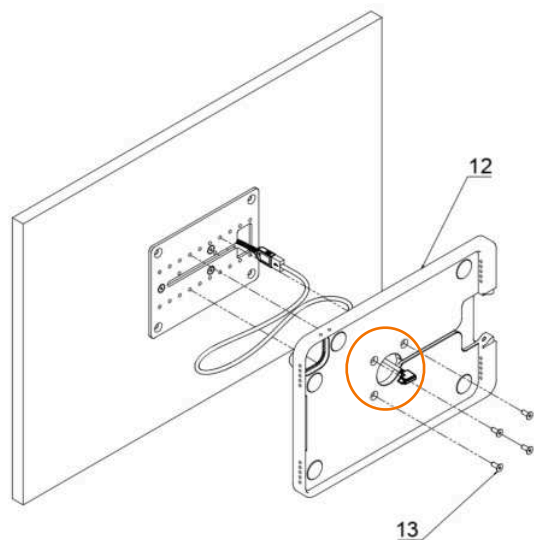


1 Diese Anleitung zeigt die Montage mit Unterputzdose. Das one wird hier exemplarisch im Querformat montiert. Befestigen Sie die Montagplatte (9) mittels der beigelegten Schrauben (10) (Senkschraube 10 mm). Ziehen Sie die Schrauben zuerst leicht an und nehmen Sie anschließend mit Hilfe einer Wasserwaage die Feinjustierung vor. Ziehen Sie nun die Schrauben fest an.

2 Verbinden Sie den USB Stecker (11) mit der Buchse in dem MontageSet.

3.2 Montage

one (410XXX) auf viveroo MontageSet



- 3 Nehmen Sie die Blende (12) des one und führen Sie das USB Kabel (11) in der Mitte (orange markiert) der Blende durch. Führen und fixieren Sie das Kabel durch den Kabelkanal. Das Kabel sollte anschließend etwa 2 cm aus dem Kabelkanal herausstehen (14).

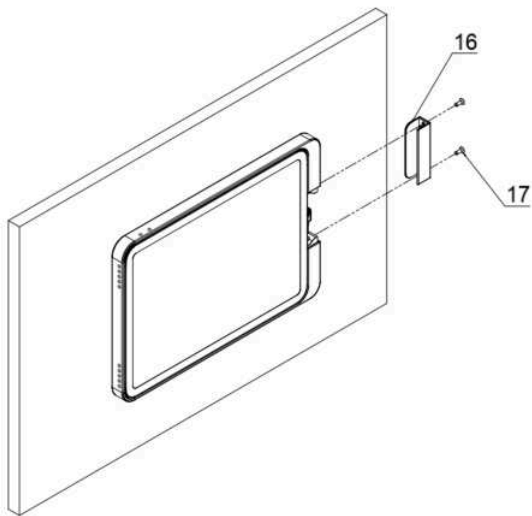
Montieren Sie die Blende auf der Montageplatte. Hierzu werden die 4 mittleren Löcher verwendet. Nutzen Sie dafür die beigelegten Schrauben (13) (Senkschraube 8 mm). Für die Ausrichtung des one sind mehrere Gewinde in der Montageplatte vorhanden.

- 4 Setzen Sie das iPad (15) in die Halterung one und verbinden Sie den USB-Stecker mit dem iPad.

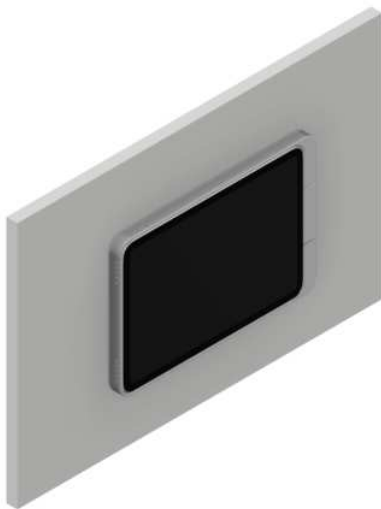
! ACHTUNG:
In diesem Zustand ist das iPad noch nicht gegen ein Herausfallen gesichert.

3.2 Montage

one (410XXX) auf viveroo MontageSet

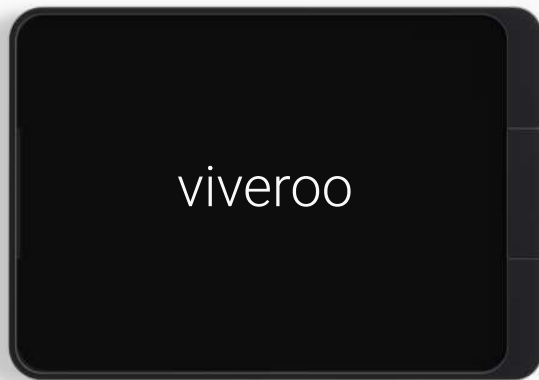


- 5** Sichern Sie das iPad mit der Verschlusskappe (16) und fixieren Sie diese mit den beiden kleinen Schrauben (17) (Senkschraube 6 mm). Nun ist das iPad gesichert und kann nicht mehr herausfallen.

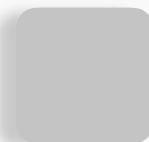
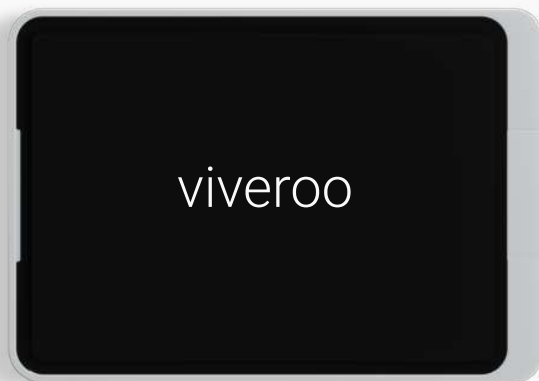


Nun haben Sie alle Schritte im Kapitel 3.2 erfolgreich durchgeführt.

Bei weiteren Fragen steht Ihnen unser Sales-Team gerne zur Verfügung:
sales@viveroo.com



DeepBlack

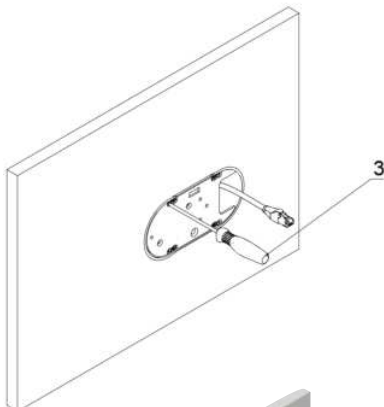
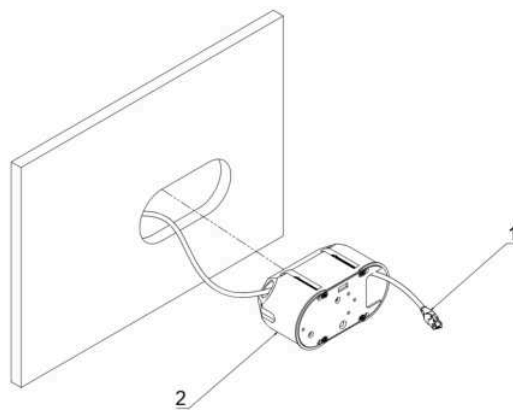
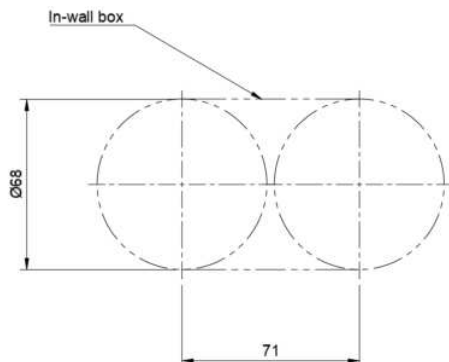


SuperSilver

Lassen Sie sich von unsere
Farbvariationen beeindrucken!

3.3 Montage

Einbau MontageSet PoE (310400)



- 1 Für die Montage im Querformat bringen Sie in die Wand zwei nebeneinander liegende Lochbohrungen mit einem Mittenabstand von 71 mm ein. Eine Einbautiefe von 75 mm ist sicherzustellen.

! Hinweis:

Diese Anleitung zeigt die Montage in einer Hohlwand (1). Die Unterputz-Hohlwanddose wird hier exemplarisch im Querformat montiert. Siehe Bohrbild links. Für den Einbau im Hochformat, UP-Dose um 90° drehen.

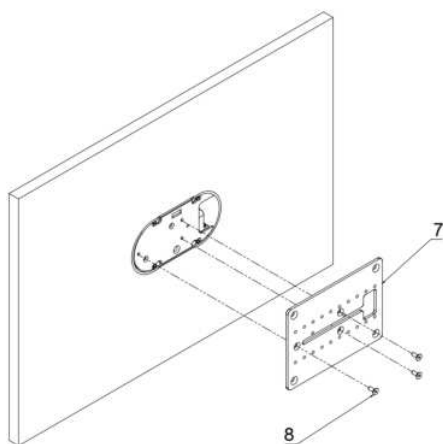
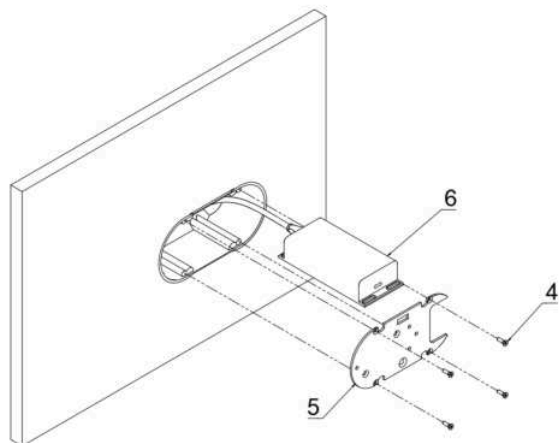
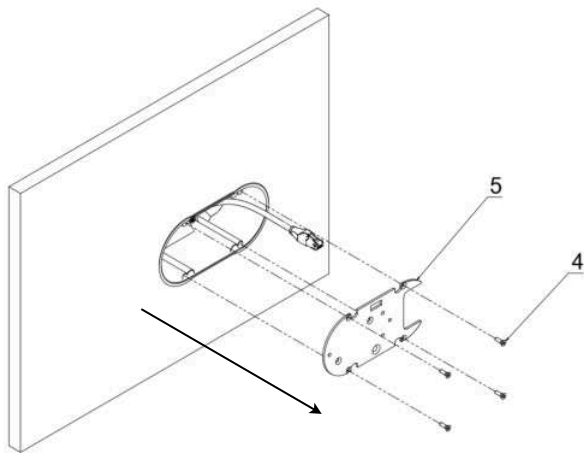
- 2 Schneiden Sie z. B. mit Hilfe eines Öffnungsschneiders ein Kabelloch in die Unterputz-Hohlwanddose (2). Hierzu dienen Ihnen die schräg gestellten Flächen. Schneiden Sie das Loch von der Rückseite der Dose aus. Passen Sie den Lochdurchmesser dem Kabel an. Ziehen Sie nun das CAT-Kabel (1) durch die Öffnung in der UP-Dose.
- 3 Befestigen Sie die Unterputz-Hohlwanddose mittels der vier Kreuz-Zugschrauben (3) mit der Wand.

Nun haben Sie alle Schritte im Kapitel 3.3 erfolgreich durchgeführt.

Bei weiteren Fragen steht Ihnen unser Sales-Team gerne zur Verfügung:
sales@viveroo.com

3.4 Montage

one PoE (410XXXPD) auf viveroo MontageSet PoE



1 Lösen Sie die vier Schrauben (4) des Montagebleches (5) der UP-Dose und entnehmen Sie diese.

2 Verbinden Sie unseren PoE-Adapter (6) mit Ihrem CAT-Kabel und legen Sie den Adapter in die UP-Dose, sodass die USB-C Öffnung des Adapters nach rechts gerichtet ist. Anschließend schrauben Sie die vier Schrauben (4) mit dem Montageblech (5) an der UP-Dose wieder fest.

3 Befestigen Sie die Montageplatte (9) mittels der beigelegten Schrauben (10) (Senkschraube 10 mm). Ziehen Sie die Schrauben zuerst leicht an und nehmen Sie anschließend mit Hilfe einer Wasserwaage die Feinjustage vor. Nun die Schrauben fest anziehen.

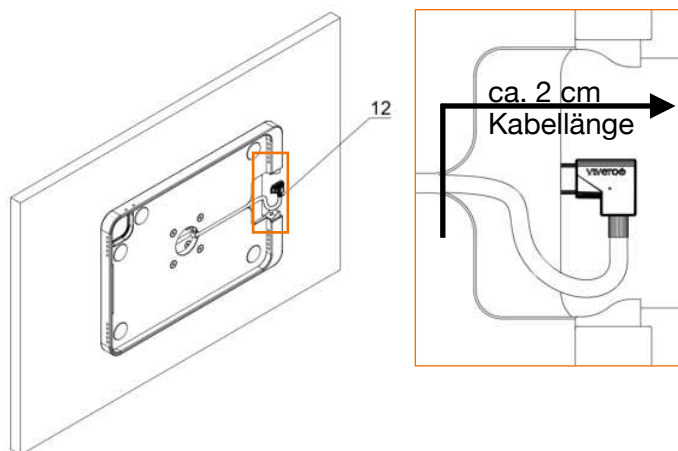
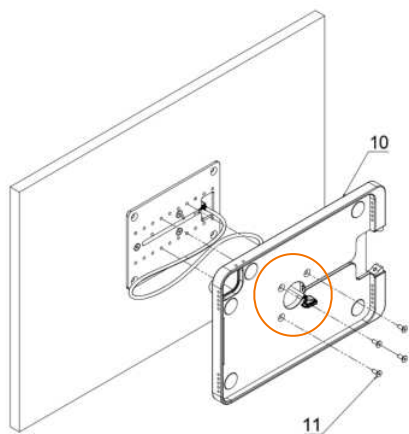
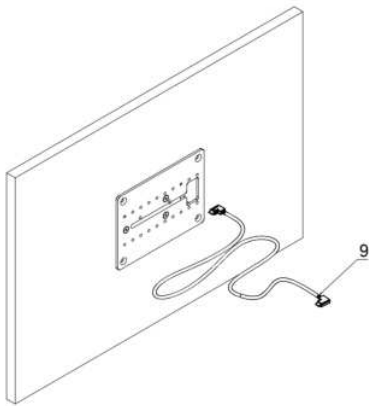
! ACHTUNG:

Achten Sie beim Einsetzen des Montageblech's der UP-Dose darauf, dass das Anschlusskabel nicht gequetscht wird oder unter Zugspannung steht.

Prüfen Sie abschließend den sicheren Sitz der Unterputz- Hohlwanddose in der Wand.

3.4 Montage

one PoE (410XXXPD) auf viveroo MontageSet PoE



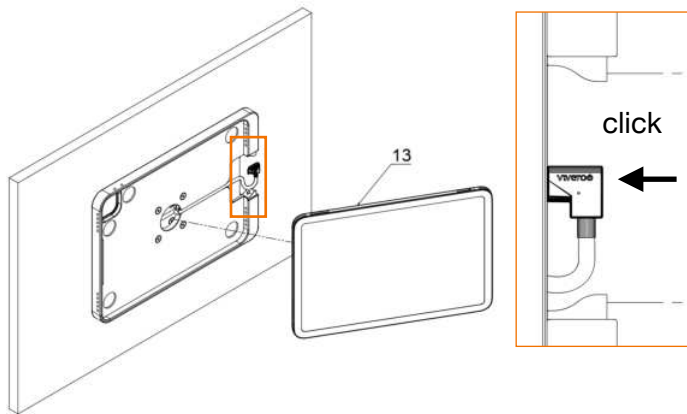
4 Verbinden Sie den USB Stecker (11) mit dem PoE-Adapter in dem MontageSet, über den später Strom und Daten des iPads erfolgt.

5 Nehmen Sie die Blende (12) des one und führen Sie das USB Kabel (11) in der Mitte (orange markiert) der Blende durch. Führen und fixieren Sie das Kabel durch den Kabelkanal. Das Kabel sollte anschließend etwa 2 cm aus dem Kabelkanal herausstehen (14).

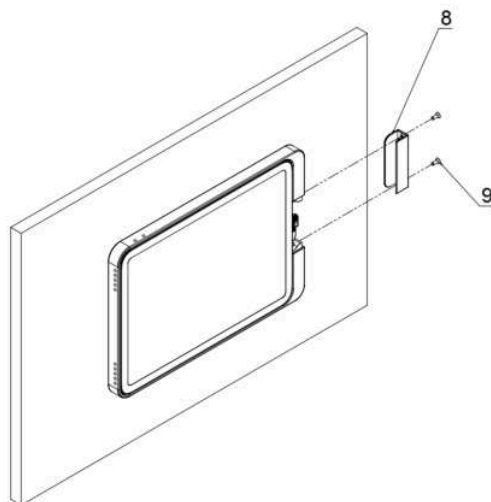
Montieren Sie die Blende auf der Abstandsplatte. Hierzu werden die 4 mittleren Löcher verwendet. Nutzen Sie dafür die beigelegten Schrauben (13) (Senkschraube 8 mm). Für die Ausrichtung des one sind mehrere Gewinde in der Abstandsplatte vorhanden.

3.4 Montage

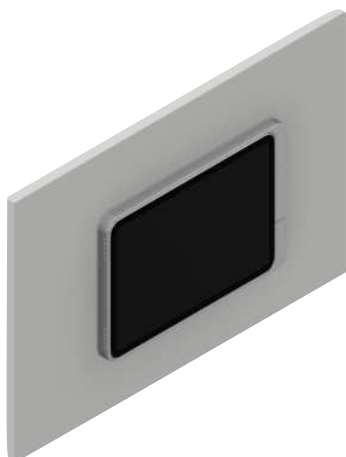
one PoE (410XXXPD) auf viveroo MontageSet PoE



- 6** Setzen Sie das iPad (15) in die Halterung one und verbinden Sie den USB-Stecker mit dem iPad.
Achtung: In diesem Zustand ist das iPad noch nicht in der Blende gegen ein Herausfallen gesichert.



- 7** Klemmen Sie das iPad mit der Verschlusskappe (8) und fixieren Sie diese mit den beiden kleinen Schrauben (9) (Senkschraube 6mm). Nun ist das iPad gesichert und kann nicht mehr herausfallen.

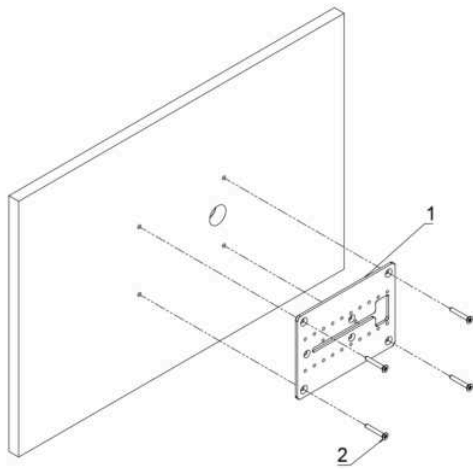


Nun haben Sie alle Schritte im Kapitel 3.3 erfolgreich durchgeführt.

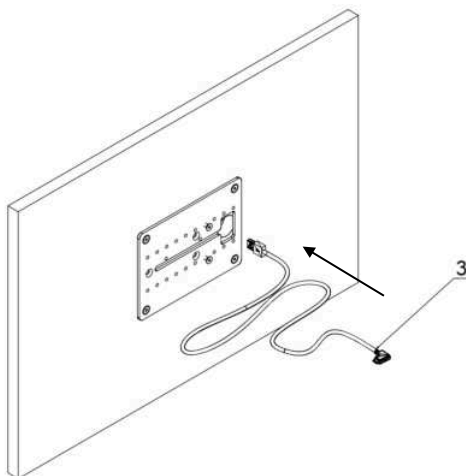
Bei weiteren Fragen steht Ihnen unser Sales-Team gerne zur Verfügung:
sales@viveroo.com

3.5 Montage

one direkte Montage auf der Wand, Möbel (Montage ohne UP-Dose)



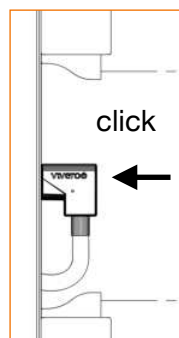
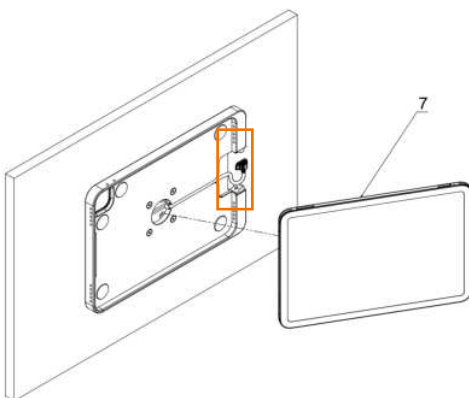
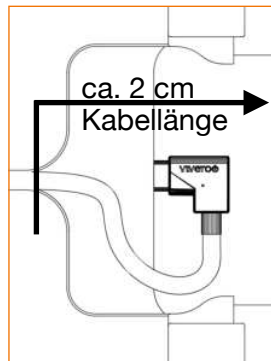
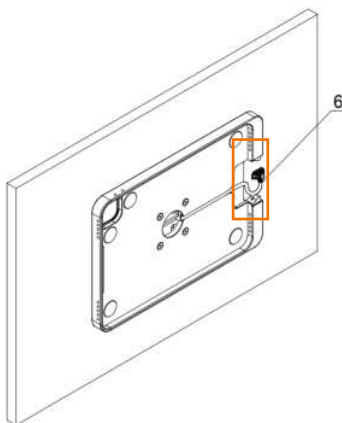
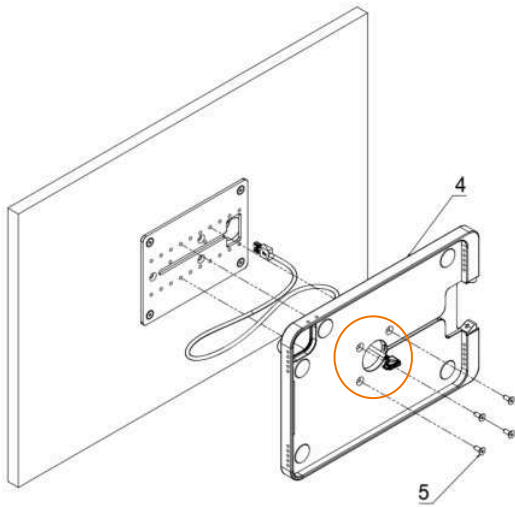
- 1 Diese Anleitung zeigt die Montage vor einer Wand. Das one wird hier exemplarisch im Querformat montiert.
Eine passende Schablone finden Sie im Download-Bereich auf unserer Webseite.
Fügen Sie einen Ausschnitt mit einem Durchmesser von ca. 25 mm in die Wand.
Befestigen Sie die Abstandsplatte (1) mittels Dübel und Bohr/Holzschrauben (2).



- 2 Ziehen Sie den USB Stecker (3) durch die Montageplatte und dem Ausschnitt in der Wand und verbinden Sie den Stecker mit Ihrem Netzteil hinter der Wand.

3.5 Montage

one direkte Montage auf der Wand, Möbel (Montage ohne UP-Dose)



- 3** Nehmen Sie die Blende (4) des one und führen Sie das USB Kabel (3) in der Mitte (orange markiert) der Blende durch. Führen und fixieren Sie das Kabel durch den Kabelkanal. Das Kabel sollte anschließend etwa 2 cm aus dem Kabelkanal herausstehen (6).

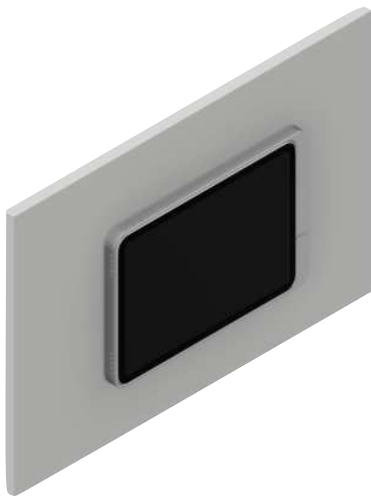
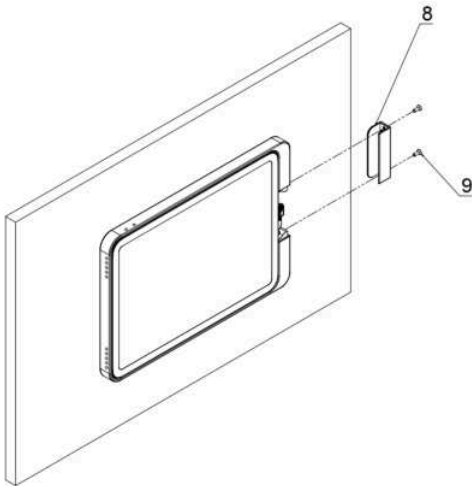
Montieren Sie die Blende auf der Montageplatte. Hierzu werden die 4 mittleren Löcher verwendet. Nutzen Sie dafür die beigelegten Schrauben (5) (Senkschraube 8 mm). Für die Ausrichtung des one sind mehrere Gewinde in der Montageplatte vorhanden.

- 4** Setzen Sie das iPad (7) in die Halterung one und verbinden Sie den USB-Stecker mit dem iPad.

Achtung: In diesem Zustand ist das iPad noch nicht in der Blende gegen ein Herausfallen gesichert.

3.5 Montage

one direkte Montage auf der Wand, Möbel (Montage ohne UP-Dose)



- 5** Sichern Sie das iPad mit der Verschlusskappe (8) und fixieren Sie diese mit den beiden kleinen Schrauben (9) (Senkschraube 6 mm). Nun ist das iPad gesichert und kann nicht mehr herausfallen.

Nun haben Sie alle Schritte im Kapitel 3.5 erfolgreich durchgeführt.

Bei weiteren Fragen steht Ihnen unser Sales-Team gerne zur Verfügung:
sales@viveroo.com



Bedienungsanleitung
Wandhalterung viveroo one

Bei weiteren Fragen steht Ihnen unser Sales-Team gerne zur Verfügung
sales@viveroo.com

REV20240708