

VH 35



Kurzinformation

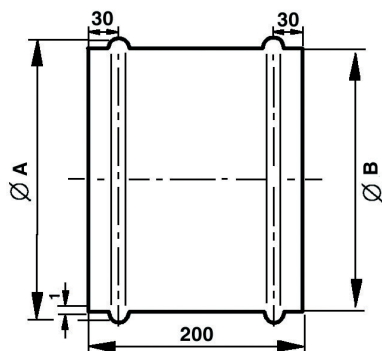
Wandhülse für Ventilator mit Nennweite 350, Stahlblech

Artikelnummer 0055.0033

Technische Daten

| | |
|------------------------|----------------------|
| Einbauort | Wand, Decke |
| Material | Stahlblech, verzinkt |
| Gewicht | 1,8 kg |
| Geeignet für Nennweite | 350 mm |
| Sortiment | C |
| EAN | 4012799550334 |

Maße [mm]



| | |
|-----|-----|
| A | B |
| 376 | 369 |