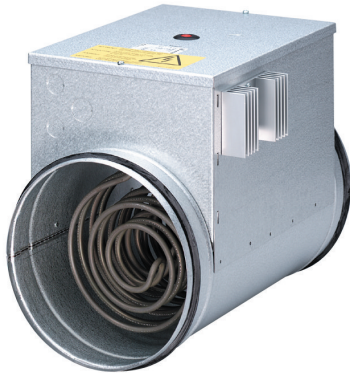


# DRH 31-12 R



## Kurzinformation

Elektro-Lufterhitzer mit integriertem Temperaturregler,  
DN315, Drehstrom

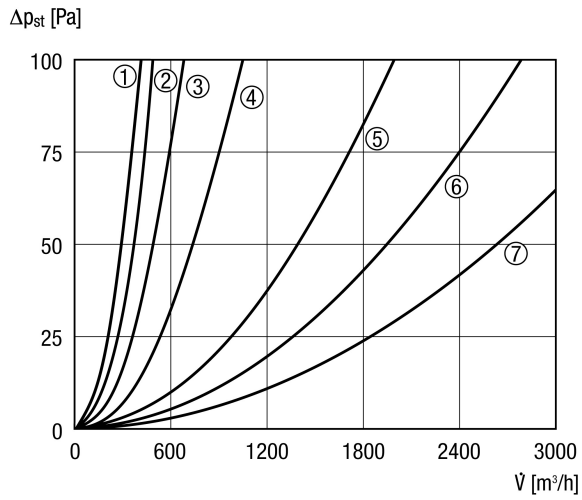
Artikelnummer 0082.0146

## Technische Daten

Mindestfördervolumen	410 m <sup>3</sup> /h
Spannungsart	Drehstrom
Bemessungsspannung	400 V
Netzfrequenz	50 Hz
I <sub>Max</sub>	17,3 A
Schutzart (IP)	43
Einbau	innen
Einbaulage	waagrecht, senkrecht
Material Gehäuse	Stahlblech, verzinkt
Gewicht	8 kg
Nennweite	315 mm
Lufterhitzerart	elektrisch
Heizleistung	12.000 W
Sortiment	C
EAN	4012799821465

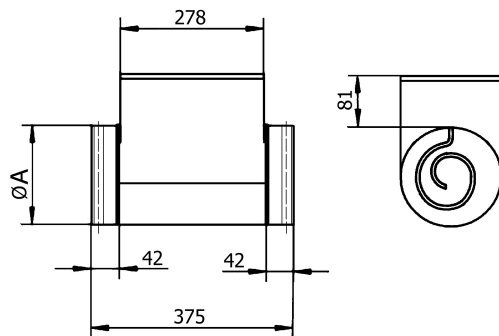
# DRH 31-12 R

## Kennlinie Druckverluste



- ① DRH 16-5 R
- ② ERH 16-2 R
- ③ DRH 20-6 R
- ④ DRH 25-9 R
- ⑤ DRH 31-12 R
- ⑥ DRH 35-12 R
- ⑦ DRH 40-12 R

## Maße [mm]



DRH 35-12 R: Keine Gummidichtung an den Anschlussstutzen

$\frac{A}{315}$