

# ELR 12



## Kurzinformation

Befestigungsmanschette

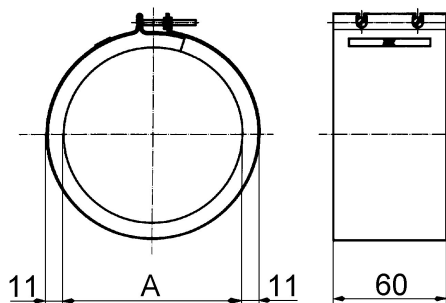
Artikelnummer 0092.0110

## Technische Daten

Material	Stahlblech, verzinkt
Gewicht	0,265 kg
Geeignet für Nennweite	120 mm
Sortiment	C
EAN	4012799921103

## Maße [mm]

Darstellung im eingebauten Zustand, Lieferung erfolgt in gestreckter Form



A  
-----  
125