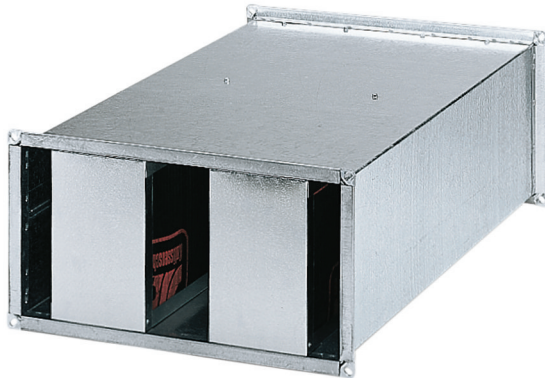


# KSP 56/25



## Kurzinformation

Kulissen-Schalldämpfer für Lüftungskanäle 1350 mm x 500 mm

Artikelnummer

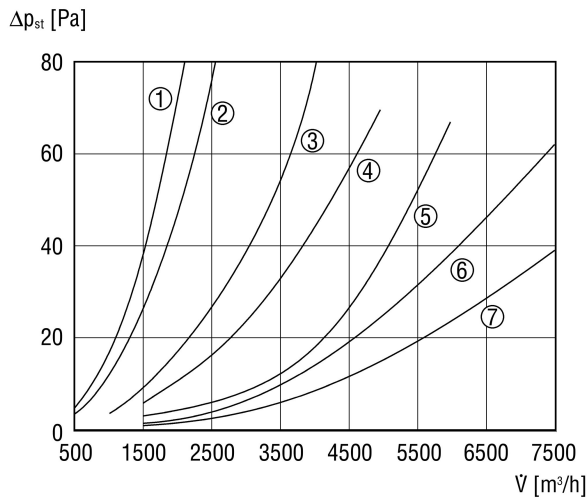
0092.0307

## Technische Daten

Max. Strömungsgeschwindigkeit	20 m/s
Einbauort	Kanal
Material Gehäuse	Stahlblech, verzinkt
Gewicht	101 kg
Kanalmaß	1350 x 500 mm
Einfügungsdämpfung bei 63 Hz	4 dB
Einfügungsdämpfung bei 125 Hz	12 dB
Einfügungsdämpfung bei 250 Hz	25 dB
Einfügungsdämpfung bei 500 Hz	25 dB
Einfügungsdämpfung bei 1 kHz	25 dB
Einfügungsdämpfung bei 2 kHz	18 dB
Einfügungsdämpfung bei 4 kHz	12 dB
Einfügungsdämpfung bei 8 kHz	10 dB
Sortiment	D
EAN	4012799923077

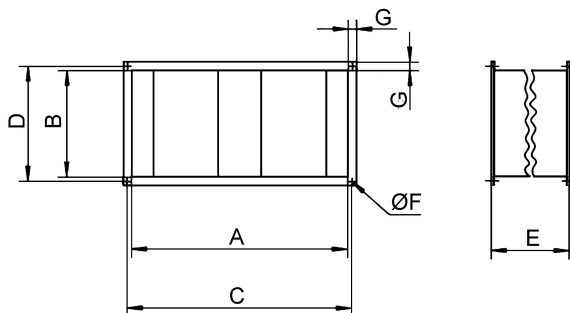
# KSP 56/25

## Kennlinie



- ① KSP 22/27
- ② KSP 25/27
- ③ KSP 28/23
- ④ KSP 31/27, KSP 93/28
- ⑤ KSP 35/23, KSP 94/28
- ⑥ KSP 50/23
- ⑦ KSP 56/25

## Maße [mm]



A	B	C	D	E	F	G
1350	500	1370	520	1500	12	20