

# SD 25



## Kurzinformation

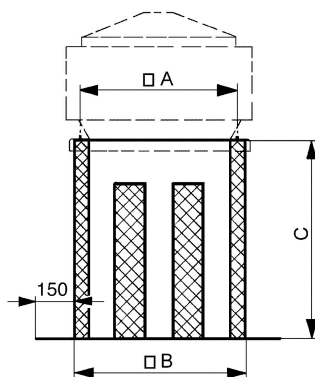
Socket-Schalldämpfer

Artikelnummer 0092.0339

## Technische Daten

Max. Strömungsgeschwindigkeit	20 m/s
Material Gehäuse	Stahlblech, verzinkt
Gewicht	27,7 kg
Geeignet für Nennweite	250 mm
Einfügungsdämpfung bei 125 Hz	2 dB
Einfügungsdämpfung bei 250 Hz	5 dB
Einfügungsdämpfung bei 500 Hz	21 dB
Einfügungsdämpfung bei 1 kHz	19 dB
Einfügungsdämpfung bei 2 kHz	22 dB
Einfügungsdämpfung bei 4 kHz	25 dB
Einfügungsdämpfung Gesamt	7 dB
Sortiment	C
EAN	4012799923398

## Maße [mm]



A	B	C
500	545	850