

# AVM 35



## Kurzinformation

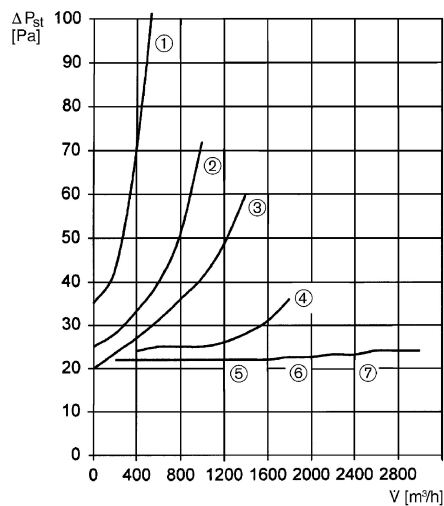
Automatische Rohr-Verschlussklappe, DN355

Artikelnummer 0093.0012

## Technische Daten

Einbaulage	senkrecht, waagrecht
Material	Stahlblech, verzinkt
Gewicht	2,1 kg
Klappenart	selbst. öffnend/schließend
Nennweite	355 mm
Sortiment	C
EAN	4012799930129

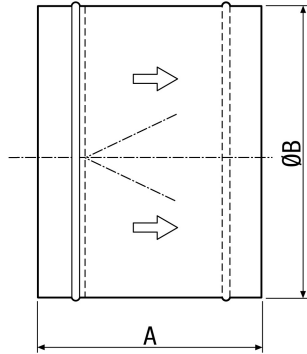
## Kennlinie Druckverluste



- ① AVM 10
- ② AVM 12
- ③ AVM 15
- ④ AVM 16
- ⑤ AVM 18
- ⑥ AVM 20
- ⑦ AVM 25, AVM 28, AVM 31, AVM 35, AVM 40

# AVM 35

Maße [mm]



A	B
225	353