

TM 16



Kurzinformation

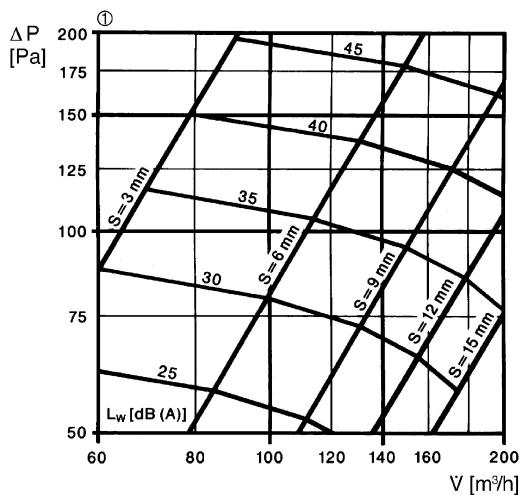
Metall-Tellerventil, DN 160, max. 160m³/h

Artikelnummer 0151.0197

Technische Daten

Luftrichtung	Entlüftung
Material	Stahlblech, einbrennlackiert
Farbe	reinweiß, ähnlich RAL 9010
Gewicht	0,78 kg
Geeignet für Nennweite	160 mm
Sortiment	C
EAN	4012799511977

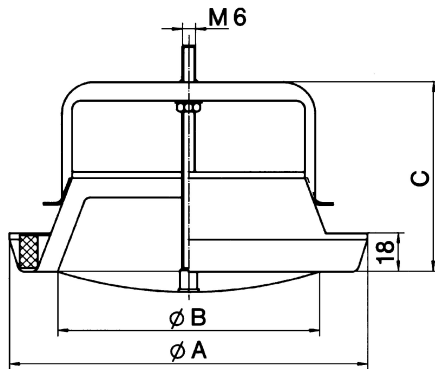
Kennlinie Druckdifferenz und akustische Daten: TM 16



① Stellung des Ventilkonus, S = Spaltbreite

TM 16

Maße [mm]



A	B	C
194	135	93