

KSP 22/27



Kurzinformation

Kulissen-Schalldämpfer, Kanalmaße 600 mm x 250 mm

Artikelnummer

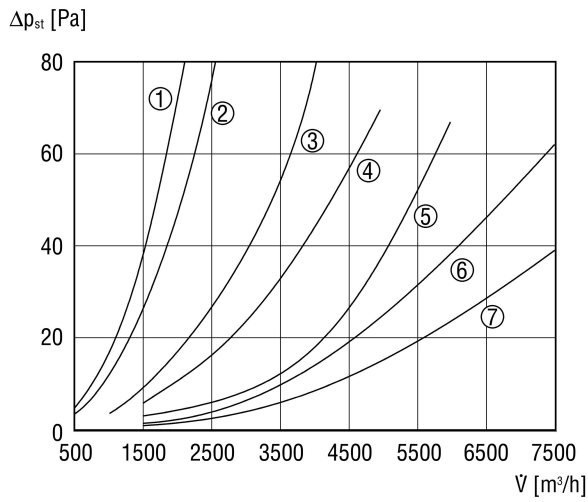
0092.0330

Technische Daten

Max. Strömungsgeschwindigkeit	20 m/s
Einbauort	Kanal
Material Gehäuse	Stahlblech, verzinkt
Gewicht	29 kg
Kanalmaß	600 x 250 mm
Einfügungsdämpfung bei 63 Hz	5 dB
Einfügungsdämpfung bei 125 Hz	12 dB
Einfügungsdämpfung bei 250 Hz	27 dB
Einfügungsdämpfung bei 500 Hz	26 dB
Einfügungsdämpfung bei 1 kHz	29 dB
Einfügungsdämpfung bei 2 kHz	23 dB
Einfügungsdämpfung bei 4 kHz	16 dB
Einfügungsdämpfung bei 8 kHz	14 dB
Sortiment	D
EAN	4012799923305

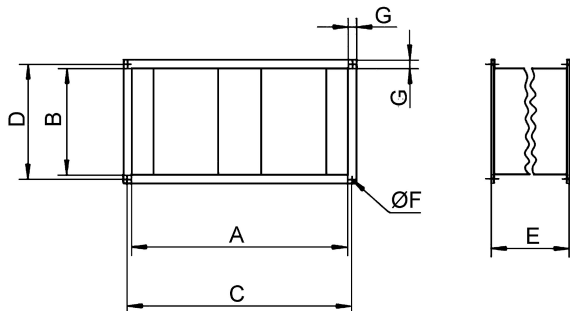
KSP 22/27

Kennlinie



- ① KSP 22/27
- ② KSP 25/27
- ③ KSP 28/23
- ④ KSP 31/27, KSP 93/28
- ⑤ KSP 35/23, KSP 94/28
- ⑥ KSP 50/23
- ⑦ KSP 56/25

Maße [mm]



A	B	C	D	E	F	G
600	250	620	270	1250	12	20