

AVM 25



Kurzinformation

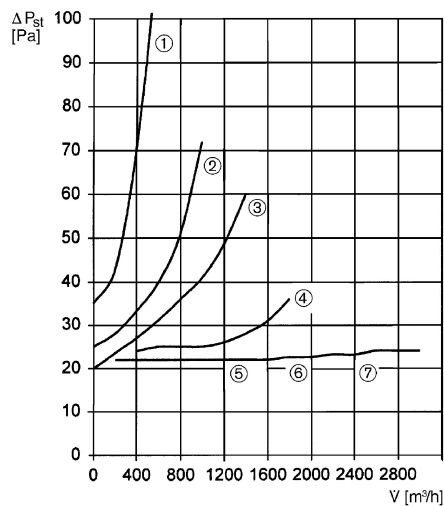
Automatische Rohr-Verschlussklappe, DN250

Artikelnummer 0093.0007

Technische Daten

Einbaulage	senkrecht, waagrecht
Material	Stahlblech, verzinkt
Gewicht	1,095 kg
Klappenart	selbst. öffnend/schließend
Nennweite	250 mm
Sortiment	C
EAN	4012799930075

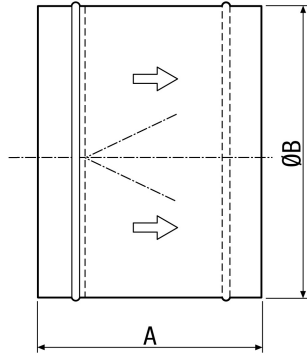
Kennlinie Druckverluste



- ① AVM 10
- ② AVM 12
- ③ AVM 15
- ④ AVM 16
- ⑤ AVM 18
- ⑥ AVM 20
- ⑦ AVM 25, AVM 28, AVM 31, AVM 35, AVM 40

AVM 25

Maße [mm]



A	B
170	248