

TK 12



Kurzinformation

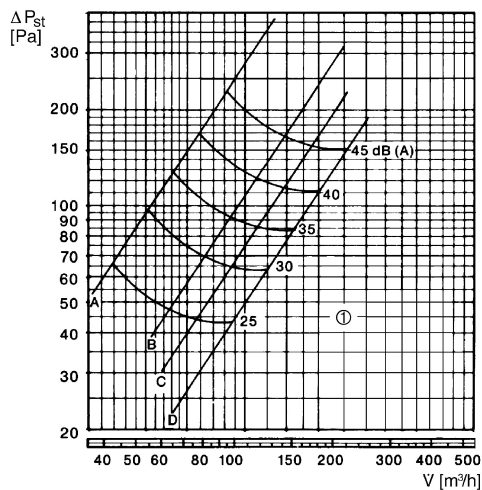
Kunststoff-Tellerventil, antistatisch, DN 125, max. 60m³/h

Artikelnummer 0151.0198

Technische Daten

Luftrichtung	Be- und Entlüftung
Material	Kunststoff, antistatisch
Farbe	reinweiß, ähnlich RAL 9010
Gewicht	0,23 kg
Geeignet für Nennweite	125 mm
Sortiment	C
EAN	4012799511984

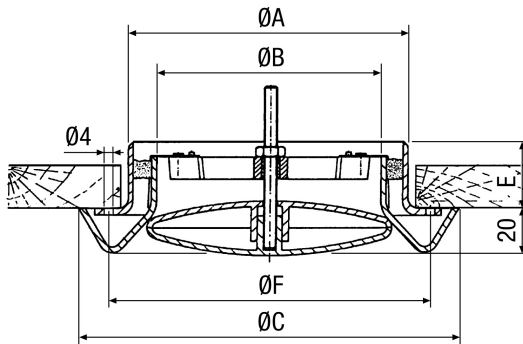
Kennlinie Druckdifferenz und akustische Daten: TK 12



① 20 Drehungen, Hubhöhe 1 mm pro Drehung
 A: 1/4 offen, B: 1/2 offen, C: 3/4 offen, D: ganz offen

TK 12

Maße [mm]



A	B	C	E	F
124	100	170	31	145