

RS 45



Kurzinformation

Verschlussklappe, manuell betätigt, DN450

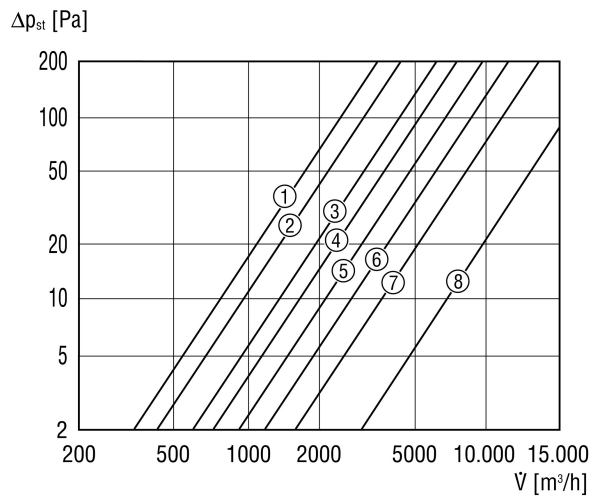
Artikelnummer 0151.0343

Technische Daten

Luftrichtung	Be- und Entlüftung
Einbau	außen
Einbaulage	senkrecht, waagrecht
Material	Kunststoff, witterungs-, UV-beständig
Farbe	verkehrsweiß, ähnlich RAL 9016
Lamellenfarbe	silbergrau
Gewicht	2,34 kg
Klappenart	elektrisch, manuell
Nennweite	450 mm
Umgebungstemperatur	60 °C
Sortiment	C
EAN	4012799513438

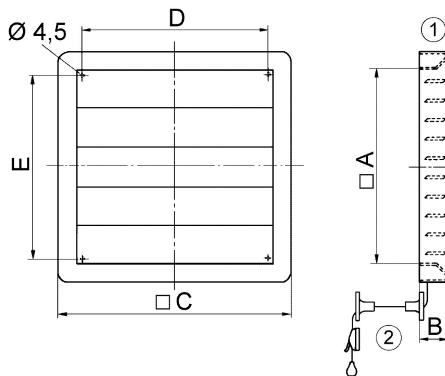
RS 45

Kennlinie Druckverluste



- ① RS 20
- ② RS 25
- ③ RS 30
- ④ RS 35
- ⑤ RS 40
- ⑥ RS 45
- ⑦ RS 50
- ⑧ RS 60

Maße [mm]



- ① Manuell einstellbar
- ② Umlenker für Zugkordel

A	B	C	D	E
465	41	526	460	442