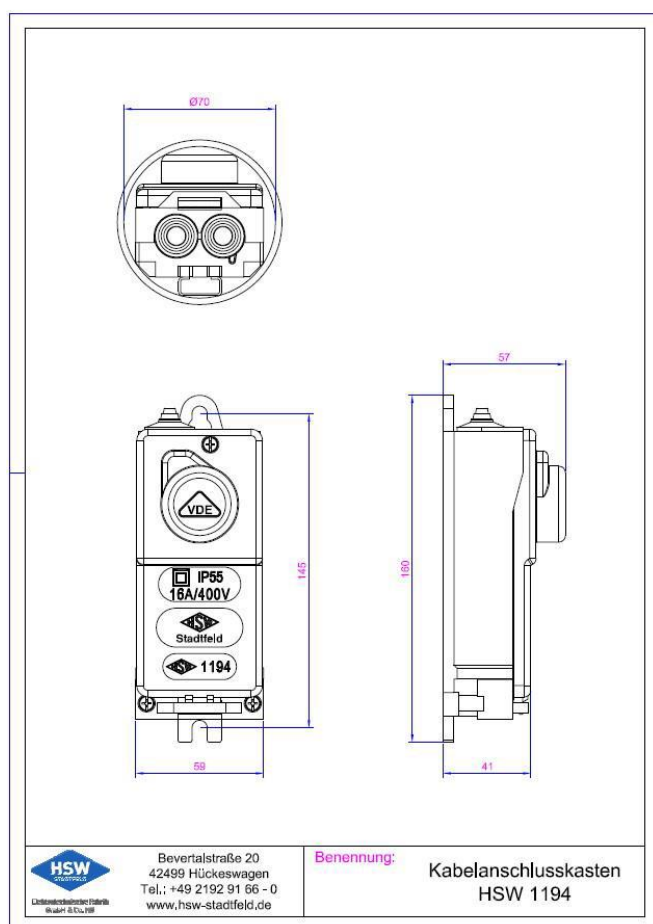




Kabelanschlusskasten HSW 1194

Bemessungsspannung / -strom	400 V / 16 A
Schutzart	IP55
Schutzklasse	II
Sicherung	1 x D01 (E14) bis 16 A
Abmessungen (L x B x H)	160 x 59 x 57 mm
Mastinnendurchmesser	ab 70 mm
Türgröße	ab 60 x 200 mm
Anschlussquerschnitte Einspeisungsseite	2 Kabel 5 x 2,5 mm ² bis 5 x 6 mm ²
Anschlussquerschnitte Abgangsseite	1 Kabel 3 x 0,75 mm ² bis 3 x 2,5 mm ²
Angewendete Normen	DIN VDE 0660 505; DIN 43628



Lieferumfang

- Schraubkappe
- Schiebedichtung

Zubehör

- Verschraubung PG 13,5
- Sicherungseinsätze und Passhülsen
- Mastbefestigungsschrauben M6 x 12 mm
- Verschiedene Erdungslitzen