

SMARTFOX

Pro Heater 3 / 4,5 / 6 / 9K

Technisches Datenblatt

Power to Heat: Der SMARTFOX Pro Heater 3 / 4,5 / 6 / 9K ist die ideale Ergänzung zu Ihrem SMARTFOX Energiemanager und speichert PV-Überschuss in 15 dynamischen Stufen als Warmwasser.

Der „Heater“ kann zur Erwärmung von Heizungs- und Trinkwasser in emaillierten Pufferspeichern und Behältern eingesetzt werden. Mittels integriertem Temperaturfühler lässt sich ausreichend Warmwasser auch bei Schlechtwetter sicherstellen, sowie eine Hygienefunktion (Legionellen) durchführen.

Die enthaltene Leistungsmessung ermöglicht ein hochauflösendes Monitoring via Webportal & APP. Mit der Fernsteuerung haben Sie Ihr Warmwasser auch unterwegs immer im Griff.

Kompatibel mit allen SMARTFOX Energiemanagern!

Regel- und Sicherheits-thermostat

15 dynamische Stufen

Integrierter Temperaturfühler

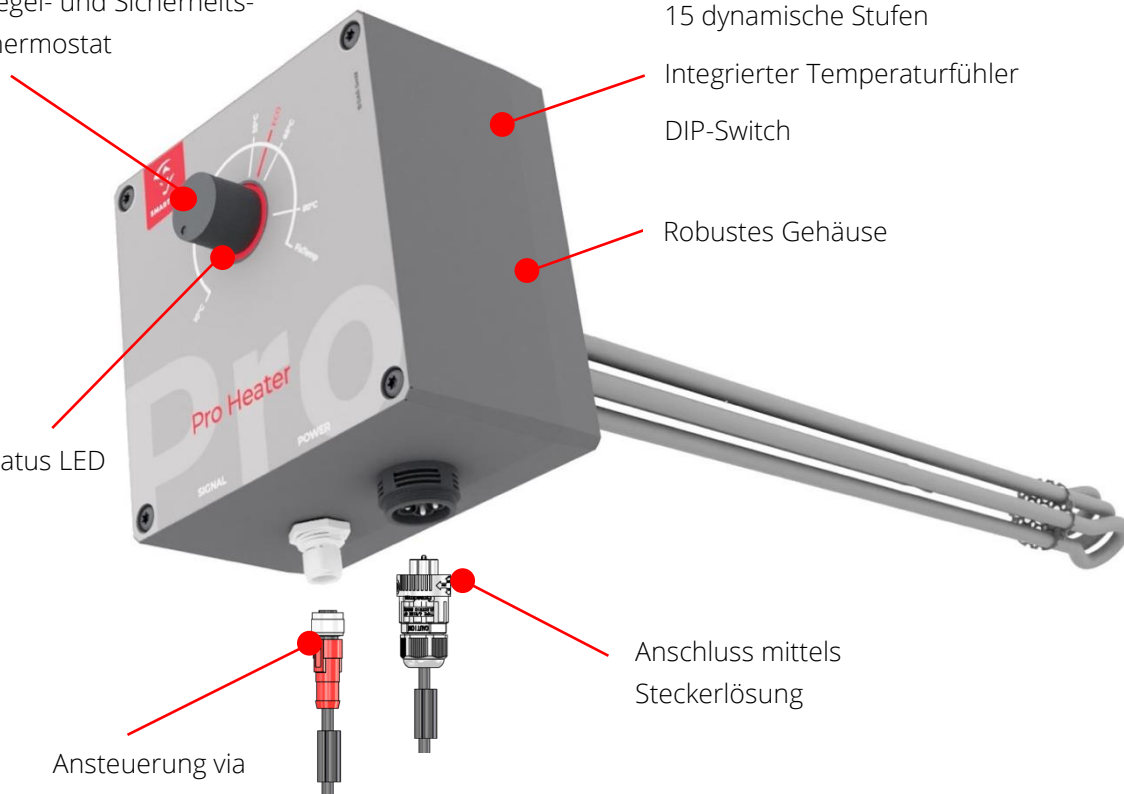
DIP-Switch

Robustes Gehäuse

Status LED

Anschluss mittels Steckerlösung

Ansteuerung via RS485 (4-20mA coming soon)



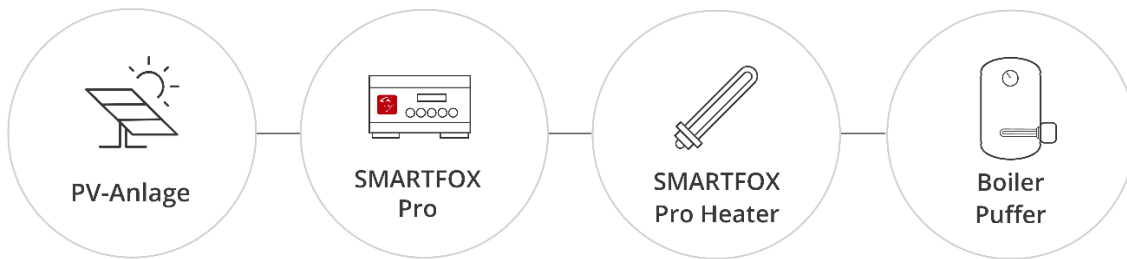
Produktinformationen

Technische Daten

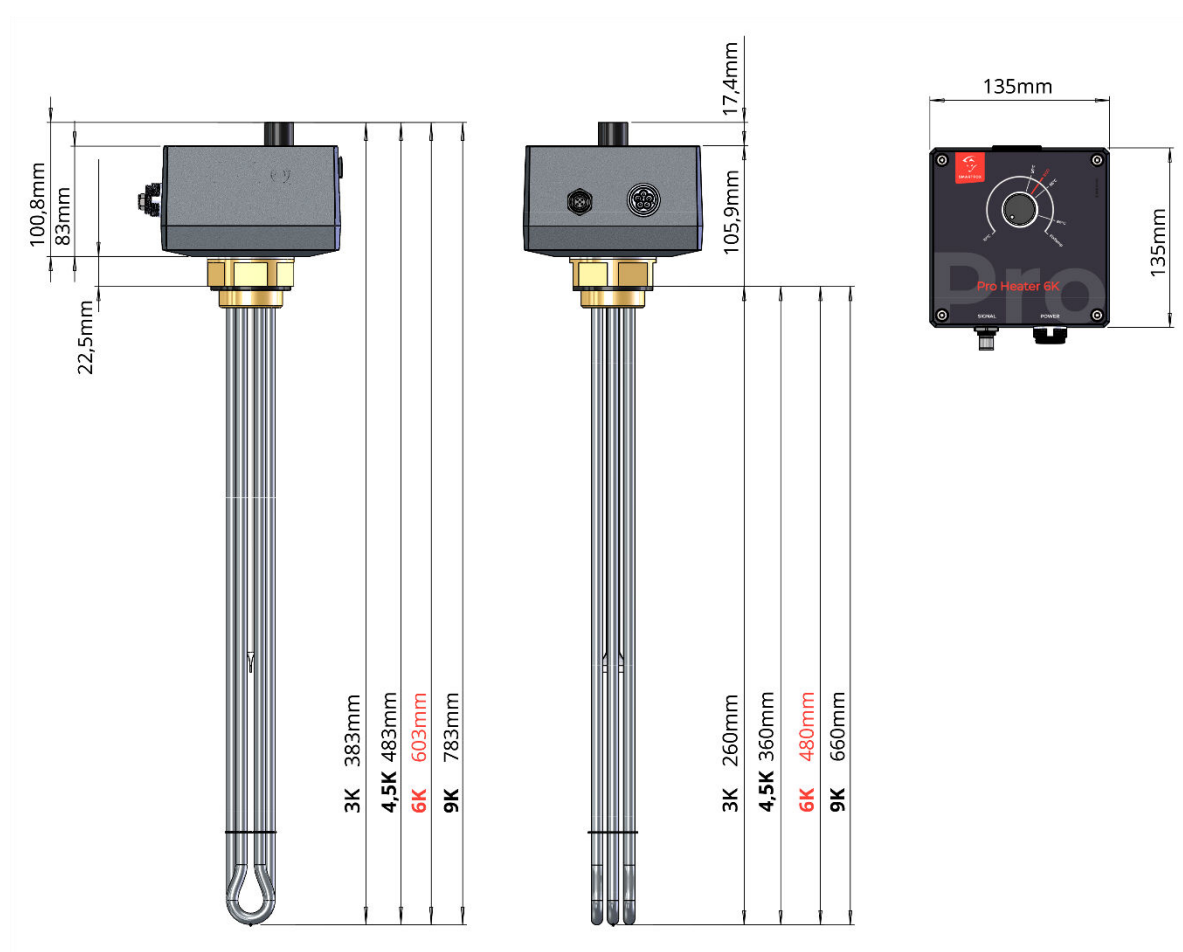
Art. Nr.	0796554799001	0796554799018	0767523866338	0796554799025
Heizleistung max.	3kW	4,5kW	6kW	9kW
Heizleistung min.	110W	165W	220W	333W
Schaltstufen	15 *Leistung der Stufen variiert nach Model			
Spannung	3~400V, 50Hz			
Nennstrom	max. 4,41A	max. 6,62A	max. 8,82A	max. 12,99A
Absicherung	LS 3B13	LS 3B13	LS 3B13	LS 3B13
Standby-Verbrauch	3-4W			
Schraubkopf				
Einschraubgewinde (AG)	G 1 1/2" (6/4")			
Schlüsselweite	SW60 (DIN ISO 228)			
Material	Messing			
Betriebsdruck	max. 10bar			
Heizkörper				
Eintauchtiefe	260mm	360mm	480mm	660mm
Unbeheizte Länge	100mm			
Mantelmaterial	2.4858 - Alloy 825			
Oberflächenbelastung	10W/cm ²			
Dauerbetriebseignung	Ja			
Galvanische Trennung	Ja (Einsatz in emaillierten Behältern möglich)			
Einsatzgebiet	Warmwasserboiler & Pufferspeicher (trinkwassergeeignet)			
Einbau	waagrecht			
Anschlussgehäuse				
Material	PC + ABS (UL 94 V0)			
Schutzklasse	IP54			
Elektrischer Anschluss	Stecker 5polig Nennquerschnitt 1,5mm ² inkl. Anschlussleitung 5m			
Kommunikations-Anschluss	Stecker 5polig Nennquerschnitt 0,5mm ² (min. 0,4mm ² / max. 0,75mm ²) inkl. Anschlussleitung 5m			
Schnittstellen	RS485, (4-20mA coming soon)			
RS485-Adressierung	Parameter via DIP-Switch			

Temperaturfühler	integriert (Kl. B)			
Temperaturregelung				
Typ	Temp.-Regler (TR) + Sicherheits-Temp.-Begrenzer (STB)			
Regeltemperatur (TR)	10-80°C			
Abschalttemperatur (STB)	93°C			
Anzeige	Statusanzeige via LED			
Messeinheit	Leistungsmessung inkludiert			
Abmessungen inkl. Stecker B x H x L	B 135mm x H 189mm x L			
	L 383mm	L 483mm	L 603mm	L 783mm
Gewicht	1607g	1754g	1920g	2203g
Temperaturbereich (im Betrieb)	Umgebungstemperatur 10-45°C			
Luftfeuchtigkeit (im Betrieb)	5-95% nicht kondensierend			
Betriebsmodus	<p>Mit Energiemanager: Überschussansteuerung 15-Stufen, Mindesttemperaturerhaltung, Wochenzeitschaltuhr, Hygienefunktion Frostschutz & Fixtemperatur...</p> <p>Stand Alone Betrieb: Frostschutz & Fixtemperatur möglich</p>			
Kompatible Energiemanager (RS485)	SMARTFOX Pro & SMARTFOX Pro 2			
Kompatible Energiemanager (4-20mA)	Alle SMARTFOX Energiemanager *nicht alle Funktionen verfügbar (coming soon)			
Fernsteuerung	Via SMARTFOX Energiemanager (my.smartfox.at & APP)			
Monitoring	Via SMARTFOX Energiemanager (my.smartfox.at & APP)			
Zertifikate, Normen	CE, EN 14597, EN IEC 60730-2-9, EN 60335-2-21, EN 60335-1			

Funktionsübersicht



Abmessungen



*Der Maßstab bezieht sich auf den SMARTFOX Pro Heater 6K. Die Einschraub- und Gesamtlängen der Produktvariationen sind dementsprechend angegeben



smartfox.at/downloads

Österreich / Europa

Hauptsitz:

DAfi GmbH | Niedernfritzerstraße 120
5531 Eben im Pongau | AUSTRIA

Tel +43 (0)720 302 555
Mail support@smartfox.at
Web www.smartfox.at

Deutschland

Niederlassung DE:


SMARTFOX GmbH | Wankelstraße 40
50996 Köln | GERMANY

Tel +49 (0)2236 48095-00
Mail technik@smartfox.de
Web www.smartfox.de

 SMARTFOX-Energiemanagementsystem

 SMARTFOX Energiemanagement

 Smartfox_energiemanagement

 SMARTFOX - Energiemanagement